

0.05 hours

P 1 & 2

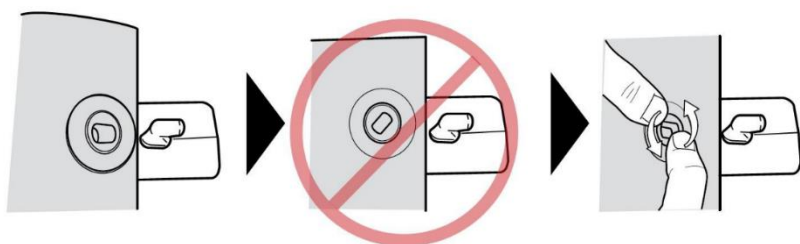


Figure 1

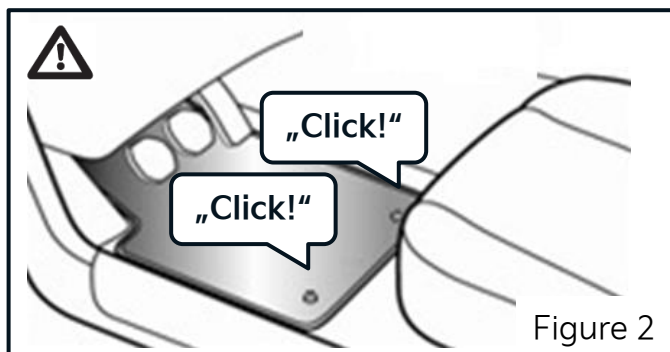


Figure 2

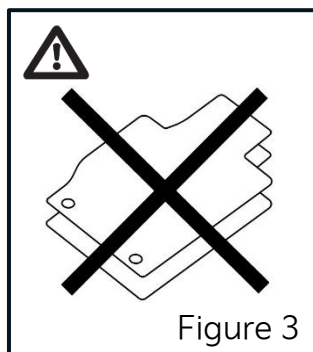


Figure 3

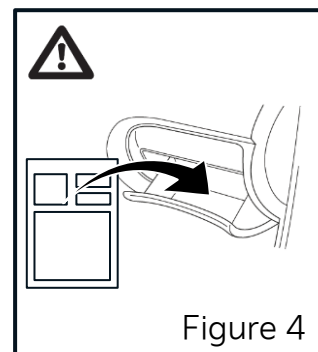


Figure 4

GB

Before driving the vehicle, ensure that the floor mat on the drivers' side is securely attached to the vehicle's floor mat anchor(s). This keeps the mat from sliding forward. If a driver mat would slip and interfere with the movement of the pedals during driving, it may cause an accident. Do not put an additional floor mat on top of the anchored driver mat; the additional mat may slide forward and interfere with the movement of the pedals.

S

Innan du kör fordonet, säkerställ att golvmattan på förarsidan sitter fast korrekt i fästena i golvet. Detta förhindrar att mattan glider framåt. Om golvmattan skulle halka och hindra pedalernas rörelse under färd så kan det orsaka en olycka. Lägg ej ytterligare mattor ovanpå den fastsatta golvmattan på förarsidan; en ytterligare matta kan glida framåt och hindra pedalernas rörelse.

F

Avant de conduire le véhicule, assurez-vous que le tapis du côté des conducteurs est solidement fixé à l'ancre du tapis du véhicule. Cela empêche le tapis de glisser vers l'avant. Si le tapis du conducteur glisse et interfère avec le mouvement des pédales pendant la conduite, cela peut causer un accident. Ne mettez pas un tapis supplémentaire sur le tapis de conducteur ancré; le tapis supplémentaire peut glisser vers l'avant et interférer avec le mouvement des pédales.

SER

Pre vožnje, proverite da li su patosnice fiksirane zakačkama na mesto za fiksiranje. Ovo sprečava da patosnice kliznu napred. Patosnica koja kliznu napred može da ograniči hod pedala gasa, kočnice i (kvačila) i tako izazove nezgodu. Na već zakačene patosnice ne postavljajte još jedne; Ove dodatne/druge bi mogle da skliznu napred i tako ograniče hod pedala.

D

Stellen Sie vor Fahrtbeginn sicher, dass die Fußmatte auf der Fahrerseite sicher mit der Fußmattenverankerung des Fahrzeugs befestigt ist. Dadurch wird ein Verrutschen der Matte verhindert. Eine verrutschte Fußmatte auf der Fahrerseite kann die Pedalbewegung während der Fahrt behindern und so zu einem Unfall führen. Legen Sie keine zusätzliche Fußmatte auf die verankerte Fahrerfußmatte; die zusätzliche Fußmatte kann verrutschen und die Bewegung der Pedale behindern.

SVN

Predno pričnete z vožnjo, se prepričajte da so tepihi trdno pritrjeni na sidrišče tepiha. To prepreči da bi se tepihi premaknili naprej. V kolikor bi se tepih premaknil naprej, bi lahko oviral gibanje pedalov kar bi lahko povzročilo nesrečo. Ne polagajte dodatnega tepiha na že položen tepih. Dodatni tepih bi se lahko premaknil naprej in s tem oviral gibanje pedalov.



E

Antes de iniciar la conducción, debes asegurarte de que la alfombrilla de moqueta del lado del conductor está correctamente fijada a los anclajes que el vehículo trae de origen en el suelo. Estos anclajes mantienen fijada la alfombrilla al suelo y evitan que se pueda desplazar durante la conducción y pueda ocasionar un accidente. En ningún caso se debe colocar otra alfombrilla sobre la que ya está fijada en el suelo ya que podría moverse e interferir con el correcto movimiento de los pedales.

CZ

Před jízdou se ujistěte, že podlahový koberec na straně řidiče je bezpečně připevněn k fixačnímu bodu na podlahovém koberci vozidla. Připevněný koberec pak nekloúže dopředu. Pokud by koberec řidiče během jízdy sklouzl a narušil pohyb pedálu, mohl by způsobit nehodu. Na koberec řidiče připevněný k fixačnímu bodu nepokládejte další podlahový koberec; tento další nepřipevněný koberec by pak mohl klouzat dopředu a narušovat pohyb pedálů.

PT

Antes de começar a conduzir certifique-se que o tapete do lado do condutor está preso com segurança aos fixadores. Se estiver fixo, o tapete não se desloca para a frente e não interfere com os pedais quando está a conduzir evitando, assim, possíveis acidentes.

Não colocar um tapete adicional sobreposto sobre o tapete do lado do condutor pois o mesmo irá interferir com o movimento dos pedais.

BG

Изображението от линка не може да се покаже. Файлът може да е бил преместен, преименуван или изтрият. Проверете дали линка води към правилния файл и неговото местоположение.

N

Før du kjører bilen, forsikre deg om at gulvmatten på førersiden er sikkert festet i kroken(e) som finnes i gulvet. Dette sikrer at matten ikke sklir fremover. Dersom en gulvmatte skulle skli fremover og hindre bevegelsesmuligheten for en eller flere pedaler vil dette kunne medføre en ulykke.

Ikke legg en ekstra matte oppå matten som er festet i kroken(e) i gulvet, denne kan i tilfelle skli frem og hindre bevegelsesmuligheten for en eller flere pedaler.

LAT

LAT Pirms sākat braukt ar transportlīdzekli, pārlicinieties, ka grīdas paklājs vadītāja pusē ir droši piestiprināts pie transportlīdzekļa grīdas paklāja stiprinājuma(-iem). Tas pasargā paklāju no slidēšanas uz priekšu. Ja vadītāja paklājs braukšanas laikā slidētu un traucētu pedāļu darbību, tas varētu izraisīt negadījumu. Nenovietojiet papildu grīdas paklāju virs nostiprinātā vadītāja paklāja; papildu paklājs var slidēt uz priekšu un traucēt pedāļu darbību.

FIN

Ennen ajoon lähtöä varmista että kuljettajan lattiamatto on kiinnitetty kunnolla lattiasa oleviin mattoankkureihin. Tämä estää mattoa liukumasta eteenpäin. Mikäli kuljettajan lattiamatto pääsee liukumaan eteenpäin, saattaa se haitata polkimien liikkeitä, tämä saattaa aiheuttaa onnettomuuden. Älä laita toista mattoa ankkuroidun kuljettajan lattiamaton päälle, lisätty matto saattaa liukua eteenpäin ja haitata polkimien toimintaa.

I

Prima di guidare il veicolo, assicurarsi che il tappetino lato conducente sia fissato saldamente agli ancoraggi del tappetino presenti sul veicolo. Ciò impedirà al tappetino di scivolare in avanti. Se un tappetino del conducente dovesse scivolare o interferire con il movimento dei pedali durante la guida, potrebbe causare un incidente. Non mettere un tappetino aggiuntivo sopra il tappetino del conducente ancorato; il tappetino aggiuntivo può scorrere in avanti e interferire con il movimento dei pedali.

PL

Przed uruchomieniem pojazdu upewnij się, że dywanik od strony kierowcy jest przymocowany do uchwytnów podłogi, dzięki czemu nie będzie się związał ani przesuwał.

W przeciwnym razie mata przesunie się pod pedały, a to może doprowadzić do kolizji. Nie umieszczaj dodatkowego dywanika jeden na drugim, może to spowodować jego przesunięcie, a co za tym idzie doprowadzić do zablokowania pedałów.

DK

Før kørsel i bilen skal det sikres, at gulvmåtten i førersiden er sikkert fastgjort til krogene i gulvet. Dette hindrer, at måtten glider fremad og forhindrer korrekt betjening af pedalerne, hvilket kan føre til uheld.

Installer ikke en ekstra måtte ovenpå den forankrede måtte, da måtten kan glide fremad og forhindrer korrekt betjening af pedalerne, hvilket kan føre til uheld.

RO

Înainte de a conduce vehiculul, asigurați-vă ca covorasul soferului este bine fixat în punctele prevăzute în podeaua acestuia. Acest lucru împiedică covorasul să alunece spre față. În cazul în care acesta aluneca spre față și împiedica miscarea pedalelor în timpul conducerii, exista riscul unui accident.

Nu plasați un covoras additional deasupra covorasului care este fixat în punctele prevăzute în podeaua mașinii! Covorasul suplimentar ar putea aluneca și împiedica miscarea corespunzătoare a pedalelor.

HR

Prije vožnje vozila, osigurajte da je podna prostirka (tepih) na strani vozača sigurno pričvršćena na sidra podne obloge vozila. To sprečava klizanje tepiha prema naprijed. Ako bi vozačev tepih skliznuo i time ometao kretanje rupučica tijekom vožnje, to bi moglo uzrokovati nesreću.

Ne stavljajte dodatnu podnu prostirku na vrh pričvršćenog tepiha; dodatna prostirka može kliziti prema naprijed i ometati pomicanje pedala.

EST

Pirmsēģe enne soidukiga sõitma hakkamist, et juhipoolel asuv põrandamatt on korralikult sõiduki põrandamati ankrute) külge kinnitatud. See hoiab ära mati ette libisemise. Kui juhipoolne matt hakkab libisema ja segab sõitmise ajal oma liikumisega pedaalide liikumist, võib see põhjustada õnnetust. Ärge pange ankurdatud juhipoolsele matile täiendavat põrandamatti; täiendav põrandamatt võib hakata libisema ja segada pedaalide liikumist.

GR

Πριν οδηγήσετε το αυτοκίνητο, βεβαιωθείτε ότι το πατάκι του οδηγού είναι με ασφάλεια τοποθετημένο στα σημεία αγκύρωσης του (γαντζάκια). Αυτό αποτρέπει το πατάκι να γλιστρήσει μπροστά. Εάν το πατάκι γλιστρήσει προς τα εμπρός και παρεμβληθεί στην κίνηση των πεντάλι του οδηγού κατά την οδήγηση, τότε αυτό μπορεί να οδηγήσει σε ατύχημα. Μην τοποθετείτε επιπρόσθετο πατάκι επάνω από το αγκιστρωμένο πατάκι του οδηγού, καθώς το επιπρόσθετο αυτό πατάκι μπορεί να γλιστρήσει εμπρός και να παρεμβληθεί στην κίνηση των πεντάλι του οδηγού.

NL

Stel, voordat u gaat rijden, zeker dat de vloermat aan de bestuurderszijde goed aan de daarvoor bestemde haken in de voertuigbodern is bevestigd. Dit voorkomt dat de mat naar voren kan schuiven. In het geval dat een mat naar voren zou schuiven kan deze de bewegingen van de pedalen blokkeren en zo tot ongelukken leiden. Leg geen extra vloermat boven op een reeds bevestigde mat aan de bestuurderszijde; deze kan naar voren schuiven en de bewegingen van de pedalen blokkeren.

SK

Pred začatím jazdy sa uistite, že podložka na strane vodiča je bezpečne pripevnená k podlahovej podložke pomocou spojok. Toto zabráni podložke v posunutí sa dopredu. Ak by sa podložka posunula a vplietla sa do pohybu pedálov počas jazdy, mohlo by to spôsobiť nehodu.

Nepokladajte žiadnu ďalšiu podložku na už pripevnenú podložku vodiča; ďalšia podložka by sa mohla posunúť dopredu a zapliesť do pedálov

HU

A vezetés megkezdése előtt ellenőrizze, hogy a szőnyegek megfelelően vannak-e rögzítve a szegélyrögzítő kapocsokhoz. Ez megakadályozza a szőnyegek elmozdulását. Ha a szőnyeg előre csúszna, ez akadályozhatja a pedálok mozgását, ami balesetet okozhat. Ne fektessen további szőnyeget egy már lefektetett szőnyegre. A további szőnyeg előrecsúszhat, akadályozva a pedálok mozgását.

RUS

Перед началом движения убедитесь, что напольный коврик со стороны водителя надежно прикреплён к крючкам напольного коврика. Это предотвращает скольжение коврика вперёд.

Если коврик водителя соскользнет и будет мешать движению педалей во время движения автомобиля, это может привести к аварии. Не кладите дополнительный коврик поверх закреплённого коврика водителя; дополнительный коврик может соскользнуть вперёд и мешать движению педалей.

UKR

Перед початком руху, переконайтесь, що килимок водія надійно зафіксований до крючка(ів) килимового покриття автомобіля та що є достатньо місця для руху педалей. Це запобігає ковзанню килимка вперёд. Інакше, якщо килимок водія зісковзне та заважатиме руху педалей, це може унеможливити натискання педалей та може спричинити ДТП. Не використовуйте більше одно килимка водія одночасно, оскільки додатковий килимок може ковзати вперёд і заважати руху педалей.

LIT

Prieš vairuodami transporto priemonę, įsitinkite, kad vairuotojo pusėje esantis kilimėlis saugiai pritvirtintas prie transporto priemonės kilimėlio tvirtinimo elementų. Taip kilimėlis nepasislinks į priekį. Jei vairuojant vairuotojo kilimėlis pasislenka ir trukdo pedalų spaudimui, gali įvykti nelaimingas atsitikimas.

Ant pritvirtinto vairuotojo kilimėlio nedėkite papildomo kilimėlio. Papildomas kilimėlis gali pasislinkti į priekį ir trukdyti pedalų spaudimui.

ICE

Áður en ökutækinu er ekið skal tryggja að gólfmattan þeim megin sem ökumaður situr sé örugglega fóst við festingar á gólfklæðningu ökutækisins. Þannig er komið í veg fyrir að mottan renni fram. Ef motta hjá ökumanni rennur fram og truflar hreyfingu fótstíga við akstur getur það valdið slysi. Ekki setja aðra mottu ofan á þá sem fest er við gólfklæðningu hjá ökumanni. Viðbótarmottan getur runnið fram og truflað hreyfingu fótstígganna.