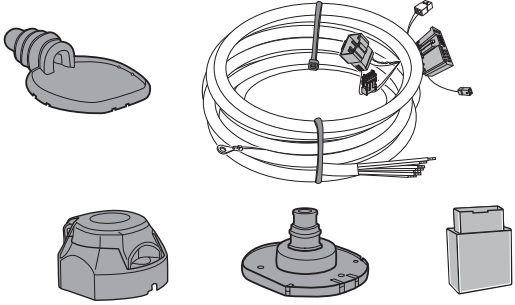
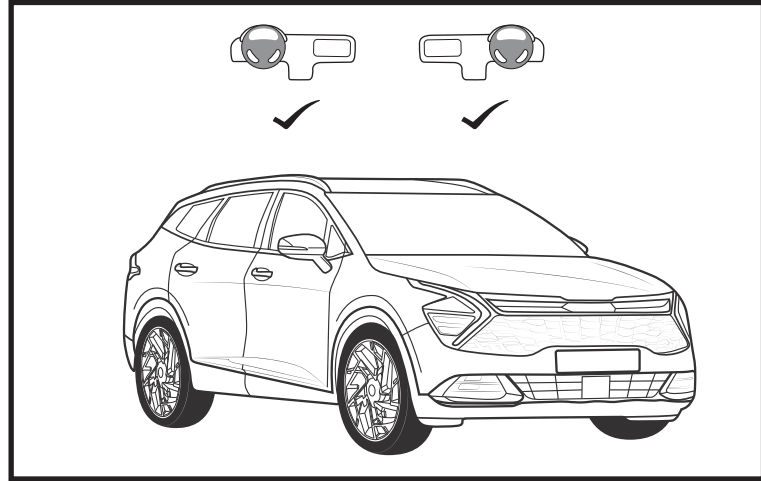


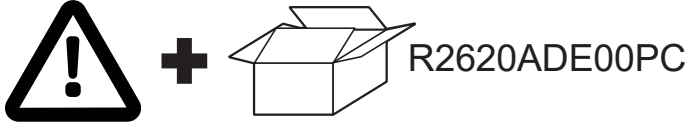
Genuine Accessories developed by MOBIS
www.mobisparts.eu



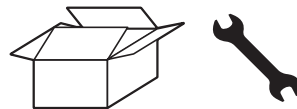
R2620ADE00PC



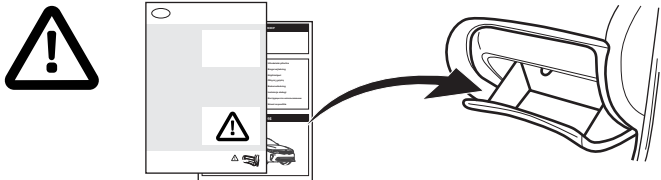
Sportage (NQ5e MY22-) with trailer package



P 2 - 3



P 4



P 5 - 15

1.0 hr

**GB**

We expressly point out that assembly not carried out properly by a competent installer will result in cancellation of any right to damage compensation, in particular those arising by virtue of the product liability act.

Contents of these kits and their fitting manuals are subject to alteration without notice, please ensure that these instructions are read and fully understood before commencing installation.

F

Nous tenons à insister tout particulièrement sur le fait que si ce produit n'est pas correctement assemblé par un technicien compétent, aucun droit de compensation ne sera recevable en cas de dommages, notamment les droits en vertu de la loi concernant la responsabilité à l'égard des produits.

Le contenu de ce produit, ainsi que des guides de montage qui les accompagnent est sujet à modifications sans préavis; lisez attentivement ces instructions avant de procéder à l'installation.

D

Beachten Sie bitte, dass bei Schäden in Folge unsachgemäßen Einbaus sämtliche Garantieansprüche erlöschen. Das Recht zu Änderungen an Inhalt von Montagesatz und Einbauanleitung ohne Vorankündigung bleibt vorbehalten. Lesen Sie vor dem Einbau diese Anleitung sorgfältig durch.

E

Una vez más, hacemos hincapié en el hecho de que si este producto no es instalado correctamente por un técnico cualificado, se anulará cualquier derecho de compensación por posibles daños, especialmente los relativos a la legislación vigente sobre este tipo de productos.

El contenido de los kits y sus correspondientes manuales de montaje están sujetos a posibles modificaciones sin previo aviso. Es importante que lea con atención todas las instrucciones y que las entienda perfectamente antes de iniciar la instalación.

PT

Salientamos expressamente que a montagem não realizada por um instalador competente resultará no cancelamento de quaisquer direitos a compensações por danos, particularmente dos resultantes ao abrigo da lei sobre responsabilidade de produtos.

O conteúdo destes kits e os respetivos manuais de instalação estão sujeitos a alteração sem aviso prévio. Certifique-se de que estas instruções são lidas na íntegra e compreendidas antes de se iniciar a instalação.

I

Vi informiamo che, in caso di installazione scorretta e/o non eseguita da un installatore competente, il Cliente perderà ogni diritto a un eventuale rimborso danni e, specificamente, ogni diritto previsto dalle leggi sulla responsabilità di prodotto.

I contenuti di questi kit e i relativi manuali di installazione sono soggetti a modifica senza preavviso. Si raccomanda di leggere attentamente e integralmente tali istruzioni e di sincerarsi di averle comprese prima di procedere all'installazione.

NL

De installatie moet worden uitgevoerd door een erkende, competente installateur. Incorrecte montage kan leiden tot het vervallen van elk recht op schadecompensatie, met name die met betrekking tot product aansprakelijkheid.

De inhoud van deze kits en de installatiehandleidingen kunnen worden gewijzigd zonder kennisgeving. Zorg er voor, dat u deze instructies hebt gelezen en volledig begrijpt voordat u met de installatie begint.

S

Vi meddelar att montering, som inte görs fackmannamässigt, kommer att häva rätten till kompensation för skador, speciellt rättigheter enligt lagen om produktansvar.

Innehållet i dessa satsar och deras bruksanvisningar kan komma att ändras utan förvarning. Vänligen läs dessa anvisningar noga innan du påbörjar monteringen.

N

Vi bemerker at montasje som ikke utføres korrekt, av en kompetent installatør, vil resultere i annullering av all rett til erstatning for enhver skade, spesielt de som oppstår av arten produktansvar. Innholdene i disse sett og deres monteringsanvisninger kan endres uten forvarsel. Vennligst påse at disse instruksjonene leses grundig og er forstått innen installasjonen startes.

DK

Det skal understreges, at montering, der udføres af en ikke kvalificeret montør, medfører bortfald af enhver ret til erstatning særligt i forbindelse med erstatningskrav, der måtte opstå i kraft af loven om produktansvar.

Sættenes indhold og monteringsvejledninger kan ændres uden varsel, og vejledningerne skal derfor læses og forstås, før monteringen påbegyndes.

FIN

Jos asennuksen suorittaa joku muu kuin pätevä ammattilainen, tämä kumoaa asiakkaan oikeuden vahingonkorvauksiin, erityisesti sellaisiin, jotka perustuvat tuotevastuulakiin.

Kiinnityssarjan sisältöä ja asennusohjeita voidaan muuttaa siitä etukäteen ilmoittamatta. Näihin ohjeisiin tulee perehtyä huolellisesti ennen asennuksen aloittamista.

CZ

Upozorňujeme, že instalace provedená nesprávně nebo nekompetentní osobou, ruší veškerá práva na kompenzaci škod, obzvláště teh způsobených poruchou produktu.

Obsah těchto sad a návody na jejich montáž podléhají změnám bez předchozího upozornění. Prosím, ujistěte se, že jste si pokyny před instalací přečetly a dostatečně jim rozumíte.

PL

Pragniemy wyraźnie podkreślić, że nieprawidłowy montaż przeprowadzony przez niekompetentne osoby będzie podstawą rezygnacji z ewentualnego prawa do odszkodowania, w szczególności wynikających z mocy ustawy o odpowiedzialności za produkt.

Zawartość opisywanych zestawów i instrukcje ich montażu mogą ulec zmianie bez uprzedzenia; przed rozpoczęciem instalacji należy zapoznać się z instrukcjami i upewnić się, że zostały w pełni zrozumiałe.

SK

Upozorňujeme, že inštalácia vykonaná nesprávne alebo nekompetentnou osobou, ruší všetky práva na kompenzáciu škôd, obzvlášť tých spôsobených poruchou produktu.

Obsah týchto sad a návody na ich montáž podliehajú zmenám bez predchádzajúceho upozornenia. Prosím, uistite sa, že ste si pokyny pred inštaláciou prečítali a dostatočne ste im porozumeli.

RO

Vă atragem atenția că montajul efectuat incorect sau de către personal neautorizat duce la anularea oricărei drept de compensare a eventualelor daune produse utilizatorului.

Conținutul acestor pachete precum și al instrucțiunilor de montaj pot fi modificate fără preaviz. Vă rugăm să vă asigurați că aceste instrucțiuni sunt citite și înțelese înainte de a începe instalarea.

BG

Изрично посочваме, че при монтиране, което не се осъществява правилно от компетентен монтьор, ще последва отмяна на всякакви права за обезщетение за нанесени вреди, по специално тези, произтичащи въз основа на закона за отговорност за вреди. Съдържанието на тези комплекти и техните монтажни ръководства подлежат на изменения без предизвестие.

Моля, уверете се, че инструкциите са прочетени и напълно разбрани преди започване на монтажната дейност.

EST

Juhime tähelepanu sellele, et ebakorrektnete ja ebapädeva paigaldaja tehtud montaaž tühistab õiguse esitada kahjunõudeid, eelkõige tootevastutusseaduse alusel esitatavaid nõudeid.

Nende komplektide ja paigaldusjuhendite sisu võidakse ette teatamata muuta, mistõttu tuleb juhised enne paigalduse alustamist läbi lugeda ja neist täielikult aru saada.

HR

Izričito naglašavamo da će montaža koju ne provodi ovlašteni instalater rezultirati otkazivanjem svih prava na naknadu štete, osobito onih koja se temelje na zakonskim propisima o odgovornosti za proizvode. Sadržaj ovih kompleta i njihovih priručnika za pričvršćivanje podložni su izmjeni bez prethodne obavijesti, pažljivo pročitajte s razumijevanjem ove upute prije započinjanja s instalacijom.

www.mobisparts.eu

**GB**

We expressly point out that assembly not carried out properly by a competent installer will result in cancellation of any right to damage compensation, in particular those arising by virtue of the product liability act.

Contents of these kits and their fitting manuals are subject to alteration without notice, please ensure that these instructions are read and fully understood before commencing installation.

F

Nous tenons à insister tout particulièrement sur le fait que si ce produit n'est pas correctement assemblé par un technicien compétent, aucun droit de compensation ne sera recevable en cas de dommages, notamment les droits en vertu de la loi concernant la responsabilité à l'égard des produits.

Le contenu de ce produit, ainsi que des guides de montage qui les accompagnent est sujet à modifications sans préavis; lisez attentivement ces instructions avant de procéder à l'installation.

D

Beachten Sie bitte, dass bei Schäden in Folge unsachgemäßen Einbaus sämtliche Garantieansprüche erlöschen. Das Recht zu Änderungen an Inhalt von Montagesatz und Einbauanleitung ohne Vorankündigung bleibt vorbehalten. Lesen Sie vor dem Einbau diese Anleitung sorgfältig durch.

E

Una vez más, hacemos hincapié en el hecho de que si este producto no es instalado correctamente por un técnico cualificado, se anulará cualquier derecho de compensación por posibles daños, especialmente los relativos a la legislación vigente sobre este tipo de productos.

El contenido de los kits y sus correspondientes manuales de montaje están sujetos a posibles modificaciones sin previo aviso. Es importante que lea con atención todas las instrucciones y que las entienda perfectamente antes de iniciar la instalación.

PT

Salientamos expressamente que a montagem não realizada por um instalador competente resultará no cancelamento de quaisquer direitos a compensações por danos, particularmente dos resultantes ao abrigo da lei sobre responsabilidade de produtos.

O conteúdo destes kits e os respetivos manuais de instalação estão sujeitos a alteração sem aviso prévio. Certifique-se de que estas instruções são lidas na íntegra e compreendidas antes de se iniciar a instalação.

I

Vi informiamo che, in caso di installazione scorretta e/o non eseguita da un installatore competente, il Cliente perderà ogni diritto a un eventuale rimborso danni e, specificamente, ogni diritto previsto dalle leggi sulla responsabilità di prodotto.

I contenuti di questi kit e i relativi manuali di installazione sono soggetti a modifica senza preavviso. Si raccomanda di leggere attentamente e integralmente tali istruzioni e di sincerarsi di averle comprese prima di procedere all'installazione.

NL

De installatie moet worden uitgevoerd door een erkende, competente installateur. Incorrecte montage kan leiden tot het vervallen van elk recht op schadecompensatie, met name die met betrekking tot product aansprakelijkheid.

De inhoud van deze kits en de installatiehandleidingen kunnen worden gewijzigd zonder kennisgeving. Zorg er voor, dat u deze instructies hebt gelezen en volledig begrijpt voordat u met de installatie begint.

S

Vi meddelar att montering, som inte görs fackmannamässigt, kommer att häva rätten till kompensation för skador, speciellt rättigheter enligt lagen om produktansvar.

Innehållet i dessa satsar och deras bruksanvisningar kan komma att ändras utan förvarning. Vänligen läs dessa anvisningar noga innan du påbörjar monteringen.

N

Vi bemerker at montasje som ikke utføres korrekt, av en kompetent installatør, vil resultere i annullering av all rett til erstatning for enhver skade, spesielt de som oppstår av arten produktansvar. Innholdene i disse sett og deres monteringsanvisninger kan endres uten forvarsel. Vennligst påse at disse instruksjonene leses grundig og er forstått innen installasjonen startes.

DK

Det skal understreges, at montering, der udføres af en ikke kvalificeret montør, medfører bortfald af enhver ret til erstatning særligt i forbindelse med erstatningskrav, der måtte opstå i kraft af loven om produktansvar.

Sættenes indhold og monteringsvejledninger kan ændres uden varsel, og vejledningerne skal derfor læses og forstås, før monteringen påbegyndes.

FIN

Jos asennuksen suorittaa joku muu kuin pätevä ammattilainen, tämä kumoaa asiakkaan oikeuden vahingonkorvauksiin, erityisesti sellaisiin, jotka perustuvat tuotevastuulakiin.

Kiinnityssarjan sisältöä ja asennusohjeita voidaan muuttaa siitä etukäteen ilmoittamatta. Näihin ohjeisiin tulee perehtyä huolellisesti ennen asennuksen aloittamista.

CZ

Upozorňujeme, že instalace provedená nesprávně nebo nekompetentní osobou, ruší veškerá práva na kompenzaci škod, obzvláště teh způsobených poruchou produktu.

Obsah těchto sad a návody na jejich montáž podléhají změnám bez předchozího upozornění. Prosím, ujistěte se, že jste si pokyny před instalací přečetly a dostatečně jim rozumíte.

PL

Pragniemy wyraźnie podkreślić, że nieprawidłowy montaż przeprowadzony przez niekompetentne osoby będzie podstawą rezygnacji z ewentualnego prawa do odszkodowania, w szczególności wynikających z mocy ustawy o odpowiedzialności za produkt.

Zawartość opisywanych zestawów i instrukcje ich montażu mogą ulec zmianie bez uprzedzenia; przed rozpoczęciem instalacji należy zapoznać się z instrukcjami i upewnić się, że zostały w pełni zrozumiałe.

SK

Upozorňujeme, že inštalácia vykonaná nesprávne alebo nekompetentnou osobou, ruší všetky práva na kompenzáciu škôd, obzvlášť tých spôsobených poruchou produktu.

Obsah týchto sad a návody na ich montáž podliehajú zmenám bez predchádzajúceho upozornenia. Prosím, uistite sa, že ste si pokyny pred inštaláciou prečítali a dostatočne ste im porozumeli.

RO

Vă atragem atenția că montajul efectuat incorect sau de către personal neautorizat duce la anularea oricărei drept de compensare a eventualelor daune produse utilizatorului.

Conținutul acestor pachete precum și al instrucțiunilor de montaj pot fi modificate fără preaviz. Vă rugăm să vă asigurați că aceste instrucțiuni sunt citite și înțelese înainte de a începe instalarea.

BG

Изрично посочваме, че при монтиране, което не се осъществява правилно от компетентен монтьор, ще последва отмяна на всякакви права за обезщетение за нанесени вреди, по специално тези, произтичащи въз основа на закона за отговорност за вреди. Съдържанието на тези комплекти и техните монтажни ръководства подлежат на изменения без предизвестие.

Моля, уверете се, че инструкциите са прочетени и напълно разбрани преди започване на монтажната дейност.

EST

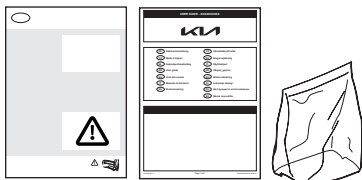
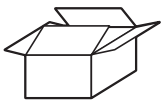
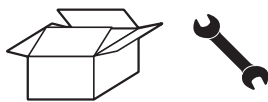
Juhime tähelepanu sellele, et ebakorrektnete ja ebapädeva paigaldaja tehtud montaaž tühistab õiguse esitada kahjunõudeid, eelkõige tootevastutusseaduse alusel esitatavaid nõudeid.

Nende komplektide ja paigaldusjuhendite sisu võidakse ette teatamata muuta, mistõttu tuleb juhised enne paigalduse alustamist läbi lugeda ja neist täielikult aru saada.

HR

Izričito naglašavamo da će montaža koju ne provodi ovlašteni instalater rezultirati otkazivanjem svih prava na naknadu štete, osobito onih koja se temelje na zakonskim propisima o odgovornosti za proizvode. Sadržaj ovih kompleta i njihovih priručnika za pričvršćivanje podložni su izmjeni bez prethodne obavijesti, pažljivo pročitajte s razumijevanjem ove upute prije započinjanja s instalacijom.

www.mobisparts.eu



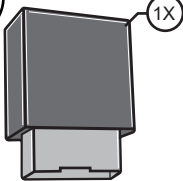
B

M1

P

Option PDC
deactivation
P13

M



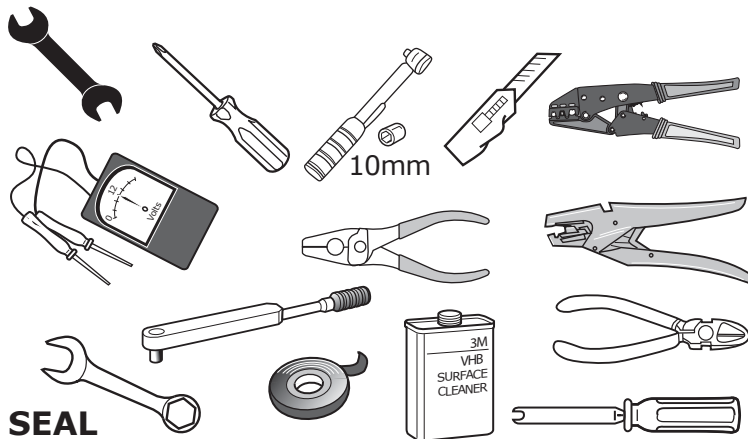
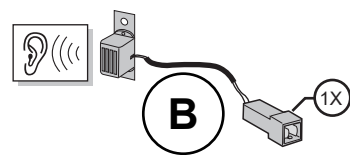
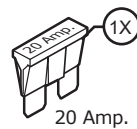
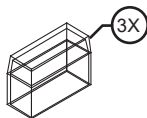
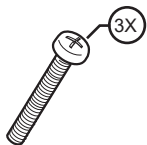
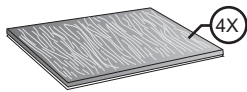
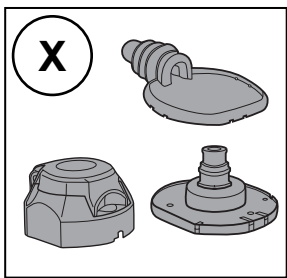
G

Testing Sticker
R2620ADE00PC

X

L

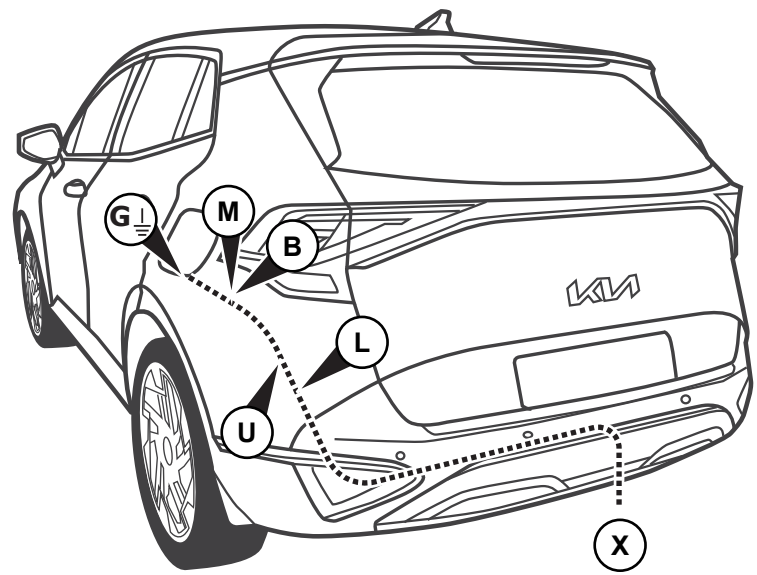
U





	BK	BN	BU	GY	GN	WH	YE	OG	PE	PI	YE	RD
(D)	Schwarz	Braun	Blau	Grau	Grün	Weiß	Gelb	Orange	Violett	Rosa		Rot
(F)	Noir	Marron	Blue	Gris	Vert	Blanc	Jaune	Orange	Violet	Rose		Rouge
(NL)	Zwart	Bruin	Blauw	Grijs	Groen	Wit	Geel	Oranje	Paars	Roze		Rood
(GB)	Black	Brown	Blue	Grey	Green	White	Yellow	Orange	Purple	Pink		Red
(E)	Negro	Marrón	Azul	Gris	Verde	Blanco	Amarillo	Naranja	Morado	Rosa		Rojo
(I)	Nero	Marrone	Blu	Grigio	Verde	Bianco	Giallo	Arancione	Viola	Rosa		Rosso
(S)	Svart	Brun	Blå	Grå	Grön	Vit	Gul	Orange	Lila	Rosa		Röd
(CZ)	Černá	Hnědá	Modrá	Šedá	Zelená	Bílá	Žlutá	Oranžová	Fialová	Růžová		Červená
(DK)	Sort	Brun	Blå	Grå	Grøn	Hvid	Gul	Orange	Lilla	Pink		Rød
(FIN)	Musta	Ruskea	Sininen	Harmaa	Vihreä	Valkoinen	Keltainen	Oranssi	Purppura	Vaaleanpunainen		Punainen
(GR)	Μαύρο	Καφέ	Μπλε	Γκρι	Πράσινο	Λευκό	Κίτρινο	Πορτοκαλί	Μοβ	Ροζ		Κόκκινο
(N)	Svart	Brun	Blå	Grå	Grønn	Hvit	Gul	Oransje	Lilla	Rosa		Rød
(PL)	Czarny	Brazowy	Niebieski	Szary	Zielony	Biały	Żółty	Pomarańczowy	Purpurowy	Różowy		Czerwony
(RUS)	черный	Čierna	синий	серый	зеленый	белый	желтый	оранжевый	пурпурный	розовый		красный
(SK)	Čierna	Čierna	Modrá	Sivá	Zelená	Biela	Žltá	Oranžová	Fialová	Ružová		Červená
(RO)	Negru	Maro	Albastru	Grey	Verde	Alb	Galben	Portocale	Violet	Roz		Roșu
(PT)	Preto	Castanho	Azul	Cinzentos	Verde	Branco	Amarelo	Laranja	Roxo	Rosa		Vermelho
(BG)	Черен	Кафяв	Син	Сив	Зелен	Бял	Жълт	Оранжев	Лилав	Розов		Червен
(EST)	Must	Pruun	Sinine	Hall	Roheline	Valge	Kollane	Oranž	Lilla	Roosa		Punane
(HR)	Crna	Smedja	Plava	Siva	Zelena	Bijela	Žuta	Narandžasta	Ljubičasta	Pink roza		Crvena
(HU)	Fekete	Barna	Kék	Szürke	Zöld	Fehér	Sárga	Narancs	Lila	Rózsaszín		Piros
(LAT)	Melns	Brūns	Zils	Pelēks	Zaļš	Balts	Dzeltens	Oranžs	Violetš	Sārts		Sarkans
(LIT)	Juodos spalvos	Rudos spalvos	Mėlynos spalvos	Pilkos spalvos	Žalios spalvos	Baltos spalvos	Geltonos spalvos	Oranžinės spalvos	Violetinės spalvos	Rožinės spalvos		Raudonos spalvos
(SER)	Црна	Браон	Плава	Сива	Зелена	Бела	Жута	Наранџаста	Љубичаста	Розе		Црвена
(SVN)	Črna	Rjava	Modra	Siva	Zelena	Bela	Rumena	Oranžna	Vijolična	Roza		Rdeča
(UKR)	Чорний	Коричневий	Синій	Сірий	Зелений	Білий	Жовтий	Помаранчевий	Пурпурний	Рожевий		Червоний
(ICE)	Svart	Brúnt	Blátt	Grátt	Grænt	Hvítt	Gult	Appelsínugult	Fjólublátt	Bleikt		Rautt

COLOURTABLE



ROUTING



≥ 18° - 40°C
 ≥ 65° - 104°F



Fig 1

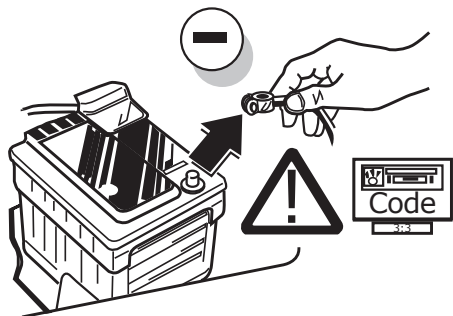
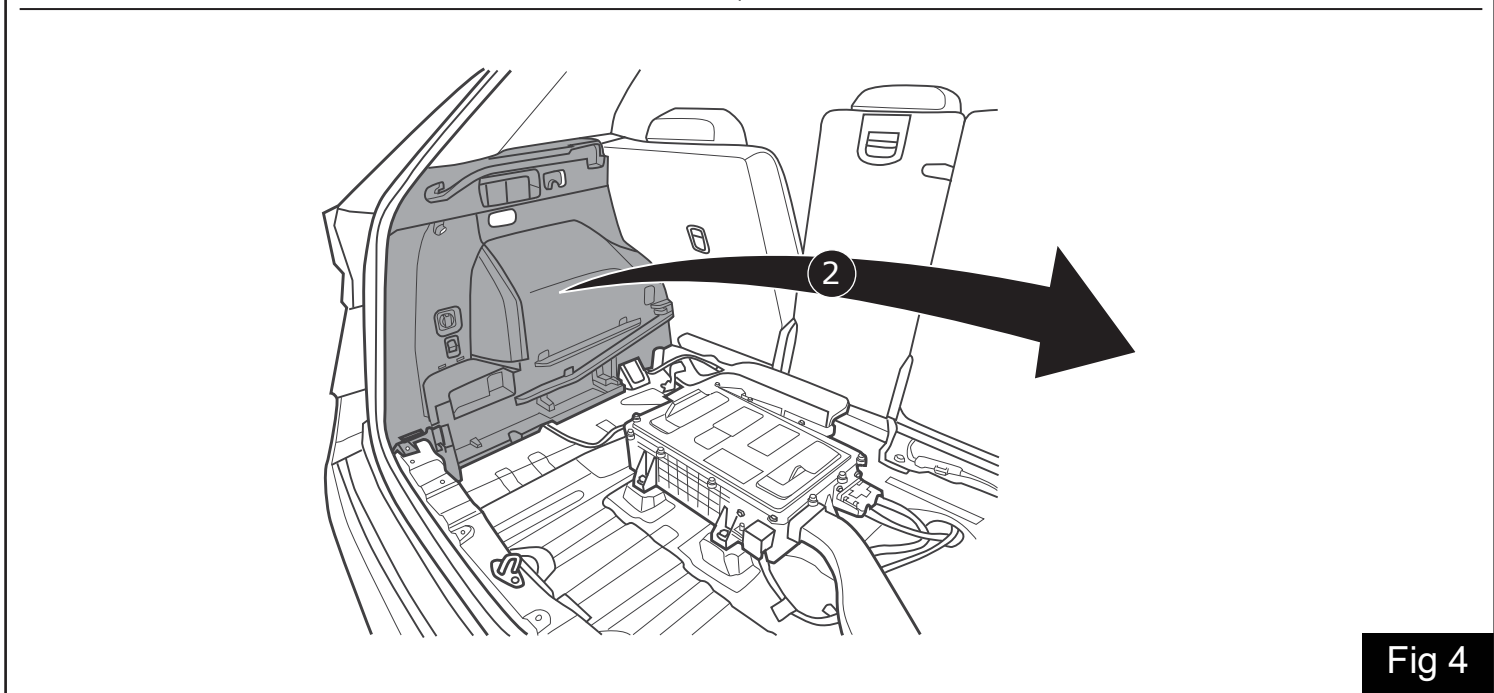
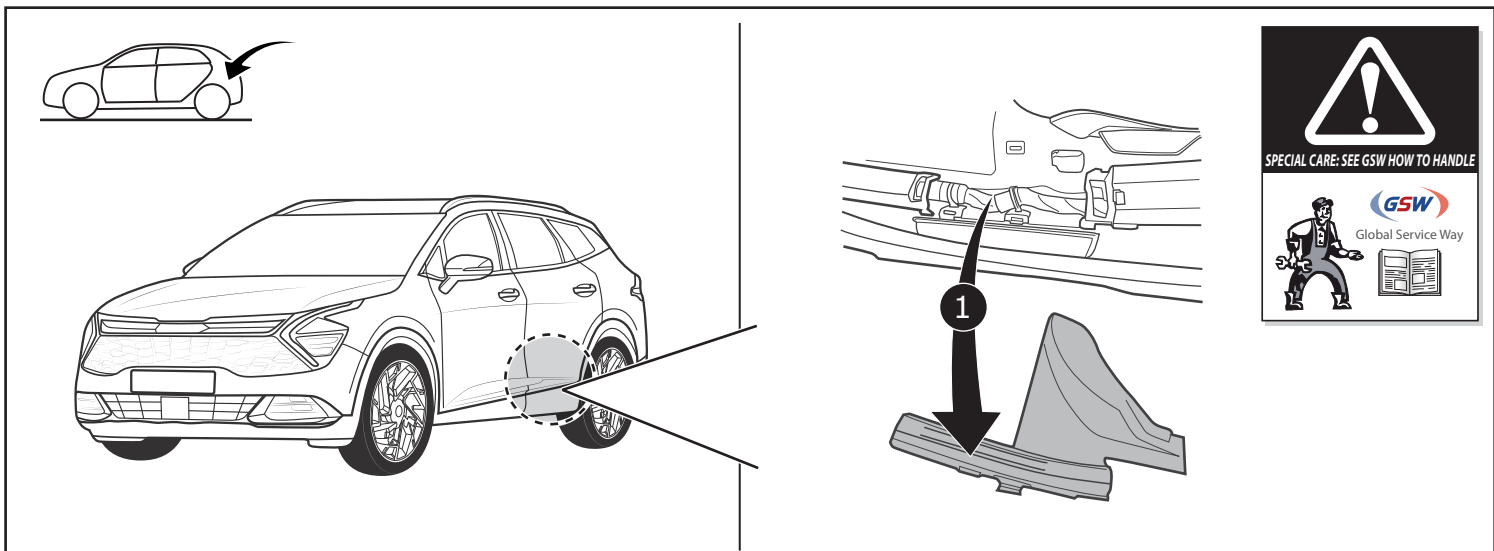
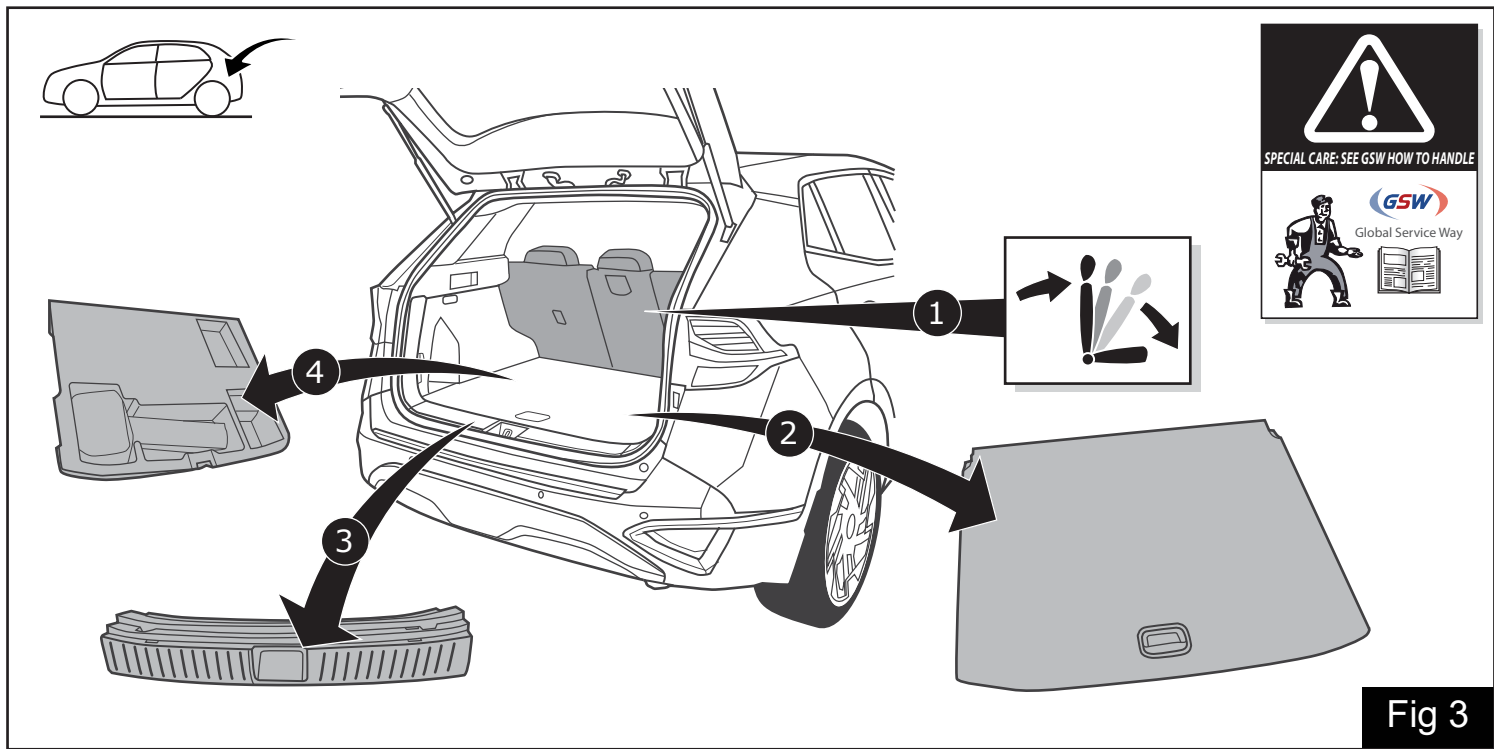
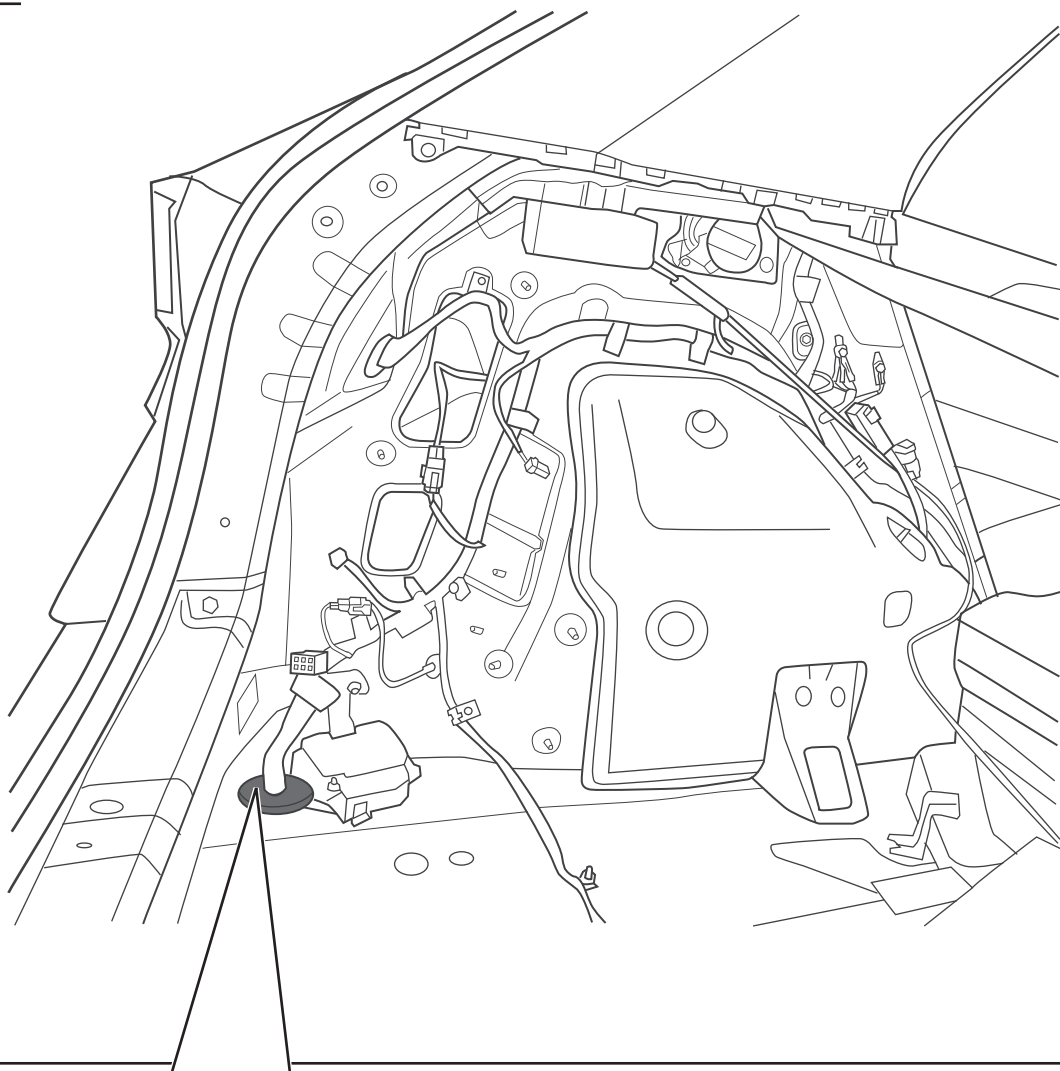
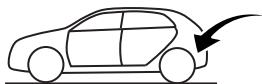


Fig 2





- | | |
|----------------------------------|--|
| (DE) Klebeband entfernen | (RU) Удаление ленты |
| (FR) Enlevez Ruban adhésif | (SK) Odstráňte pásku |
| (NL) Tape verwijderen | (PT) Retirar fita |
| (GB) Remove tape | (BG) Свадете лентата |
| (ES) Retirar la cinta adhesiva | (EST) Eemaldage kleeplint |
| (IT) Rimuovere il nastro adesivo | (HR) Uklonite traku |
| (SE) Avlägsna klisterbandet | (HU) Távolítsa el a ragasztószalagokat |
| (CZ) Odstraňte pásku | (LAT) Noņemiet lenti |
| (DK) Aftag tapen | (LT) Nuimkite juosta |
| (FI) Poista teippi | (SER) Уклоните траку |
| (GR) Αφαιρέστε την ταινία | (SVN) Odstranite trak |
| (NO) Fjern limbåndet | (UKR) Зніміть стрічку |
| (PL) Zdjąć taśmę | (ICE) Fjarlægðu límband |

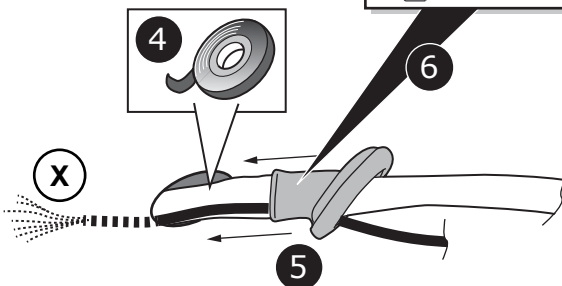
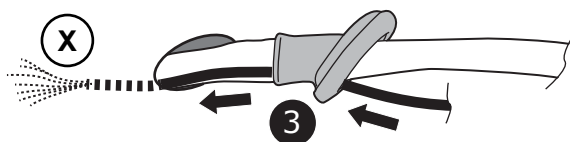
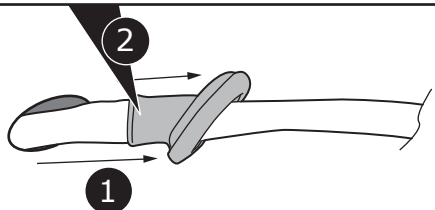
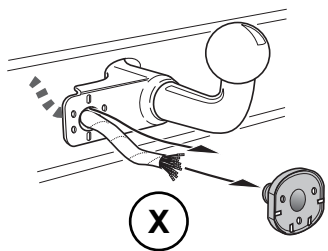


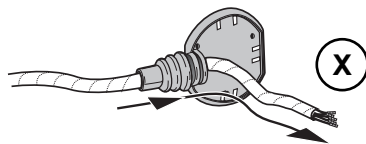
Fig 5



Option 1



Option 2



Option 3

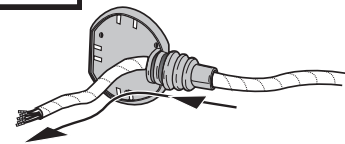


Fig A

- (D) Anschluss Steckdose
- (F) Connection de la prise
- (NL) Contactdoos aansluiting
- (GB) Socket connection
- (E) Conexión de la caja de enchufe
- (I) Allaccio zoccolo
- (S) Anslutning kontaktdosa
- (CZ) Objímkový konektor
- (DK) Stikdåse forbindelse
- (FIN) Pistorasia liitäntä
- (GR) Υποδοχή σύνδεσης
- (N) Tilkobling koblingsboks
- (PL) Połączenie przez gniazdo
- (RUS) Подключение розетки
- (SK) Pripojenie k zásuvke
- (RO) Conexiune socket

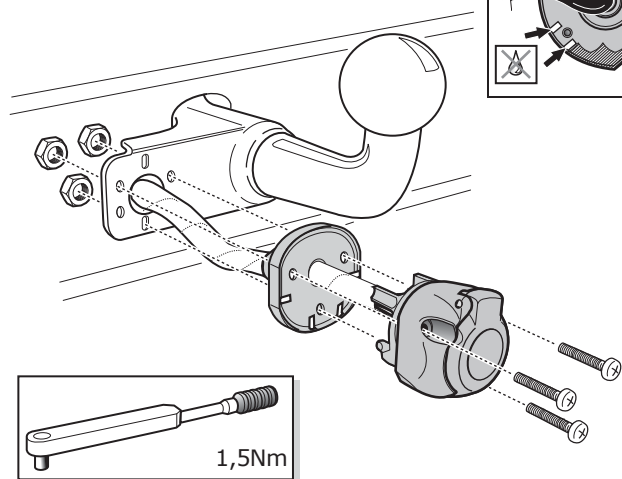
- (PT) Ligação de tomada
- (BG) Щепселно съединение
- (EST) Pistikupesa ühendus
- (HR) Utičnica
- (HU) Dugós csatlakozó
- (LAT) Kontaktsavienojums
- (LIT) Lizdo jungtis
- (SER) Прикључак утичнице
- (SVN) Povezave vtičnice
- (UKR) Гніздове підключення
- (ICE) Tengir fyrir perustæði



Pag. 14 - 15

Fig B

Option 1



1,5Nm

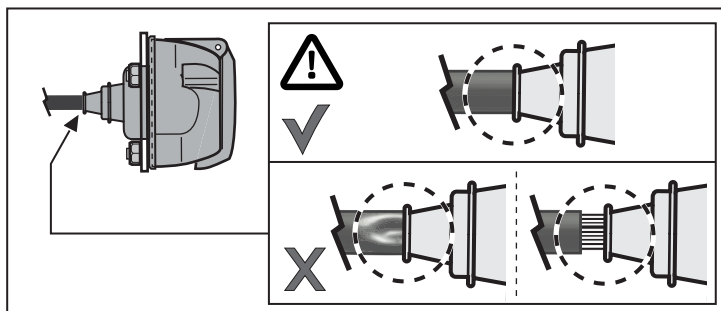
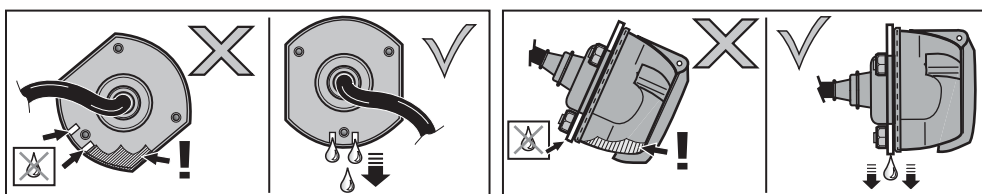
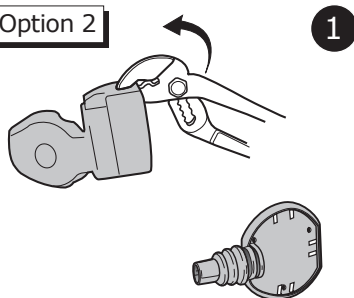
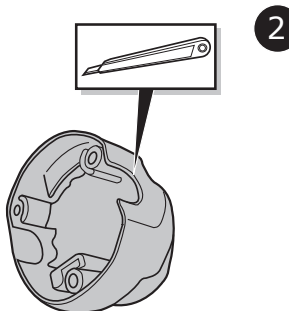


Fig C

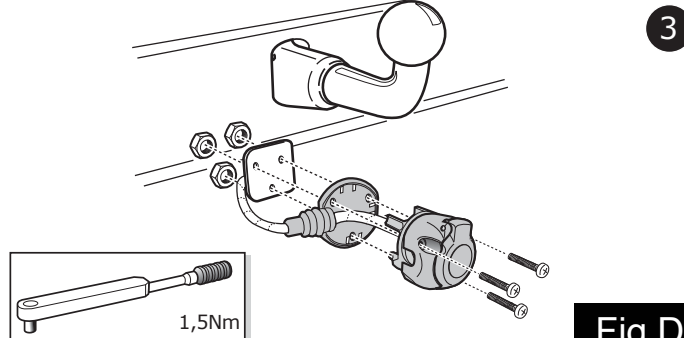
Option 2



1



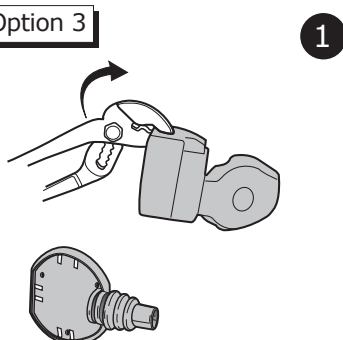
2



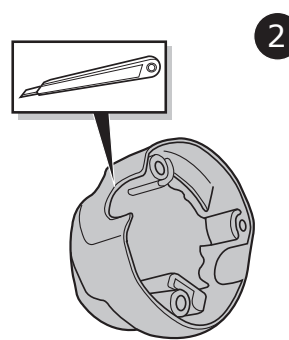
1,5Nm

Fig D

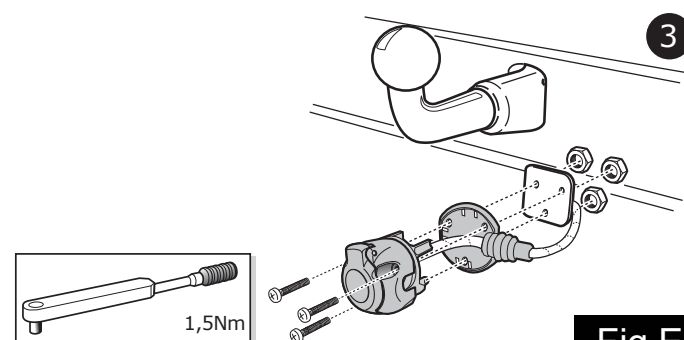
Option 3



1

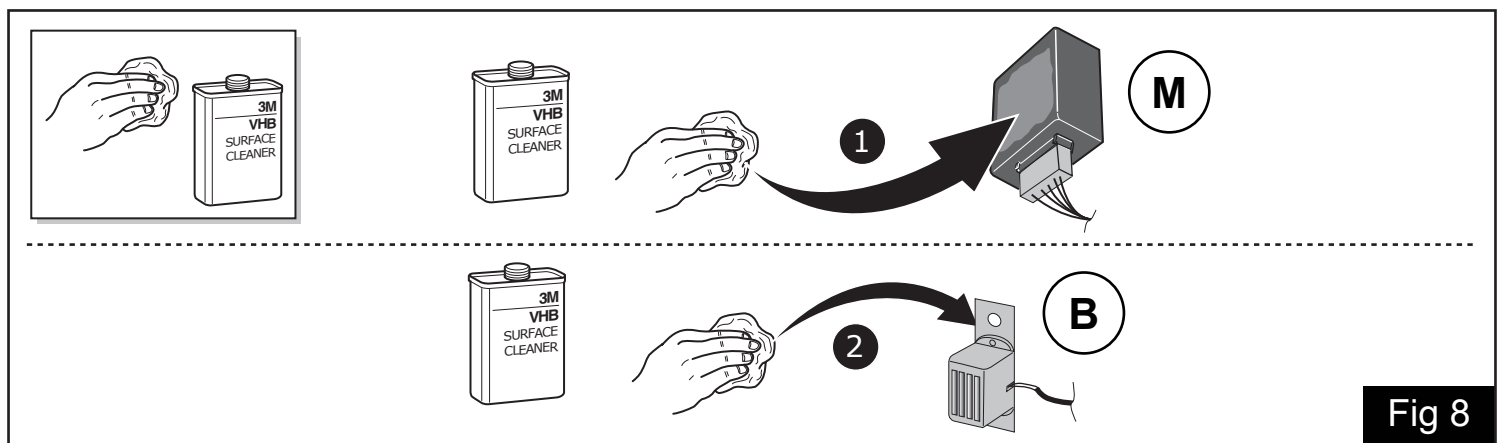
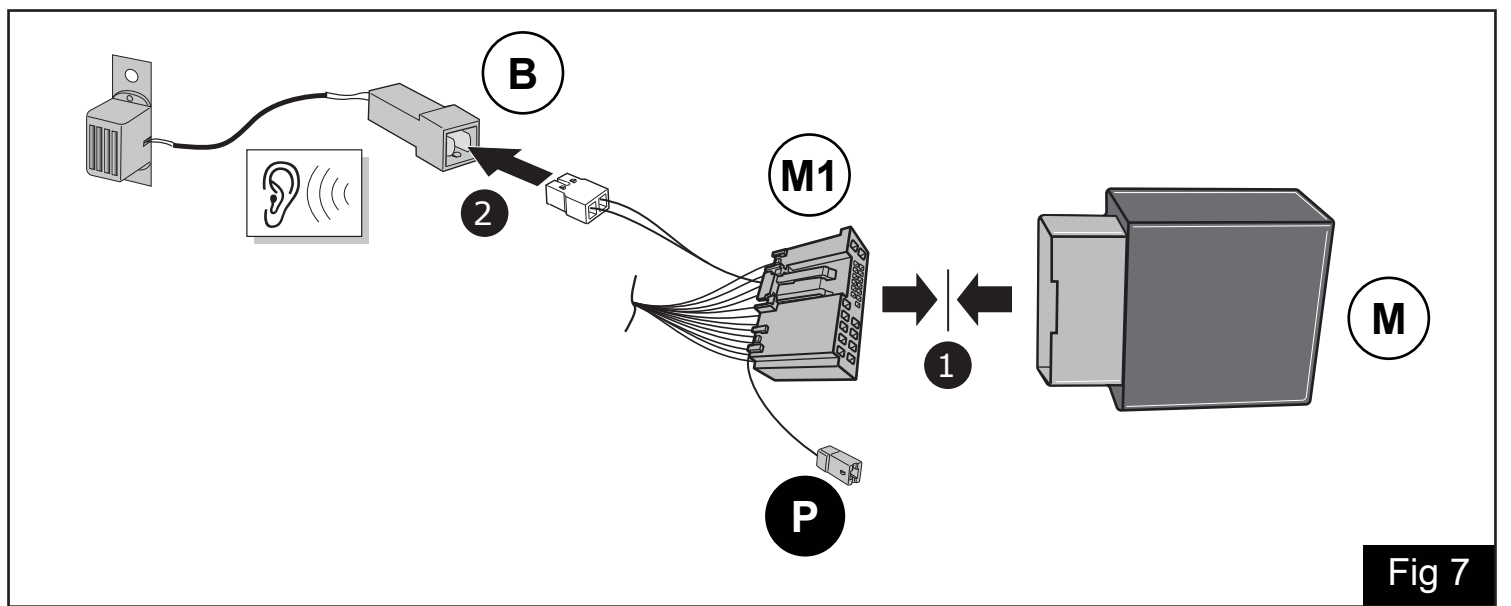
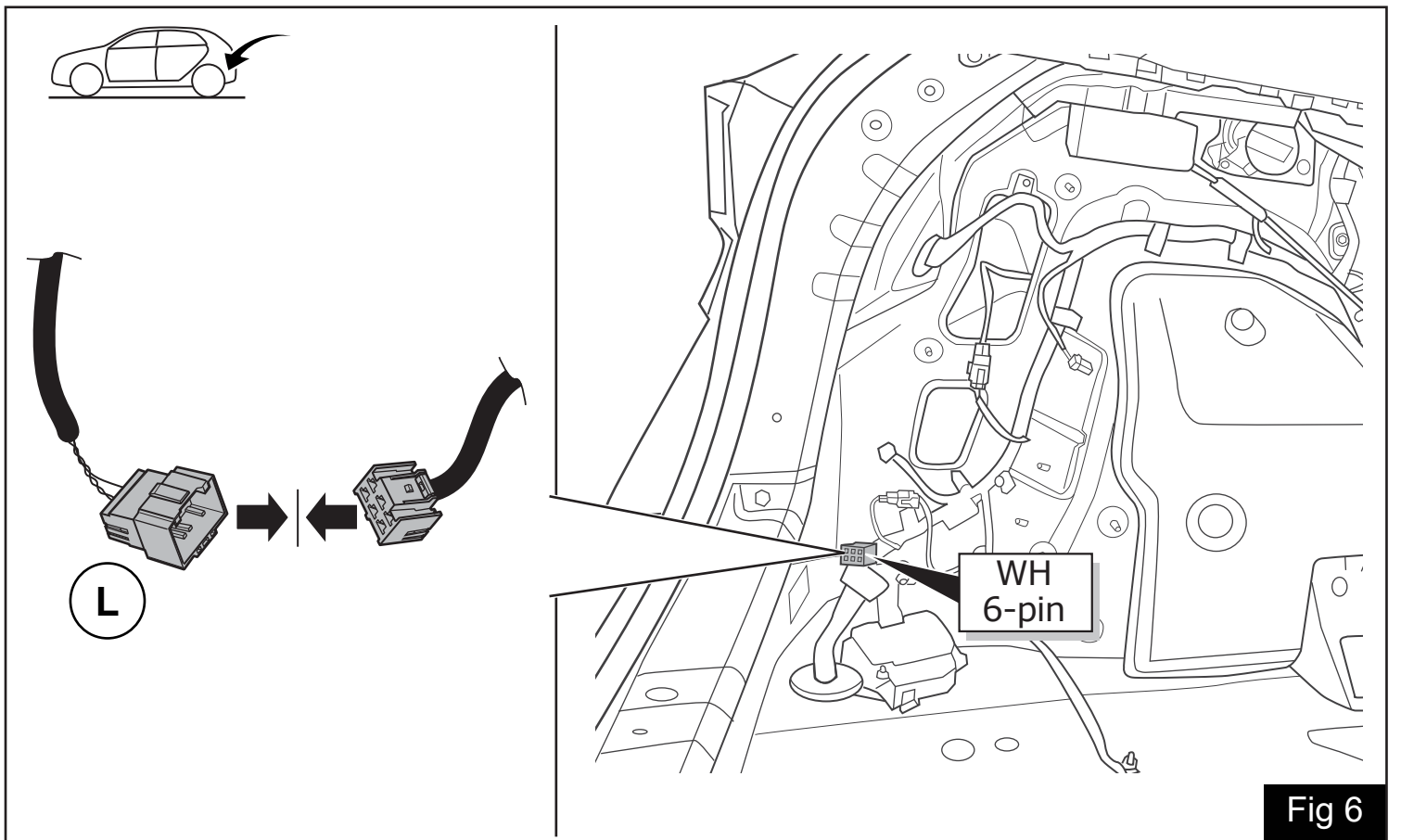


2



1,5Nm

Fig E



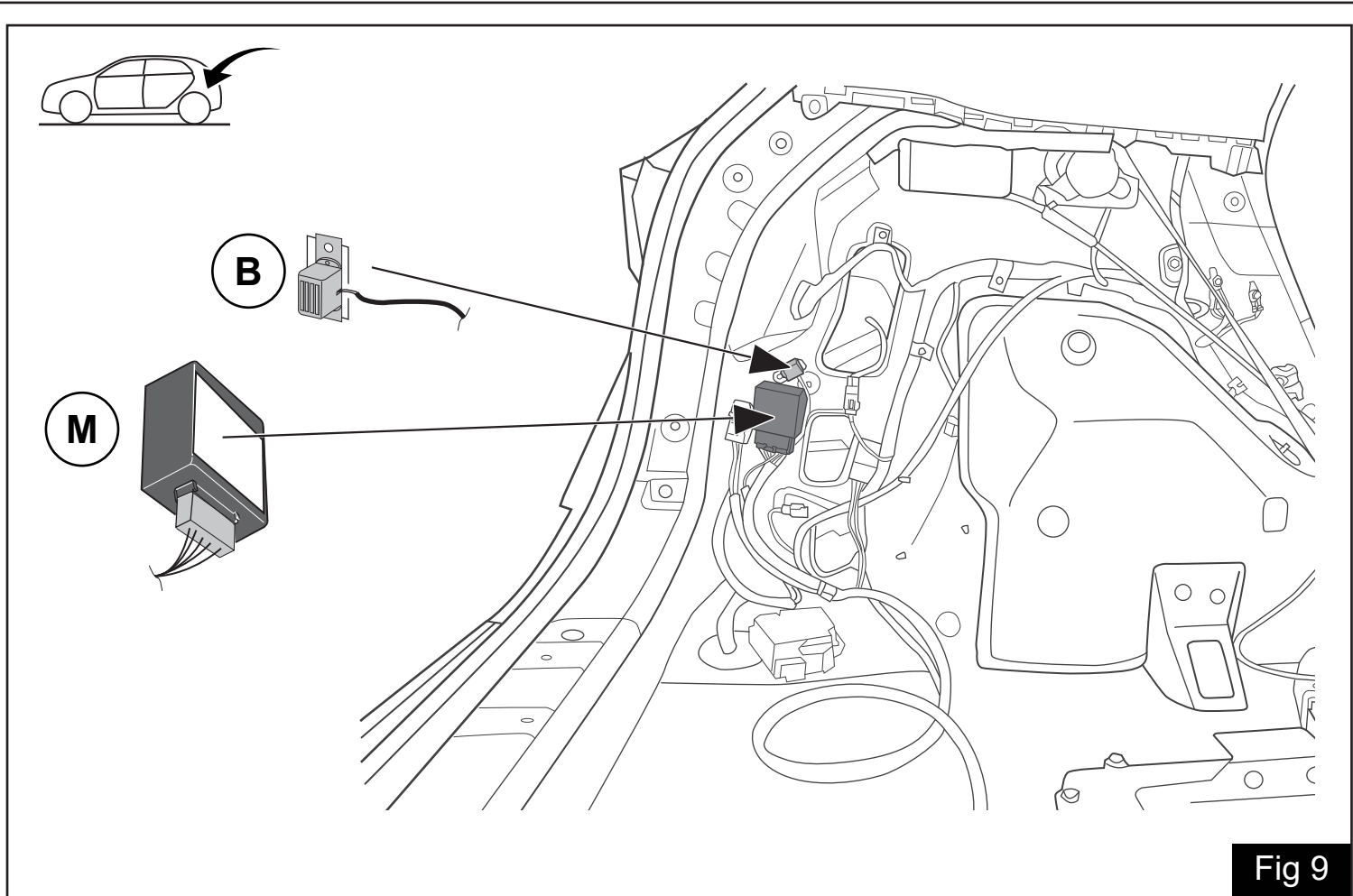


Fig 9

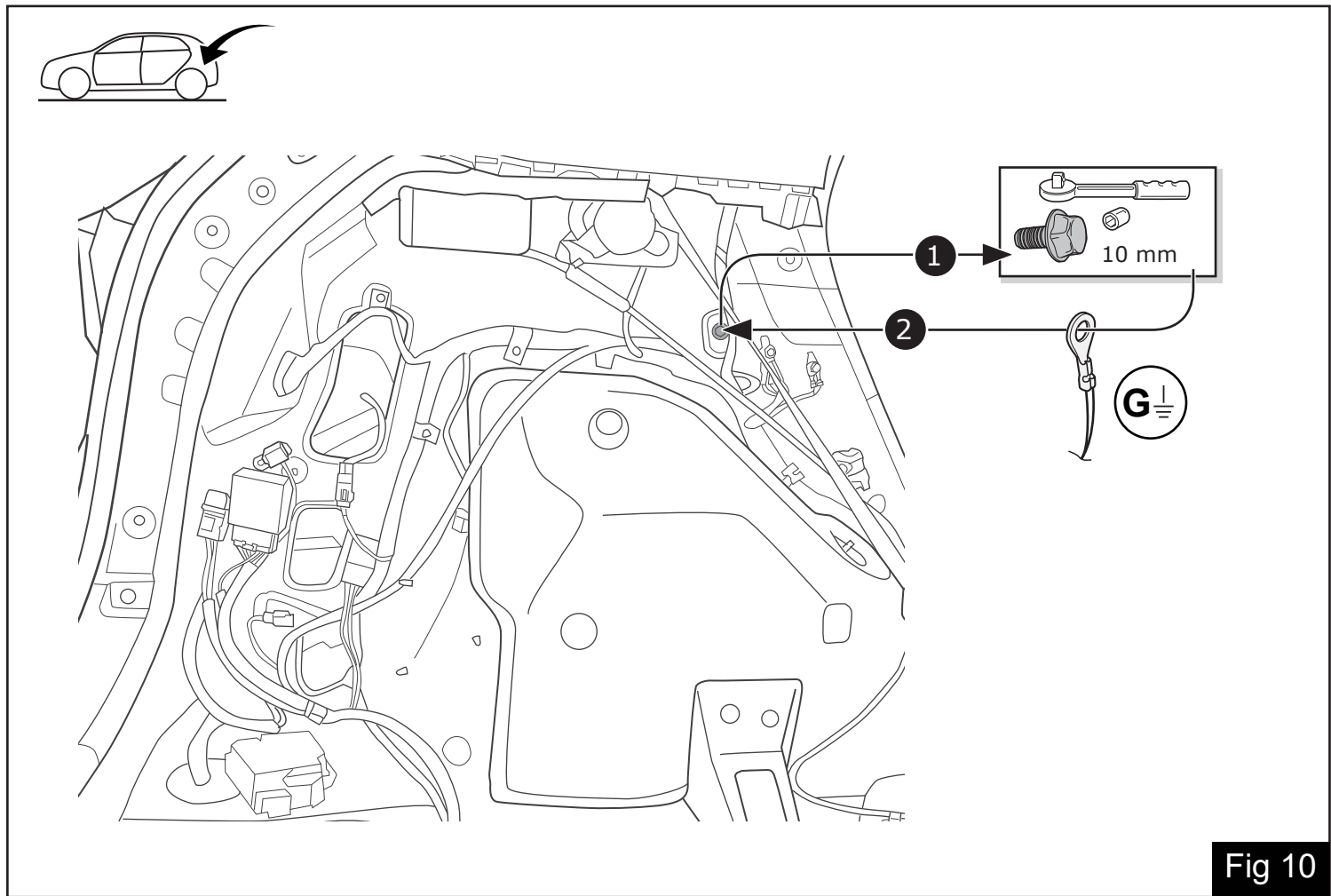


Fig 10

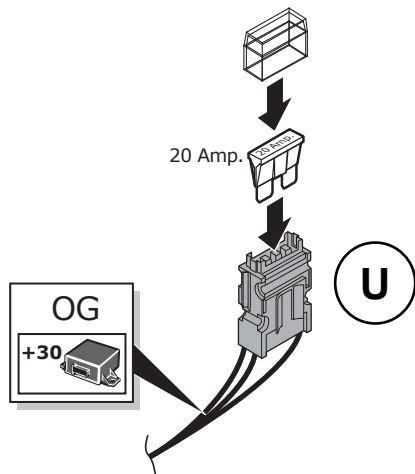


Fig 11

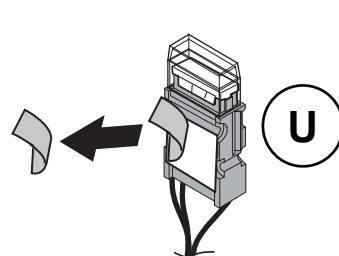
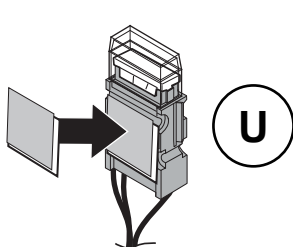
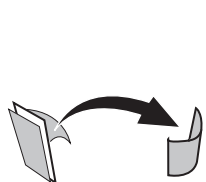


Fig 12

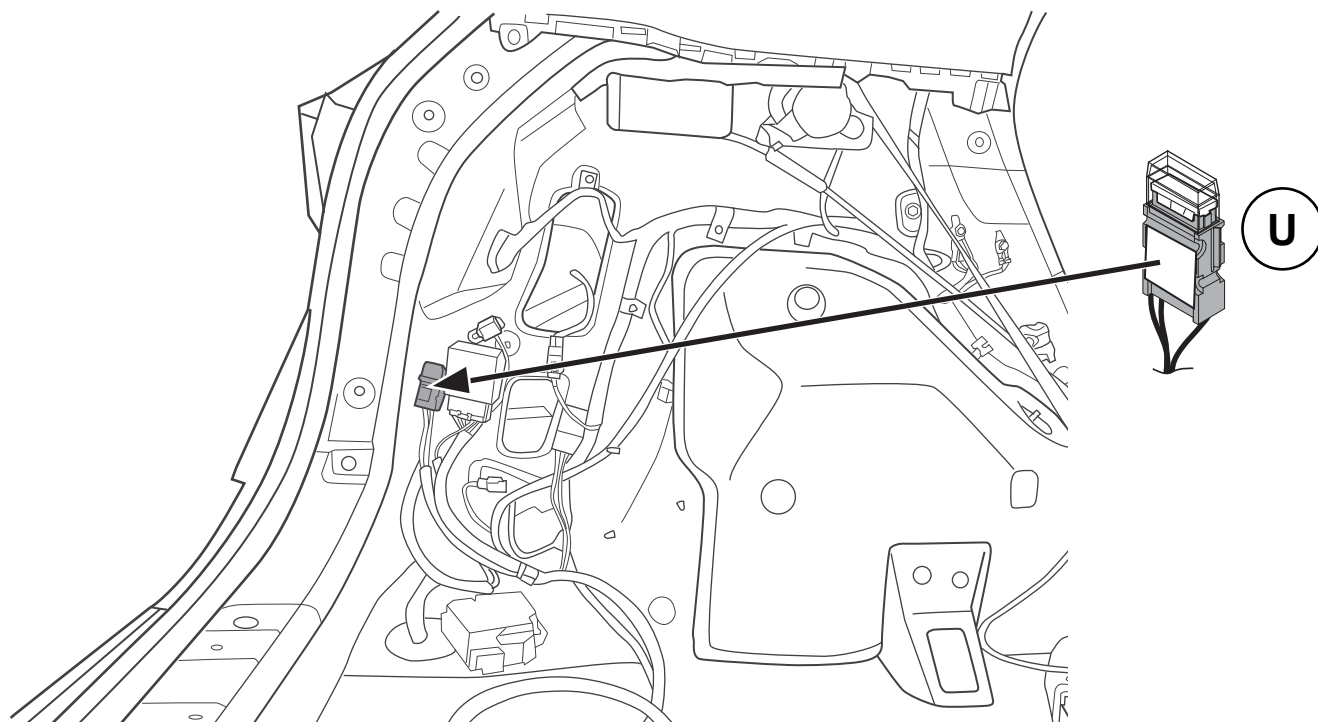
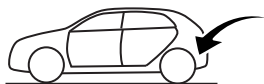


Fig 13

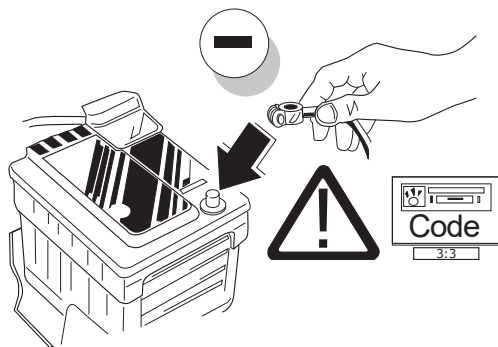


Fig 14



- D** FUNKTIONEN KONTROLLIEREN MIT EINEM PRÜFGERÄT MIT WIDERSTAND ODER MIT LEUCHTEN MIT DER GENAUEN WATZZAHL!
- F** CONTRÔLER LES FONCTIONS AVEC UNE BOÎTE DE TEST AVEC DE LA CHARGE OU DES LAMPES AVEC LA QUANTITÉ CORRECTE DE WATT!
- NL** CONTROLEER FUNCTIES MET EEN TESTER MET BELASTING OF LAMPEN MET DE JUISTE WATTAGE!
- GB** TEST ALL CIRCUIT FUNCTIONS WITH A TESTBOX WITH THE CORRECT POWER LOAD FOR EACH UNIT. A TESTBOX ON WHICH ONLY LEDS ARE USED CAN NOT BE USED IN THIS CASE
- E** ICONTROLAR FUNCIONES CON UN TESTER CON CARGA O LUCES CON EL CORRECTO WATTAGE!
- I** CONTROLLA FUNZIONI CON UN TESTER CON CARICO O LAMPADIE DEL GIUSTO WATT-TAGGIO!
- S** KONTROLLERA FUNKTIONERNA MED EN TESTARE MED BELASTNING ELLER LAMPOR MED RÄTT WATT-VÄRDE!
- RO** TESTA TOATE FUNCȚIILE DE CIRCUIT CU O CUTIE DE TESTARE CU SARCINA DE ALIMENTARE CORECT PENTRU FIECARE UNITATE. O CUTIE DE TESTARE CU LĂMPI CU LED NUMAI CĂ NU POATE FI UTILIZAT ÎN ACEST CAZ
- CZ** OVĚŘTE FUNKCE POMOCÍ TESTOVACÍHO BOXU NEBO SVĚTEL S PŘÍSLUŠNÝM VÝKONEM!
- DK** CHECK FUNKTIONERNE MED EN TESTBOKS, MED BELASTNING ELLER MED LYGTER MED DET KORREKTE ANTAL WATT!
- FIN** TARKISTA TOIMINNOT KÄYTTÄMÄLLÄ TESTILAITE, JOSSA ON OIKEATEHOINEN KUORMITUS TAI OIKEATEHOISET LAMPUT!
- GR** ΕΛΕΓΓΕΤΕ ΤΙΣ ΛΕΙΤΟΥΡΓΙΕΣ ΜΕ ΈΝΑ ΚΙΒΩΤΙΟ ΔΟΚΙΜΗΣ ΜΕ ΦΟΡΤΙΟ Ή ΛΑΜΠΙΡΕΣ ΣΩΣΤΗΣ ΠΟΣΟΤΗΤΑΣ ΒΑΤ!
- N** KONTROLER FUNKSJONENE MED EN TESTER MED BELASTNING ELLER LYSÆRER MED RIKTIG WATTVERDI!
- PL** SPRAWDŹ FUNKCJE UŻYWAJĄC SKRZYŃKI TESTOWEJ Z OBCIĄŻENIEM LUB PODŁĄCZONYMI ŻARÓWKAMI O ODPOWIEDNIEJ MOCY!
- RUS** ПРОВЕРТЕ РАБОТУ ФУНКЦИЙ С ПОМОЩЬЮ ИСПЫТАТЕЛЬНОГО ПРИБОРА С ЭЛЕКТРИЧЕСКОЙ НАГРУЗКОЙ ИЛИ С ЛАМПАМИ С СООТВЕТСТВУЮЩЕЙ МОЩНОСТЬЮ (ВАТТ)!
- SK** PREVORTE FUNKCIE SKÚŠAČKOU SO ZAŤAŽENÍM ALEBO ŽIAROVKOU SO SPRÁVNÝM PRÍKONOM!
- PT** TESTE TODAS AS FUNÇÕES DO CIRCUITO COM UMA CAIXA DE TESTE COM A CARGA DE ENERGIA CORRETA PARA CADA UNIDADE. UMA CAIXA DE TESTE EM QUE APENAS LEDS SÃO USADOS NÃO PODE SER USADA NESTE CASO
- BG** ДА СЕ ИЗПИТАТ ВСИЧКИ ФУНКЦИИ НА ВЕРИГАТА С ИЗПИТВАТЕЛЕН ПРИБОР С ПРАВИЛНИЯ СИЛОВ ТОВАР ЗА ВСЕКИ УРЕД. ИЗПИТВАТЕЛЕН ПРИБОР, НА КОЙТО ИМА САМО СВЕТОДИОДИ, НЕ МОЖЕ ДА СЕ ИЗПОЛЗВА В ТОЗИ СЛУЧАЙ
- EST** KATSETAGE KÕIKI VOOLURINGI FUNKTSIOONE KASUTADES KATSEKARPI, MILLEL ON IGA ÜKSUSE JAOKS ÕIGE VÕIMSUSKOORMUS. KATSEKARPI, MILLEL KASUTATAKSE AINULT LED-TULESID, EI SAA SIINKOHAL KASUTADA
- HR** TESTIRAJTE SVE FUNKCIJE (ELEKTRIČNOG) KOLA TESTNOM KUTJIJU, SA ISPRAVNIM OPTEREĆENJEM ZA SVAKU KUTJIJU. TESTNA KUTIJA NA KOJOJ SE KORISTI SAMO LED NE MOŽE SE KORISTITI U OVOM SLUČAJU.
- HU** AZ ÁRAMKÖR ÖSSZES FUNKCIÓJÁT MINDEN EGYSÉG ESETÉBEN MEGFELELŐ TERHELÉS ALKALMAZÁSÁVAL, MÉRŐSZEKRENY SEGÍTSÉGÉVEL ELLENŐRIZZE. EZ ESETBEN KIZÁRÓLAG LED-JELZŐFÉNYEKKEK RENDELKEZŐ MÉRŐSZEKRENY NEM HASZNÁLHATÓ.
- LAT** PĀRBAUDIET VISAS STRĀVAS SLĒGUMA FUNKCIJAS, IZMANTOJOT DIAGNOSTIKAS BLOKU AR PAREIZO SPĒKA SLODZI KATRAI MONTĀŽAS VIENĪBAI. ŠAJĀ GADĪJUMĀ NEVAR IZMANTOT TO DIAGNOSTIKAS BLOKU, UZ KURA IZMANTOTAS TĪKAI GAISMAS DIODES
- LIT** IŠBANDYKITE VISAS ELEKTRINĖS GIRLIANDOS FUNKCIJAS SU TESTAVIMO ĮRENGINIU, KAD VISOMS LEMPUTĖMS TEKTŲ PAKANKAMOS JĖGOS APKROVA. TESTAVIMO ĮRENGINYS, KURIS NAUDOJAMAS TIK ŠVIESIOS DIODAMS, ŠIUO ATVEJU NEGALI BŪTI NAUDOJAMAS
- SER** TESTIRAJTE SVE FUNKCIJE STRUJNOG KOLA POMOĀU ISPITNE KUTIJE S ISPRAVNIM OPTEREĀENJEM NAPAĀANĀ ZA SVAKU JEDINIČU. ISPITNA KUTIJA NA KOJOJ SE KORISTI SAMO LED NE MOŽE SE KORISTITI U OVOM SLUČAJU
- SVN** PREVORITE VSE FUNKCIJE TOKOKROGA S TESTNO NAPRAVO S PRAVILNO OBREMENTVIJO NAPAJANJA. TESTNE NAPRAVE, NA KATERI SE UPORABLJAJO LE LED DIODE, V TEM PRIMERU NI MOŽNO UPORABITI
- UKR** ПЕРЕВІРЬТЕ ВСІ МЕРЕЖЕВІ ФУНКЦІЇ ТА ПРАВИЛЬНЕ ЕЛЕКТРИЧНЕ НАВАТАХЕННЯ НА КОЖНОМУ БЛОЦІ ЗА ДОПОМОГОЮ ПРИБОРУ TESTBOX
- ICE** PRÓFAÐU ALLAR AÐGERDIR Í RAFRÁSUM MED PRUFUKASSA MED RÉTTU ÁLAGI FYRIR HVERJA EINGINGU. PRUFUKASSA MED EINGÖNGU LED MÁ EKKI NOTA Í ÞESSU TILFELLI.

Fig 15

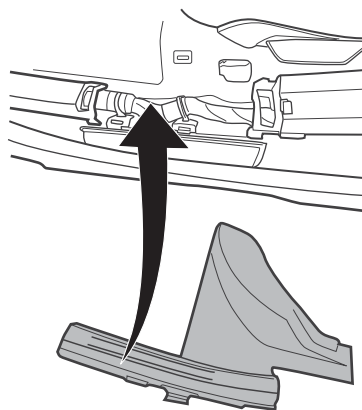
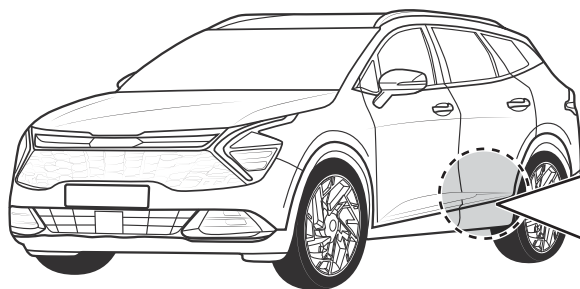
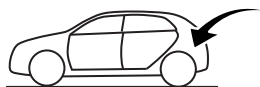
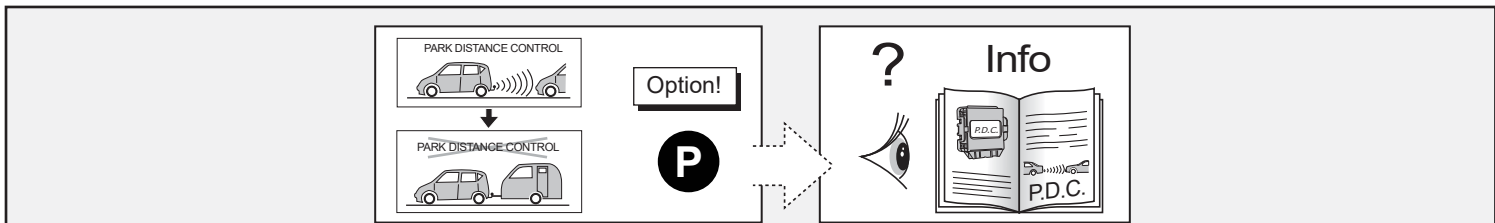
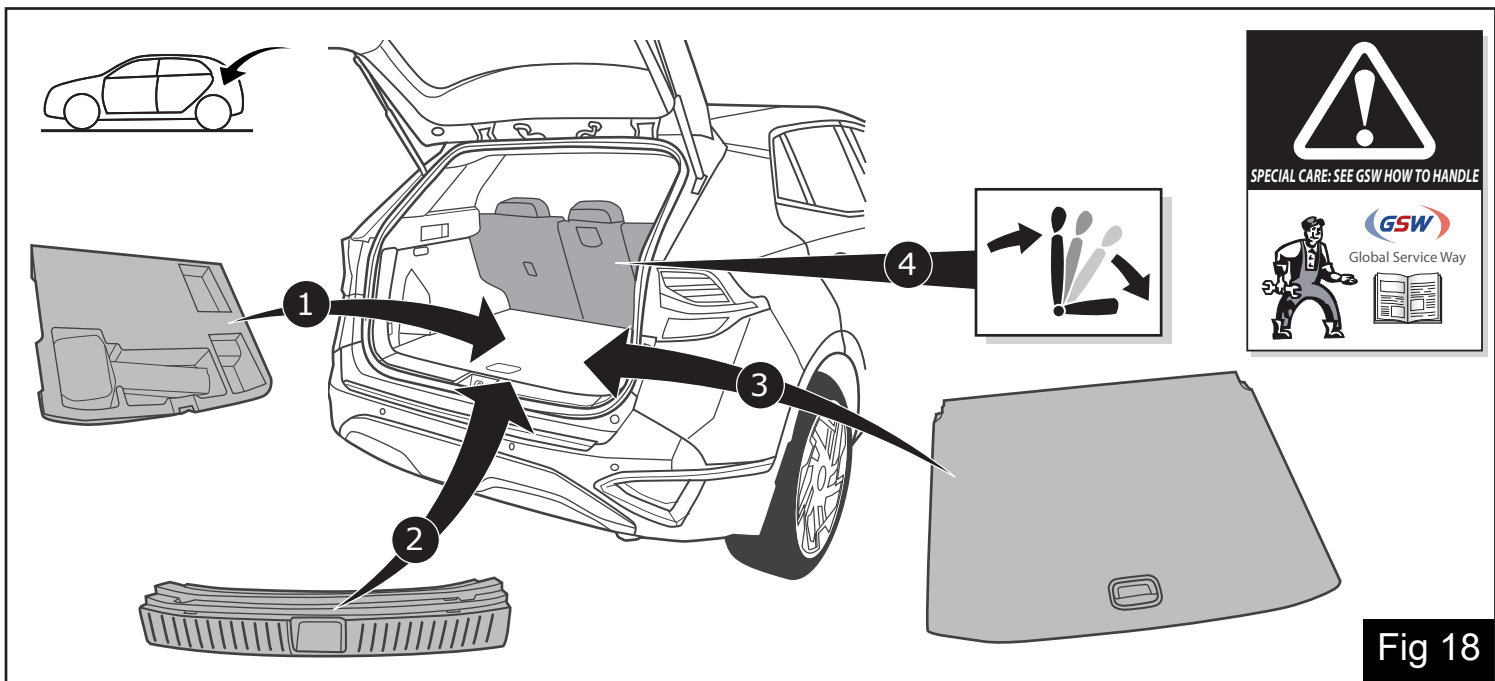
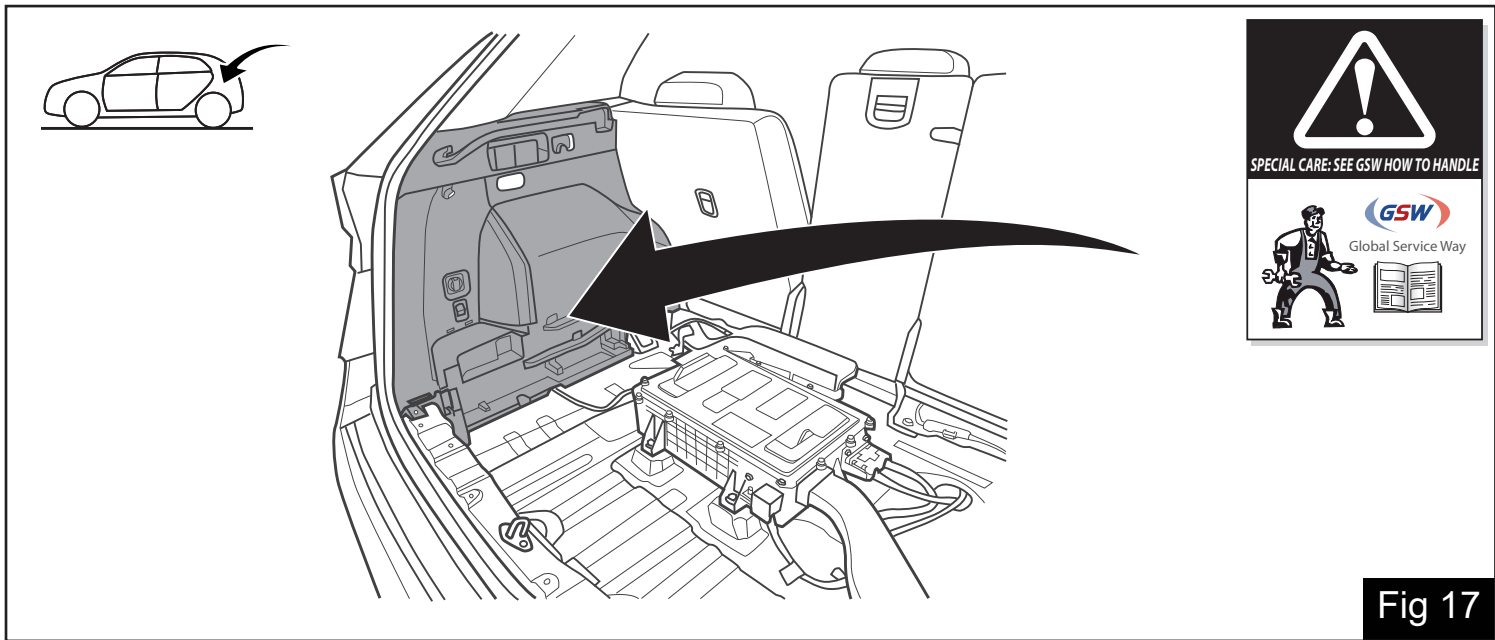
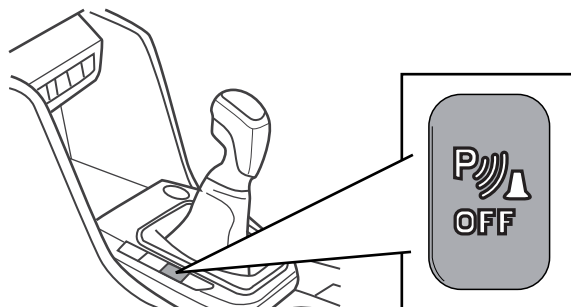
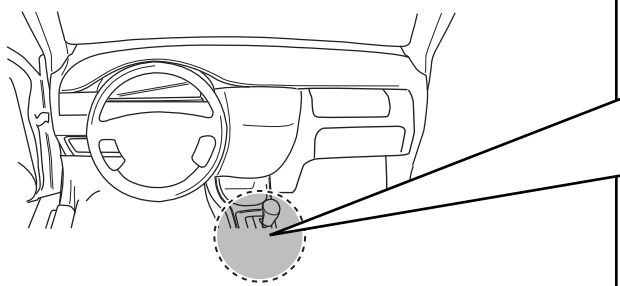


Fig 16



For OEM installed PDC systems





- | | |
|--------------------------------|--------------------------|
| Anschluss Steckdose | Stikdåse forbindelsevv |
| Connection de la prise | Pistorasia liitäntä |
| Contactdoos aansluiting | Υποδοχή σύνδεσης |
| Socket connection | Tilkobling koblingsboks |
| Conexión de la caja de enchufe | Połączenie przez gniazdo |
| Allaccio zoccolo | Подключение розетки |
| Anslutning kontaktdosa | Pripojenie k zásuvke |
| Objímkový konektor | Conexiune socket |

DIN/ISO 1724							
	1/L	2	3/31	4/R	5/58-R	6/54	7/58-L
Pmax	21W	2x21W		21W	52W	3x21W	52W
	Gelb	Blau	Weiß	Grün	Braun	Rot	Schwarz
	Jaune	Bleu	Blanc	Vert	Marron	Rouge	Noir
	Geel	Blauw	Wit	Groen	Bruin	Rood	Zwart
	Yellow	Blue	White	Green	Brown	Red	Black
	Amarillo	Azul	Blanco	Verde	Marrón	Rojo	Negro
	Giallo	Blu	Bianco	Verde	Marrone	Rosso	Nero
	Gul	Blå	Vit	Grøn	Brun	Rød	Svart
	Žlutá	Modrá	Bílá	Zelená	Hnědá	Červená	Černá
	Gul	Blå	Hvid	Grøn	Brun	Rød	Sort
	Keltainen	Sininen	Valkoinen	Vihreä	Ruskea	Punainen	Musta
	Κίτρινο	Μπλε	Λευκό	Πράσινο	Καφέ	Κόκκινο	Μαύρο
	Gul	Blå	Hvit	Grønn	Brun	Rød	Svart
	Żółty	Niebieski	Biały	Zielony	Brazowy	Czerwony	Czarny
	Желтый	Синий	Белый	Зеленый	Коричневый	Красный	Черный
	Žltá	Modrá	Biela	Zelená	Hnedá	Červená	Čierna
	Galben	Albastru	Alb	Verde	Maro	Roșu	Negru



- | | |
|----------------------------------|-------------------------------------|
| (PT) Ligação de tomada | (LIT) Lizdo jungtis |
| (BG) Щепелно съединение | (SER) Прикључак утичнице |
| (EST) Pistikupesa ühendus | (SVN) Povezave vtičnice |
| (HR) Utičnica | (UKR) Гніздове підключення |
| (HU) Dugós csatlakozó | (ICE) Tengir fyrir perustæði |
| (LAT) Kontaktsavienojums | |

DIN/ISO 1724							
	1/L	2	3/31	4/R	5/58-R	6/54	7/58-L
Pmax	21W	2x21W		21W	52W	3x21W	52W
(PT)	Amarelo	Azul	Branco	Verde	Castanho	Vermelho (1 mm ²)	Preto
(BG)	Жълт	Син	Бял	Зелен	Кафяв	Червен (1 mm ²)	Черен
(EST)	Kollane	Sinine	Valge	Roheline	Pruun	Punane (1 mm ²)	Must
(HR)	Žuta	Plava	Bijela	Zelena	Smedja	Crvena (1 mm ²)	Crna
(HU)	Sárga	Kék	Fehér	Zöld	Barna	Piros (1 mm ²)	Fekete
(LAT)	Dzeltens	Zils	Balts	Zaļš	Brūns	Sarkans (1 mm ²)	Melns
(LIT)	Geltonos spalvos	Mėlynos spalvos	Baltos spalvos	Žalios spalvos	Rudos spalvos	Raudonos spalvos (1 mm ²)	Juodos spalvos
(SER)	Наранџаста	Плава	Бела	Зелена	Браон	Црвена (1 mm ²)	Црна
(SVN)	Oranžna	Modra	Bela	Zelena	Rjava	Rdeča (1 mm ²)	Črna
(UKR)	Помаранчевий	Синій	Білий	Зелений	Коричневий	Червоний (1 mm ²)	Чорний
(ICE)	Appelsínugult	Blátt	Hvít	Grænt	Brúnt	Rautt (1 mm ²)	Svart