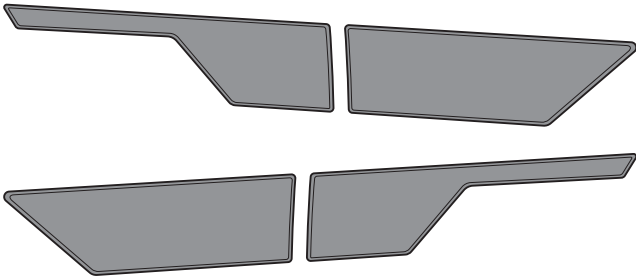


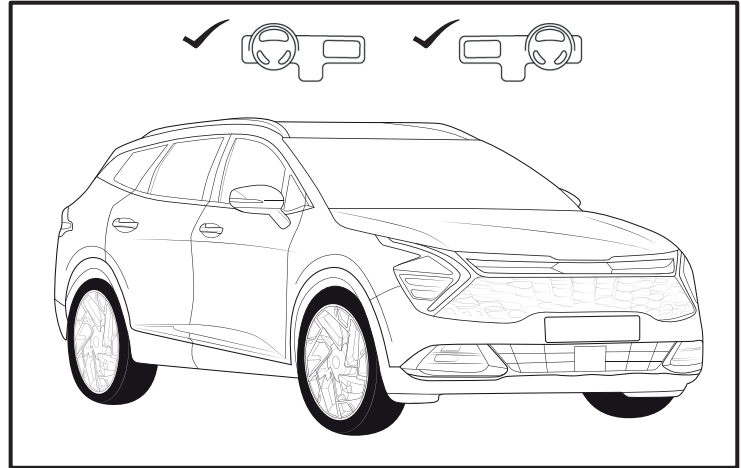


# SPORTAGE

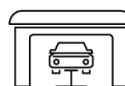
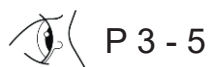
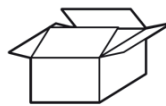
Kia Genuine Accessories developed by MOBIS  
[www.mobisparts.eu](http://www.mobisparts.eu)



R2271ADE00BL/-BR/-CL



SPORTAGE (NQ5, MY22)



0.25 hours



(GB)

We expressly point out that assembly not carried out properly by a competent installer will result in cancellation of any right to damage compensation, in particular those arising by virtue of the product liability act.

Contents of these kits and their fitting manuals are subject to alteration without notice, please ensure that these instructions are read and fully understood before commencing installation.

(F)

Nous tenons à insister tout particulièrement sur le fait que si ce produit n'est pas correctement assemblé par un technicien compétent, aucun droit de compensation ne sera recevable en cas de dommages, notamment les droits en vertu de la loi concernant la responsabilité à l'égard des produits.

Le contenu de ce produit, ainsi que des guides de montage qui les accompagnent est sujet à modifications sans préavis; lisez attentivement ces instructions avant de procéder à l'installation.

(D)

Beachten Sie bitte, dass bei Schäden in Folge unsachgemäßen Einbaus sämtliche Garantieansprüche erlöschen.

Das Recht zu Änderungen an Inhalt von Montagesatz und Einbauanleitung ohne Vorankündigung bleibt vorbehalten. Lesen Sie vor dem Einbau diese Anleitung sorgfältig durch.

(E)

Una vez más, hacemos hincapié en el hecho de que si este producto no es instalado correctamente por un técnico cualificado, se anulará cualquier derecho de compensación por posibles daños, especialmente los relativos a la legislación vigente sobre este tipo de productos.

El contenido de los kits y sus correspondientes manuales de montaje están sujetos a posibles modificaciones sin previo aviso. Es importante que lea con atención todas las instrucciones y que las entienda perfectamente antes de iniciar la instalación.

(PT)

Salientamos expressamente que a montagem não realizada por um instalador competente resultará no cancelamento de quaisquer direitos a compensações por danos, particularmente dos resultantes ao abrigo da lei sobre responsabilidade de produtos. O conteúdo destes kits e os respetivos manuais de instalação estão sujeitos a alteração sem aviso prévio. Certifique-se de que estas instruções são lidas na íntegra e compreendidas antes de se iniciar a instalação.

(I)

Vi informiamo che, in caso di installazione scorretta e/o non eseguita da un installatore competente, il Cliente perderà ogni diritto a un eventuale rimborso danni e, specificamente, ogni diritto previsto dalle leggi sulla responsabilità di prodotto.

I contenuti di questi kit e i relativi manuali di installazione sono soggetti a modifica senza preavviso. Si raccomanda di leggere attentamente e integralmente tali istruzioni e di sincerarsi di averle comprese prima di procedere all'installazione.

(NL)

De installatie moet worden uitgevoerd door een erkende, competente installateur. Incorrecte montage kan leiden tot het vervallen van elk recht op schadecompensatie, met name die met betrekking tot product aansprakelijkheid.

De inhoud van deze kits en de installatiehandleidingen kunnen worden gewijzigd zonder kennisgeving. Zorg er voor, dat u deze instructies hebt gelezen en volledig begrijpt voordat u met de installatie begint.

(S)

Vi meddelar att montering, som inte görs fackmannamässigt, kommer att häva rätten till kompensation för skador, speciellt rättigheter enligt lagen om produktansvar.

Innehållet i dessa satsar och deras bruksanvisningar kan komma att ändras utan förvarning. Vänligen läs dessa anvisningar noga innan du påbörjar monteringen.

(N)

Vi bemerker at montasje som ikke utføres korrekt, av en kompetent installatør, vil resultere i annullering av all rett til erstatning for enhver skade, spesielt de som oppstår av arten produktansvar.

Innholdene i disse sett og deres monteringsanvisninger kan endres uten forvarsel. Vennligst påse at disse instruksjonene leses grundig og er forstått innen installasjonen startes.

(DK)

Det skal understreges, at montering, der udføres af en ikke-kvalificeret montør, medfører bortfald af enhver ret til erstatning særligt i forbindelse med erstatningskrav, der måtte opstå i kraft af loven om produktansvar.

Sættenes indhold og monteringsvejledninger kan ændres uden varsel, og vejledningerne skal derfor læses og forstås, før monteringen påbegyndes.

(FIN)

Jos asennuksen suorittaa joku muu kuin pätevä ammattilainen, tämä kumoo asiakkaan oikeuden vahingonkorvauksiin, erityisesti sellaisiin, jotka perustuvat tuotevastuulakiin.

Kiiinnitysosan sisältöä ja asennusohjeita voidaan muuttaa siitä etukäteen ilmoittamatta. Näihin ohjeisiin tulee perehtyä huolellisesti ennen asennuksen aloittamista.

(CZ)

Upozorňujeme, že instalace provedená nesprávně nebo nekompetentní osobou, ruší veškerá práva na kompenzaci škod, obzvláště těch způsobených poruchou produktu.

Obsah těchto sad a návody na jejich montáž podléhají změnám bez předchozího upozornění. Prosím, ujistěte se, že jste si pokyny před instalací přečetly a dostatečně jim rozumíte.

(PL)

Pragniemy wyraźnie podkreślić, że nieprawidłowy montaż przeprowadzony przez niekompetentne osoby będzie podstawą rezygnacji z ewentualnego prawa do odszkodowania, w szczególności wynikających z mocy ustawy o odpowiedzialności za produkt.

Zawartość opisywanych zestawów i instrukcje ich montażu mogą ulec zmianie bez uprzedzenia; przed rozpoczęciem instalacji należy zapoznać się z instrukcjami i upewnić się, że zostały w pełni zrozumiałe.

(SK)

Upozorňujeme, že inštalácia vykonaná nesprávne alebo nekompetentnou osobou, ruší všetky práva na kompenzáciu škôd, obzvlášť tých spôsobených poruchou produktu.

Obsah týchto sad a návody na ich montáž podliehajú zmenám bez predchádzajúceho upozornenia. Prosím, uistite sa, že ste si pokyny pred inštaláciou prečítali a dostatočne ste im porozumeli.

(RO)

Vă atragem atenția că montajul efectuat incorect sau de către personal neautorizat duce la anularea oricăru drept de compensare a eventualelor daune produse utilizatorului.

Conținutul acestor pachete precum și al instrucțiunilor de montaj pot fi modificate fără preaviz. Vă rugăm să vă asigurați că aceste instrucțiuni sunt citite și înțelese înainte de a începe instalarea.

(BG)

Изрично посочваме, че при монтиране, което не се осъществява правилно от компетентен монтьор, ще последва отмяна на всякакви права за обезщетение за нанесени вреди, по-специално тези, произтичащи въз основа на закона за отговорност за вреди. Съдържанието на тези комплекти и техните монтажни ръководства подлежат на изменения без предизвестие. Моля, уверете се, че инструкциите са прочетени и напълно разбрани преди започване на монтажната дейност.

(EST)

Juhime tähelepanu sellele, et ebakorrektnete ja ebapädeva paigaldaja tehtud montaaž tühistab õiguse esitada kahjunõudeid, eelkõige tootevastutusseaduse alusel esitatavaid nõudeid.

Nende komplektide ja paigaldusjuhendite sisu võidakse ette teatamata muuta, mistõttu tuleb juhised enne paigalduse alustamist läbi lugeda ja neist täielikult aru saada.

(HR)

Izričito naglašavamo da će montaža koju ne provodi ovlaštení instalater rezultirati otkazivanjem svih prava na naknadu štete, osobito onih koja se temelje na zakonskim propisima o odgovornosti za proizvode. Sadržaj ovih kompleta i njihovih priručnika za pričvršćivanje podložni su izmjeni bez prethodne obavijesti, pažljivo pročitajte s razumijevanjem ove upute prije započinjanja s instalacijom.



www.mobisparts.eu



(HU)

Kifejezetten felhívjuk a figyelmét, hogy a nem megfelelően, hozzáértő szakember által végzett összeszerelés a kártérítésre vonatkozó valamennyi jog elvesztését eredményezi, különös tekintettel a termékgaranciáról szóló törvények biztosította jogokra. A kiegészítők és a felhelyezési útmutatók tartalma külön értesítés nélkül változhat, ezért a szerelés megkezdése előtt mindenképp gondosan tanulmányozza át és értelmezze az utasításokat.

(LAT)

Mēs īpaši norādām uz to, ka gadījumos, kad aplīmēšanu nebūs pareizi veicis kompetents tehniķis, jebkādas tiesības uz zaudējumu atlīdzību tiks anulētas, jo īpaši tādas, ko pamato produktu drošumatbildības likums. Šo komplektu un to uzlīmēšanas rokasgrāmatu saturs var tikt mainīts bez iepriekšēja paziņojuma, lūdzu, nodrošiniet, lai pirms līmēšanas sākšanas šie norādījumi būtu izlasīti un pilnībā izprasti.

(LIT)

Mes aiškiai nurodome, kad, jei montavimas nėra tinkamai atliktas kompetentingo montuotojo, nesuteikiamos jokios teisės į žalos kompensavimą, ypač tos, kurios išplaukia iš gaminio atsakomybės akto. Šių rinkinių turinys ir jų įrengimo vadovai gali būti keičiami nepranešus, užtikrinkite, kad prieš pradėdant įrengimo darbus būtų perskaitytos ir visiškai suprastos šios instrukcijos.

(SER)

Posebno ističemo da će montaža koju nije obavio kvalifikovani montažer, imati za posledicu poništavanje svih prava na obeštećenje, a posebno onog koje proističe iz odluke o odgovornosti za proizvod. Sadržaj ovih kompleta i pripadajućih uputstava podleže izmenama bez upozorenja, molimo vas da se postarate da se ova uputstva pročitaju i u potpunosti razumeju pre početka instalacije.

(SVN)

Izrecno opozarjamo, da bo montaža, ki ne bo izvedena ustrezno s strani pristojnega monterja, povzročila razveljavitev kakršnih koli pravic do odškodnine, zlasti tistih, ki izhajajo iz zakona o odgovornosti za izdelek. Vsebinska kompletov in priročnikov za vgradnjo je predmet sprememb brez predhodnega obvestila. Prepričajte se, da bodo izvajalci pred pričetkom vgradnje navodila prebrali in razumeli.

(UKR)

Наголошуємо на тому, що роботи мають здійснюватися належним чином і виключно вповноваженим виконавцем. В іншому випадку будь-які права на відшкодування збитків, зокрема ті, які виникають згідно із законодавством про відповідальність виробника за якість продукції, вважаються недійсними. Вміст цих комплектів і відповідні інструкції можуть бути змінені без попередження. Не розпочинайте роботи, якщо ви не прочитали та не зрозуміли повною мірою ці інструкції.

(ICE)

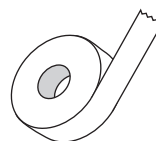
Við bendum gagnert á að ef samsetningin er ekki almennilega gerð af aðila sem er með viðeigandi þjálfun getur rétturinn á skaðabótum vegna skemmda, sérstaklega skaðabótum varðandi reglur um vöruábyrgð, orðið ógildur. Innihald settanna og uppsetningarleiðbeiningar geta breyst án fyrirvara. Vinsamlegast tryggjið að þessar leiðbeiningarnar séu lesnar og fullur skilningur til staðar áður en uppsetning hefst.

(GR)

Θα πρέπει να τονιστεί ότι συναρμολόγηση που δεν πραγματοποιείται σωστά και από ειδικευμένο εγκαταστάτη οδηγεί σε ακύρωση των όποιων δικαιωμάτων αποζημίωσης έναντι ζημίας και ιδιαίτερα αυτών που προκύπτουν σύμφωνα με το νόμο περί ευθύνης προϊόντος. Τα περιεχόμενα αυτών των κιτ και τα εγχειρίδια τοποθέτησης υπόκεινται σε αλλαγές χωρίς προειδοποίηση. Βεβαιωθείτε ότι ο οδηγός αυτές έχουν διαβαστεί και έχουν γίνει απολύτως κατανοητές προτού ξεκινήσετε την εγκατάσταση.

(RUS)

Обратите внимание, что при повреждениях, возникших в результате неправильного монтажа, истекают все виды гарантии, в частности, касающиеся закона, регулирующего ответственность за качество продукции. Производитель сохраняет за собой право на изменение содержания монтажного комплекта и инструкции по установке без предварительного уведомления. Внимательно прочитайте инструкцию перед началом установки.



1



BBD/best before date  
EXP/expiration date  
Use by

2



18° - 40°C  
65° - 104°F

3



4



**1**

**BBD/best before date  
EXP/expiration date  
Use by**

**2**

**18° - 40°C  
65° - 104°F**

**3****4****(GB)**

1. This product contains fixation material with an expiration date. Do not install this product if one or more expiration dates have been passed.
2. Both the vehicle and the workshop are required to have a temperature between 65° and 104°F.
3. The workshop is to be dry, well ventilated and drained.
4. Clean the indicated area with car shampoo.

**(NL)**

1. Dit product bevat bevestigingsmateriaal met een houdbaarheidsdatum. Installeer het product niet als één of meer data zijn overschreden.
2. Zowel voertuig als werkplaats moeten een temperatuur hebben tussen 18° en 40°C.
3. De werkplaats dient droog, goed geventileerd en gedraineerd te zijn.
4. Reinig de gemarkeerde oppervlakte met auto shampoo.

**(PL)**

1. Ten produkt zawiera utwalacze, które mają wyznaczoną datę przydatności. Nie stosuj produktu po dacie przydatności.
2. Temperatura nadwozia samochodu, jak i temperatura powietrza w warsztacie, muszą się mieścić w zakresie 18° - 40°C.
3. W warsztacie muszą być zachowane odpowiednie warunki: musi być sucho i dobrze działać wentylacja.
4. Oczyszć wskazane miejsca szamponem samochodowym.

**(F)**

1. Ce produit contient du matériel de fixation avec une date d'expiration. Ne pas installer ce produit si une ou plusieurs dates d'expiration sont périmés.
2. Le véhicule et l'atelier doivent avoir une température comprise entre 18° et 40°C.
3. L'atelier doit être sec, bien ventilé et drainé.
4. Nettoyez la zone indiquée avec un shampooing de voiture.

**(S)**

1. Produkten innehåller fixeringsmaterial med utgångsdatum. Installera ej produkt om ett eller flera utgångsdatum har passerat.
2. Både fordonet samt verkstaden skall hålla en temperatur mellan 18° - 40°C.
3. Verkstaden skall vara torr, väl ventilerad med avlopp.
4. Rengör området i fråga med bilshampoo.

**(SK)**

1. Tento produkt obsahuje inštalčný materiál s obmedzenou dobou spotreby. Neinštalujte tento produkt pokiaľ jeden, alebo viac z týchto dátumov už je po dátumu spotreby.
2. Vozidlo, taktiež aj dielňa, by mali mať teplotu od 18° do 40°C.
3. Dielňa má byť suchá, ventilovaná a dobre vetraná.
4. Umyte označené miesto šampónom na autá.

**D**

1. Dieses Produkt beinhaltet Befestigungsmaterialien mit einem Verfallsdatum. Dieses Produkt nicht installieren wenn eines oder mehrere Verfallsdaten überschritten sind.
2. Die Temperatur von Fahrzeug und Werkstatt soll zwischen 18° and 40°C liegen.
3. Die Werkstatt soll sich in einem trockenen und gut belüfteten Zustand befinden.
4. Den angegebenen Bereich mit Autoshampoo reinigen.

**(N)**

1. Dette produktet inneholder feste/limmateriale med en utløpsdato. Ikke installer dette produktet hvis en eller flere utløpsdatoer er bestått.
2. Både kjøretøyet og verkstedet er nødvendig for å ha en temperatur mellom 18° og 40°C.
3. Verkstedet må være tørt og godt ventilert.
4. Rengjør angitt område med bilshampo.

**(RO)**

1. Acest produs conține materiale pentru fixare cu termen de valabilitate. Nu instalați acest produs dacă unul sau mai multe termene de valabilitate au fost depășite.
2. Temperatura din atelier și temperatura vehiculului trebuie să se încadreze între 18° și 40°C.
3. Atelierul trebuie să fie uscat și bine ventilat.
4. Curățați zona indicată cu șampon pentru autovehicule.

**(E)**

1. Este producto contiene material adhesivo con fecha de caducidad. No instalarlo si esta fecha de caducidad ha sido rebasada.
2. Mantener el vehículo y el area de trabajo en un rango de temperaturas entre 18° y 40°C.
3. El area de trabajo debe mantenerse seca, ventialada y drenada de agua.
4. Limpiar el area indicada con champu de coche.

**(DK)**

1. Dette produkt indeholder materialer med en udløbsdato. Installer ikke dette produkt hvis en eller flere udløbsdatoer er passeret.
2. Både bilen og værkstedet skal under hele arbejdet have en temperatur i mellem 18° og 40° grader C.
3. Værkstedet skal være tørt og godt ventileret.
4. Vask det indikerede område med autoshampoo.

**(BG)**

1. Този продукт съдържа фиксиращ материал със срок на годност. Не прилагайте този продукт ако е минал един или повече срокове на годност.
2. Необходимо е температурата на автомобила, както и на сервиза да бъде между 18°C и 40°C.
3. Сервизното помещение трябва да бъде сухо, добре проветрено и дренирано.
4. Почистете посочената зона с авто шампоан.

**(PT)**

1. Este produto contém material de fixação com uma data de validade. Não instale este produto se uma ou mais das datas de validade estiverem ultrapassadas.
2. Tanto o veículo como a oficina têm de estar a uma temperatura entre 18° e 40°C.
3. A oficina tem de estar seca, bem ventilada e com drenagem.
4. Limpe a zona indicada com champô automóvel.

**(FIN)**

1. Tämä tuote sisältää voimakasta liimaa, jonka viimeinen käyttöpvm on määritely. Tuotetta ei tule käyttää tämän päivämäärän umpeuduttua.
2. Toimenpiteen aikana tulee sekä ajoneuvon että asennustilan lämpötilan olla 18° ja 40°C asteen välillä.
3. Työtilan tulee olla kuiva, hyvin ilmastoitu ja pölytön.
4. Puhdista ensin asennuskohta autoshampoolla.

**(EST)**

1. See toode sisaldab piiratud kõlblikkusajaga kinnitusmaterjali. Ärge paigaldage seda toodet, kui üks või mitu kõlblikkusaega on möödunud.
2. Nii sõiduki kui ka töökoja temperatuur peab olema vahemikus 18° - 40°C.
3. Töökoja peab olema kuiv, hea õhutusega ja äravooluga.
4. Puhastage näidatud ala autošampooniga.

**(I)**

1. Questo prodotto contiene materiale di fissaggio con una data di scadenza. Non installare il prodotto se la data è già scaduta.
2. Sia il veicolo che l'officina dovranno avere una temperatura compresa tra 18° e 40°C.
3. L'officina deve essere asciutta e ben ventilata.
4. Pulire la zona indicata con shampoo per auto.

**(CZ)**

1. Tento přípravek obsahuje instalační materiál s limitovanou použitelností. Neinstalujte proto tento produkt, pokud bude jeden či více prostředků po datu maximální použitelnosti.
2. Vozidlo i dílna by při instalaci měly být temperovány mezi 18° až 40°C.
3. Dílna má být suchá, dobře ventilovaná a odvětraná.
4. Vyčistěte uvedené místa auto šamponem.

**(HR)**

1. Ovaj proizvod sadrži materijal za pričvršćivanje koji ima rok trajanja. Ne ugrađujte ovaj proizvod ako je prošao jedan ili više datuma isteka roka trajanja.
2. Temperatura u vozilu i radionici treba biti između 18° i 40°C.
3. Radionica treba biti suha, dobro prozračena i isušena.
4. Očistite naznačenu površinu šamponom za auto.

**1**

**BBD/best before date  
EXP/expiration date  
Use by**

**2**

**18° - 40°C  
65° - 104°F**

**3****4****(HU)**

1. A termék lejáratí idővel rendelkező rögzítőanyagot tartalmaz. Ne alkalmazza a terméket, ha a lejáratí idők valamelyike már elmúlt.
2. A jármű és a műhely hőmérsékletének egyaránt 18°C és 40°C közé kell esnie.
3. A műhely legyen száraz, jól szellőző és jó vízelvezetésű.
4. Tisztítsa meg a jelzett területet autósamponnal.

**(LAT)**

1. Šis produkts satur fiksācijas materiālu, kam ir derīguma termiņš. Nelīmējiet šo produktu, ja beidzies viens vai vairāki derīguma termiņi.
2. Gan transportlīdzekļa temperatūrai, gan temperatūrai darbnīcā jābūt starp 18° un 40°C.
3. Darbnīcai jābūt sausai, labi ventilētai un drenētai.
4. Nomazgājiet norādīto laukumu ar auto šampūnu.

**(LIT)**

1. Šiame gaminyje yra fiksavimo medžiaga su nustatyta galiojimo data. Nemontuokite šio gaminio, jei praėjo viena ar daugiau galiojimo datų.
2. Tiek mašinos, tiek dirbtuvių aplinkos temperatūra turi būti nuo 18° iki 40°C.
3. Dirbtuvė turi būti sausa, gerai vėdinama ir drenuojama.
4. Nuplaukite nurodytą vietą automobiliniu šampūnu.

**(SER)**

1. Ovaj proizvod sadrži materijal za učvršćivanje sa rokom trajanja. Nemojte instalirati ovaj proizvod ukoliko je došlo do isteka jednog ili više rokova trajanja.
2. Zahteva se da i vozilo i radionica budu na temperaturi između 18° i 40°C.
3. Radionica treba da bude suva, dobro provetrena i sa odvodom.
4. Naznačenu zonu očistite šamponom za pranje automobila.

**(SVN)**

1. Izdelek vsebuje pritrdilne elemente z omejenim rokom trajanja. Izdelka ne uporabljajte po preteku enega ali več rokov trajanja.
2. Temperatura vozila in delavnice mora biti med 18°C in 40°C.
3. Delavnica mora biti suha, dobro prezračevana in opremljena z odtokom.
4. Prikazane površine očistite s šamponom za osebna vozila.

**(UKR)**

1. Цей виріб містить кріпильні матеріали з обмеженим терміном придатності. Не встановлюйте цей виріб, якщо сплив один або декілька термінів придатності.
2. Температура автомобіля та повітря в майстерні має бути в межах 18° - 40°C.
3. Приміщення майстерні має бути сухим та добре провітрянисся.
4. Промийте зазначену ділянку за допомогою автомобільного шампуню.

**(ICE)**

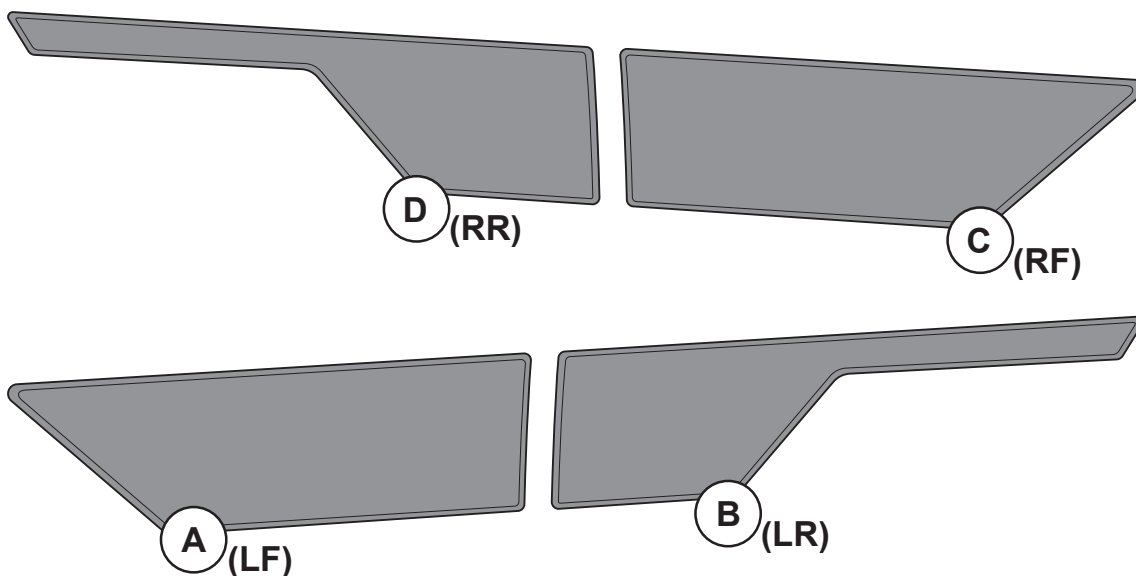
1. Þessi vara inniheldur límingarefni með fyrningardagsetningu. Setjið vöruna ekki upp ef ein eða fleiri fyrningardagsetningar eru liðnar.
2. Hitastig ökutækisins og verkstæðisins á að vera 18° - 40°C.
3. Verkstæðið á að vera þurr og hafa góða loftræstingu og útrennsli.
4. Hreinsið viðkomandi svæði með bílasápu.

**(GR)**

1. Αυτό το προϊόν περιέχει υλικά στερέωσης με ημερομηνία λήξης. Μην τοποθετείτε αυτό το προϊόν, εάν ένα ή περισσότερα υλικά έχουν λήξει.
2. Τόσο το όχημα όσο και το συνεργείο θα πρέπει να έχουν θερμοκρασία μεταξύ 18° και 40°C.
3. Ο χώρος θα πρέπει να έχει ξηρή ατμόσφαιρα, να αερίζεται καλά και να είναι χωρίς νερά.
4. Καθαρίστε την συγκεκριμένη περιοχή με σαμπουάν αυτοκινήτου.

**(RUS)**

1. Продукт содержит материалы для крепления, имеющие срок годности. Не устанавливайте продукт, если превышен один или более срок годности.
2. Температура автомобиля и помещения должна быть от 18° до 40°C.
3. Помещение должно быть сухим и хорошо проветренным.
4. Промойте обозначенную область автомобильным шампунем.





(GB)

Clean the indicated area with isopropyl alcohol to remove any wax or oily remains from the paint. Do not use any solution or detergent that will leave an oily film on the paint.

(F)

Nettoyez la zone indiquée avec de l'alcool isopropylique pour enlever toute cire ou de corps gras de la peinture. Ne pas utiliser de solution ou de détergent qui va laisser de film gras sur la peinture.

(D)

Den angegebenen Bereich mit Isopropyl-Alkohol reinigen um Wachs oder Ölrückstände vom Lack zu entfernen. Bitte benutzen Sie keine Lösung die einen Ölfilm auf dem Lack hinterlässt.

(E)

Limpia el área indicada con alcohol isopropílico para quitar los restos de cera o aceite de la pintura. No usar ninguna disolución o detergente que pueda dejar restos de aceite en la pintura.

(PT)

Limpe a zona indicada com álcool desnaturado para remover resíduos de cera ou óleo da pintura. Não utilize soluções ou detergentes que depositem uma película oleosa sobre a pintura.

(I)

Pulire la zona indicata con alcool isopropilico per rimuovere la cera o i residui oleosi della vernice. Non usare nessuna soluzione o detergente che possa lasciare una patina oleosa sulla vernice.

(NL)

De gemarkeerde oppervlakte reinigen met isopropylalcohol om alle olie- en vet resten en verzegelingsmiddelen te verwijderen. Geen terugvettende oplosmiddelen gebruiken.

(S)

Rengör området med isopropyl-alkohol för att ta bort vax och/eller oljiga rester från lacken. Använd ej rengöringsmedel som lämnar oljiga rester på lacken.

(N)

Rengjør angitt område med isopropyl-alkohol for å fjerne voks eller olje/fett-rester fra lacken. Ikke bruk noen kjemikalier eller vaskemiddel som vil etterlate en fet film på lacken.

(DK)

Rens det indikerede område med isopropyl-alkohol for, at fjerne voks og olie fra lacken. Brug ikke en opløsning eller et rensmiddel, som efterlader en oliefilm på lacken.

(FIN)

Puhdistusta asennuskohta isopropyl-alkoholilla poistaaksesi maalipinnasta mahdollinen vaha ja rasva. Älä käytä puhdistukseen mitään, mikä saattaa jättää öljyisen kalvon maalipinnalle.

(CZ)

Vyčistěte uvedená místa isopropyl-alkoholem pro odstranění zbytků vosku a mastnot z laku. Nepoužívejte žádné jiné prostředky ani čističe které vytváří olejový film na laku.

(PL)

Oszyść wskazane miejsca alkoholem izopropylowym, aby usunąć z lakieru pozostałości wosku lub oleju. Nie stosuj detergentów, które mogą zostawić na lakierze nawet delikatne warstwy oleju.

(SK)

Umyte ozačené miesto isopropyl-alkoholom aby sa odstránilo pozostatky vosku a mastnot z farby. Nepoužívajte žiadne riešenia, ani čistiace prostriedky, ktoré by zanechali mastnoty na laku.

(RO)

Curățați zona indicată cu alcool izopropilic pentru a îndepărta urmele de ceară sau ulei de pe suprafețele vopsite. Nu utilizați soluții sau detergenți care lasă o peliculă uleioasă pe suprafețele vopsite.

(BG)

Почистете посочената зона с метилов спирт, за да отстраните всякакви смазочни или маслени остатъци от боята. Не използвайте разтвори или препарати, които може да оставят маслен слой върху боята.

(EST)

Vaha ja õlijääkide eemaldamiseks värvilt puhastage näidatud ala metüülpiiritusega. Ärge kasutage lahuseid ega puhastusvahendeid, mis jätaavad värvile õlikihi.

(HR)

Očistite područje primjene s denaturiranim alkoholom kako biste uklonili ostatke voska ili ulja s boje. Nemojte koristiti otopinu ili deterđent koji ostavlja masni film na boji.

(HU)

Tisztítsa meg a jelzett területet metilalkohollal a viaszos vagy olajos szennyeződések eltávolítása érdekében a fényezésről. Ne használjon olyan oldatot vagy mosószeret, amely olajos bevonatot képez a fényezésen.

(LAT)

Notīriet norādīto laukumu ar metilētu spirtu, lai noņemtu visas vaska vai eļļas paliekas no krāsas. Nelietojiet šķīdumu vai mazgāšanas līdzekli, kas atstās uz krāsas eļļainu kārtiņu.

(LIT)

Nuvalykite nurodytą vietą metilo spiritu, kad pašalintumėte visus voską ar alyvos likučius nuo dažų. Nenaudokite jokių tirpalų ar ploviklių, kurie gali palikti riebalų plėvelę ant dažų.

(SER)

Očistite zonu nanošenja metil alkoholom, kako biste uklonili sve ostatke voska ili ulja sa finiše. Nemojte koristiti nikakve rastvore ili deterđente koji ostavljaju uljasti film na finišu.

(SVN)

Prikazane površine očistite z metilalkoholom in odstranite ostanke voska ali olja z laka. Ne uporabljajte razredčil ali čistil, ki na lakirani površini pustijo sloj olja.

(UKR)

Очистіть указану ділянку, використовуючи денатурований спирт, щоб видалити з фарби будь-які залишки воску або жиру. Не використовуйте розчини та мийні засоби, які залишають на фарбі масляну плівку.

(ICE)

Hreinsíð tilgreint svæði með brennsluspritti til að fjarlægja allar vax- eða olíuleifar af lakkinu. Notið ekki lausn eða hreinsiefni sem skilur eftir sig olíufilmu á lakkinu.

(GR)

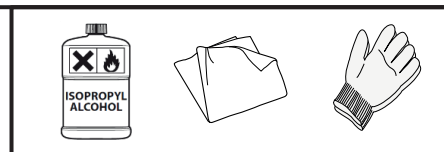
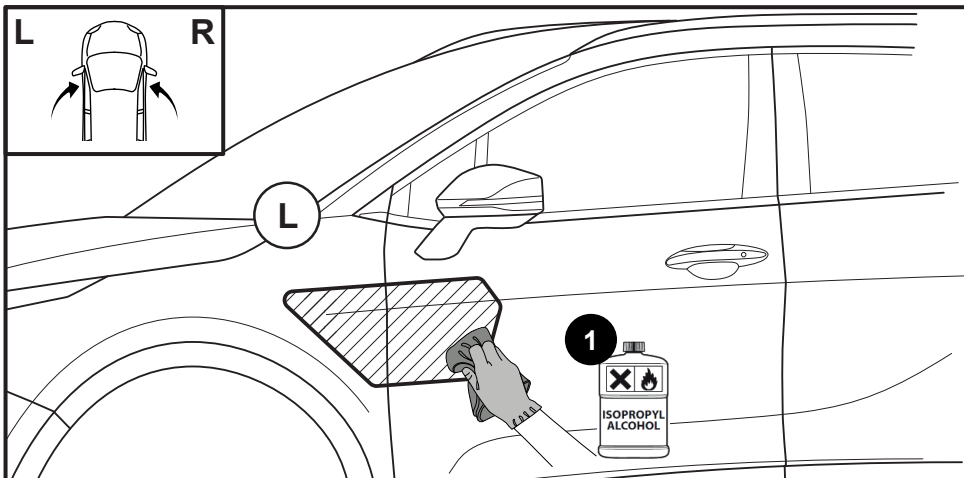
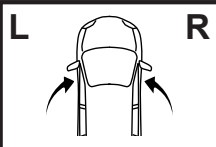
Καθαρίστε την συγκεκριμένη περιοχή με ισοπρωπυλική αλκοόλη για να αφαιρέσετε τυχών υπολείμματα από κερί ή λάδι από το χρώμα. Μην χρησιμοποιείτε κάποιο διάλυμα που μπορεί να αφήσει κάποιο ελαιώδες υπόστρωμα επάνω στο χρώμα.

(RUS)

Протрите обозначенную область изопропиловым спиртом для удаления жира и воска. Не применяйте растворы, оставляющие жирную пленку на покрытии.



18°- 40°C  
65°- 104°F



2  
2 minutes

Fig 1

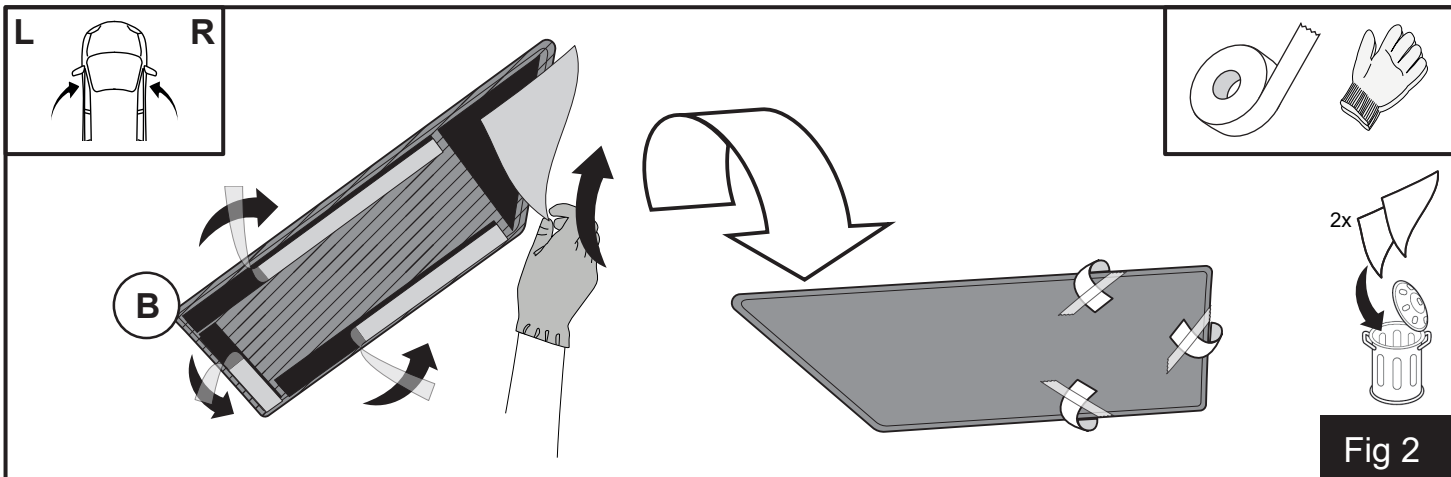
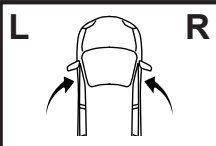


Fig 2

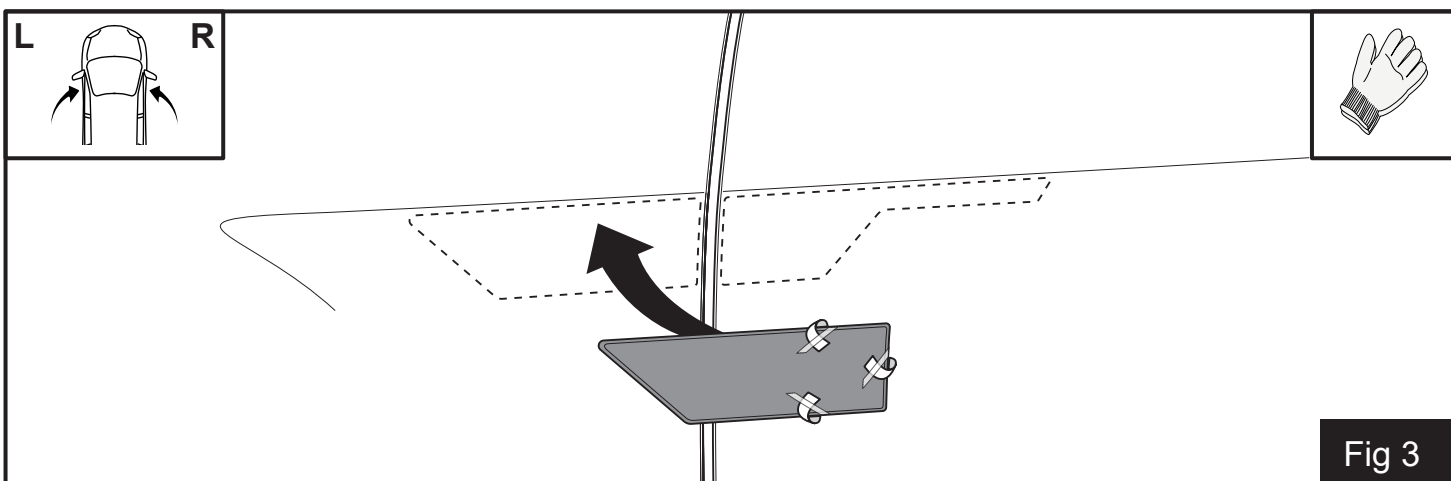
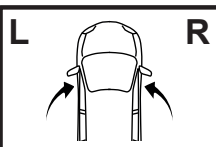
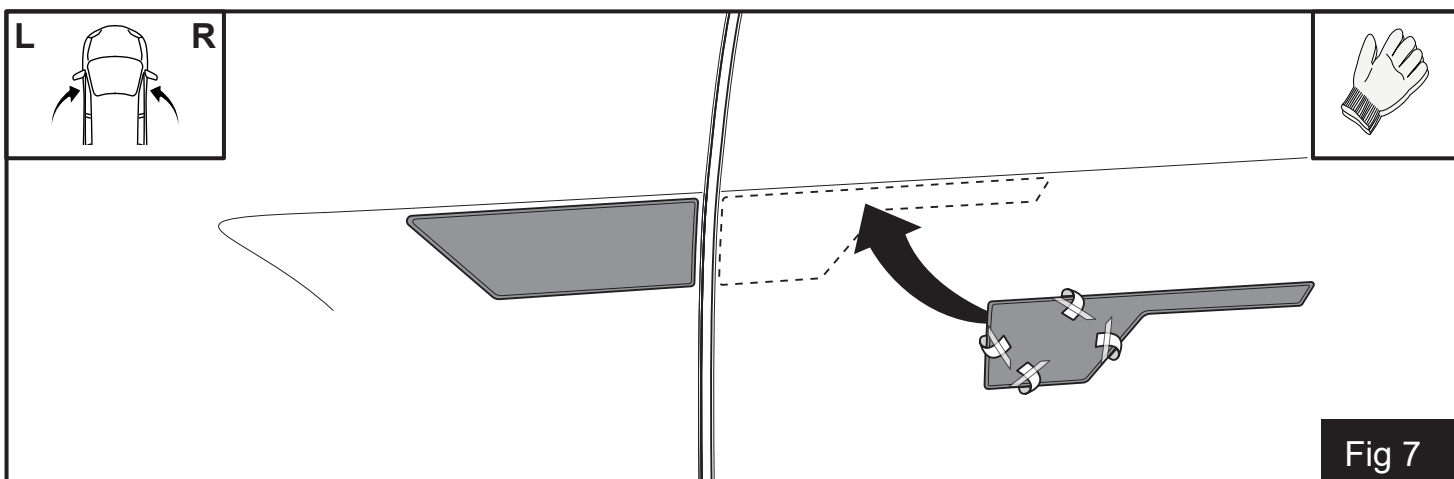
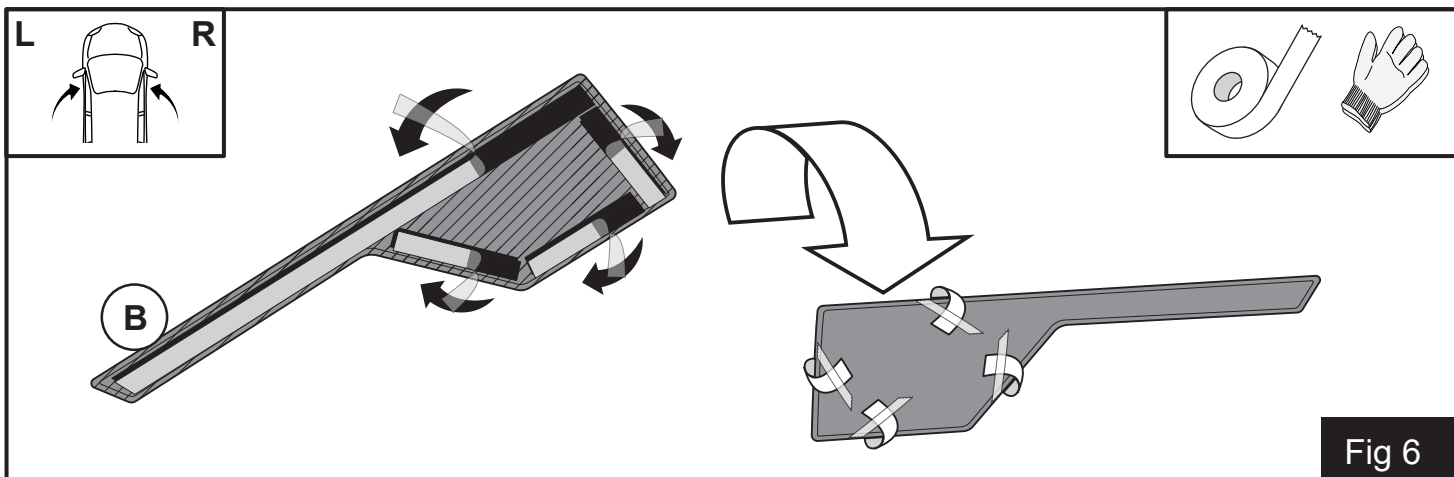
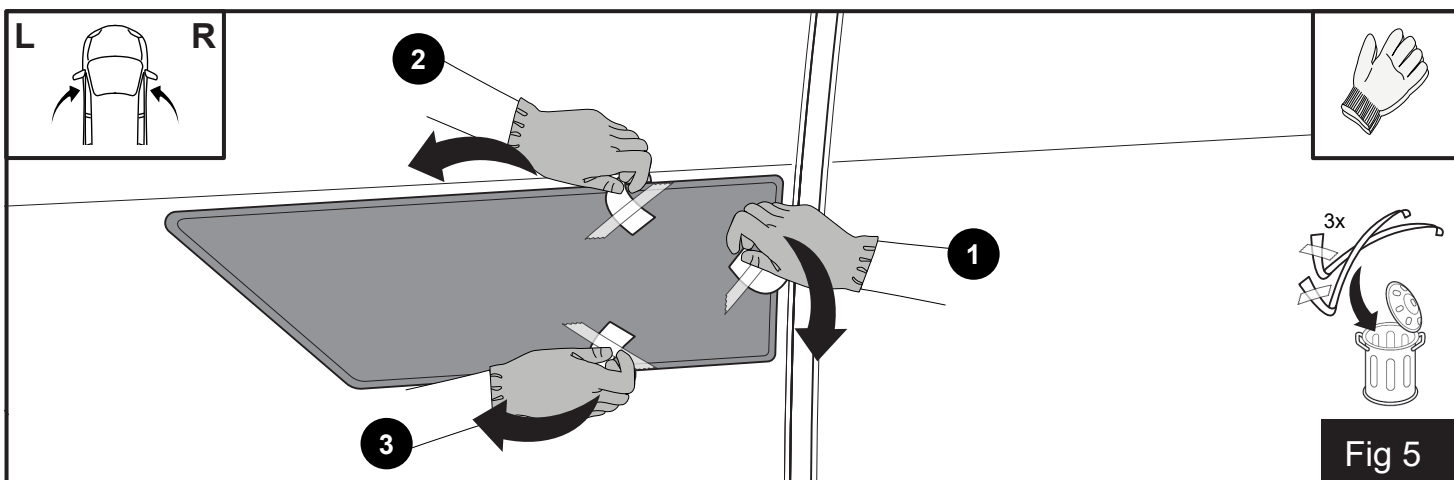
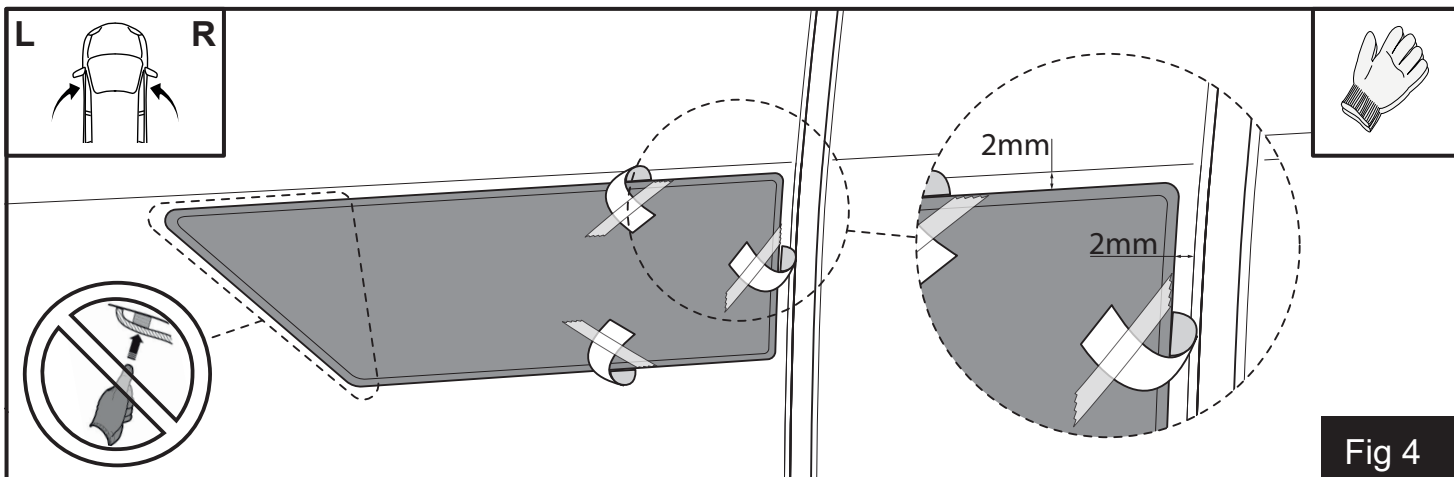


Fig 3





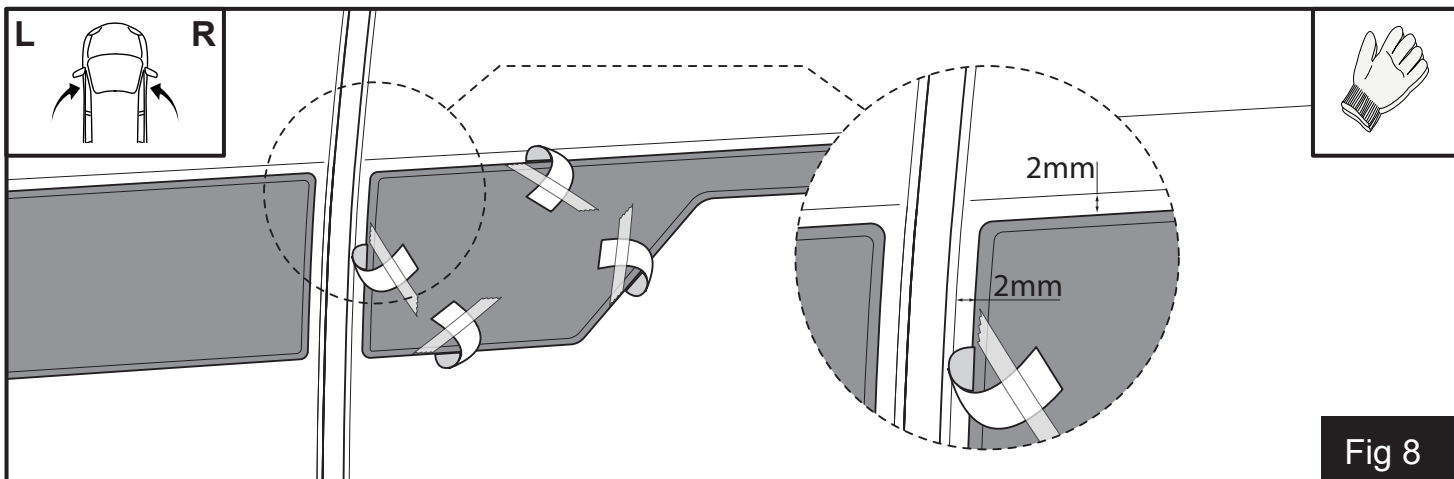


Fig 8

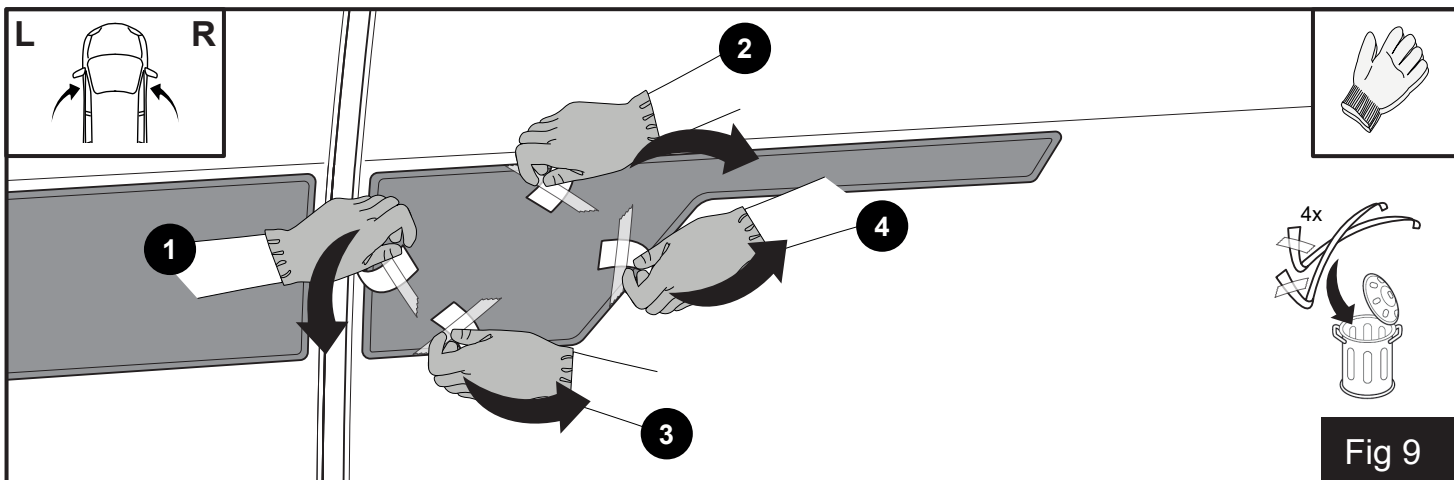


Fig 9

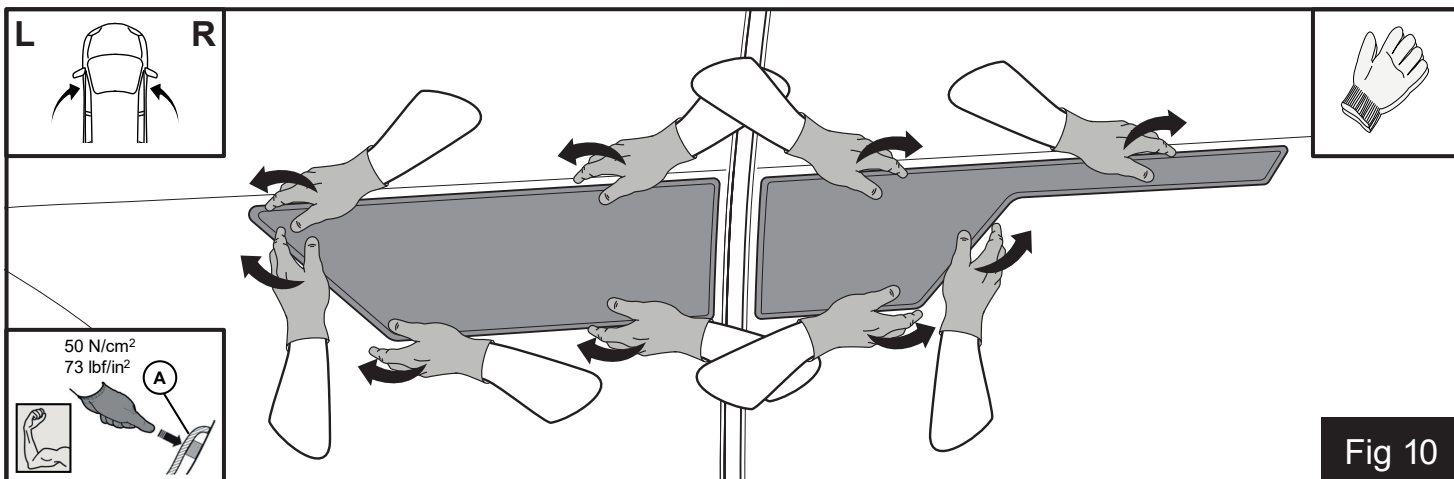
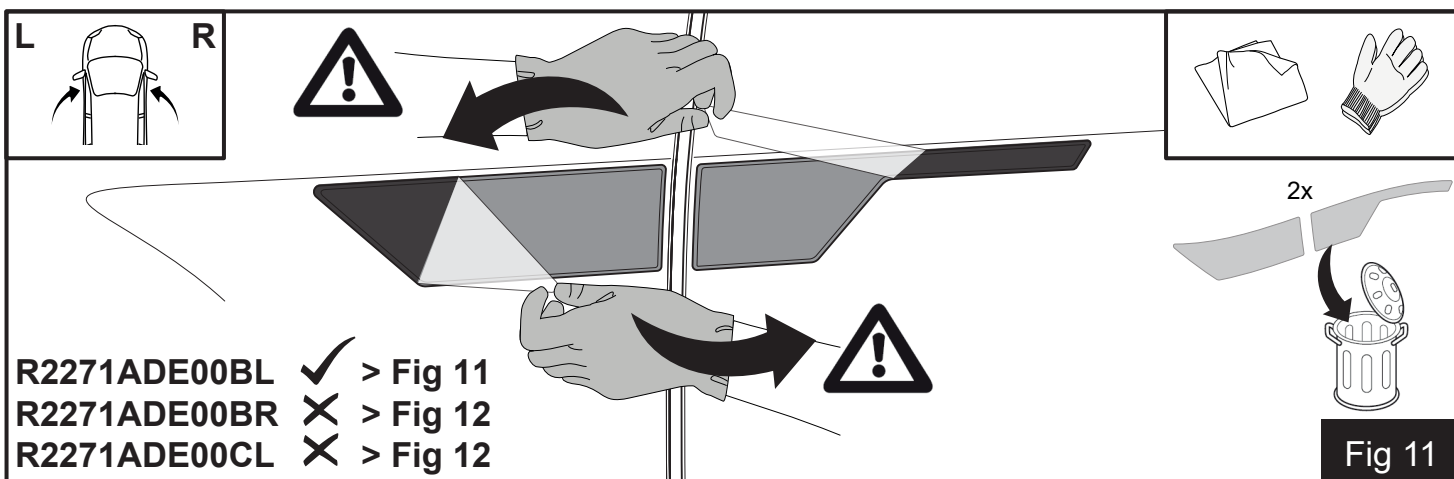


Fig 10



- R2271ADE00BL ✓ > Fig 11
- R2271ADE00BR ✗ > Fig 12
- R2271ADE00CL ✗ > Fig 12

Fig 11

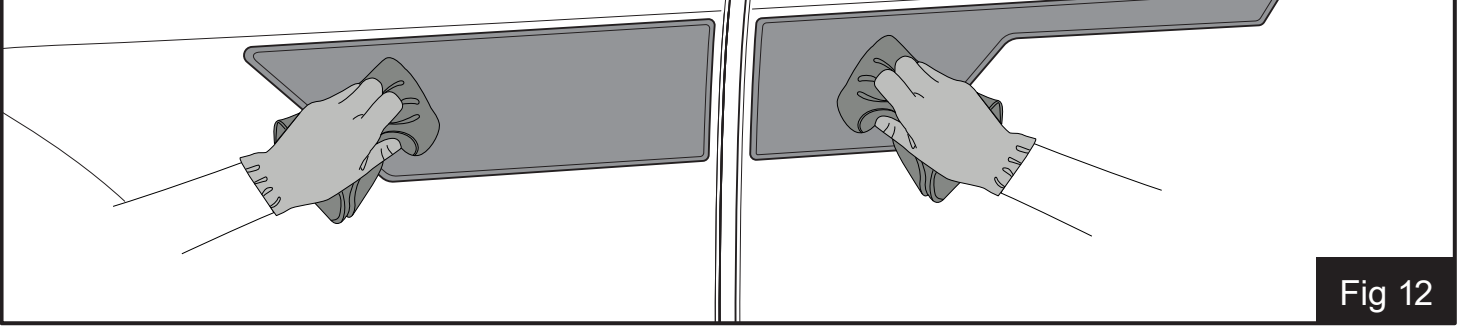
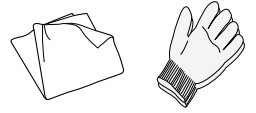
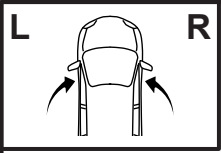
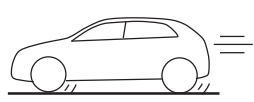
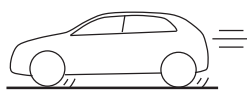
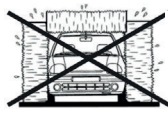


Fig 12



**24 hours**  
max. 100km/h  
max. 62mph



**48 hours**

**(GB)**

- Maximum speed of 62mph the first 24 hours after installation.
- No car wash within the first 48 hours after installation, neither by machine, nor by hand.

**(DK)**

- De første 24 timer efter installationen, må bilen ikke køres med hastigheder over 100 km./t.
- Bilen må ikke vaskes de første 48 timer efter applikation. Dette gælder både maskin- og håndvask.

**(HU)**

- A szerelést követő 24 óraban legfeljebb 100km/h sebességgel haladjon az autóval.
- A járművet a szerelést követő 48 órán belül gépi és kézi úton se mossa le.

**(F)**

- Vitesse maximale de 100km/h pendant 24 heures après l'installation.
- Pas de lavage de voiture dans les premières 48 heures après l'installation, pas à la machine ou à la main.

**(FIN)**

- Ajaessasi muista maksiminopeus 100 km tunnissa 24 tunnin ajan asennuksesta.
- Autoa ei saa pestä käsin tai koneellisesti 48 tuntiin asennuksen jälkeän.

**(LAT)**

- Pēc uzlīmēšanas pirmās 24 stundas maksimālais ātrums drīkst būt 62 jūdzes stundā.
- Pēc aplīmēšanas pirmās 48 stundas automašīnu nedrīkst mazgāt ne iekārtā, ne ar rokām.

**(D)**

- Die maximale Geschwindigkeit beträgt 100km/h innerhalb der ersten 24 Stunden.
- Keine Fahrzeugwäsche bis zu 48 Stunden nach dem Einbau (Waschanlage oder Handwäsche).

**(CZ)**

- Prvních 24 hodin po instalaci nepřekračujte rychlost 100km/h.
- Do 48 hodin po aplikaci nemyjte vůz strojově ani ručně.

**(LIT)**

- Po įrengimo pirmąsias 24 valandas negalima viršyti 62 mi/val. (100km/val.) greičio.
- Neplaukite automobilio pirmąsias 48 valandas po uždėjimo nei aparatais, nei rankomis.

**(E)**

- 24 horas después de la instalación no se deben sobrepasar las 100km/h de velocidad.
- No lavar el coche en las primeras 48 horas después de la instalación, ni a mano ni con maquina de lavar.

**(PL)**

- W ciągu pierwszych 24 godzin po aplikacji nie przekraczaj prędkości jazdy 100km/h.
- Nie myj samochodu ręcznie, ani maszynowo, w ciągu pierwszych 48 godzin po aplikacji.

**(SER)**

- Maksimalna brzina od 100km/h, prvih 24 sata nakon instalacije.
- Auto ne smete prati ni ručno ni mašinski prvih 48 sati nakon instalacije.

**(PT)**

- Velocidade máxima de 100km/h nas primeiros 24 horas após a instalação.
- Não lave o veículo nas primeiras 48 horas após a instalação, com máquina ou manualmente.

**(SK)**

- Maximálna rýchlosť je 100km/h prvých 24 hodín po inštalácii.
- Žiadne umývanie po dobu 48 hodín po inštalácii, ručne či strojom.

**(SVN)**

- Prvih 24 ur po vgradnji naj bo največja hitrost 100km/h.
- V prvih 48 urah po namestitvi vozila ne operite niti ročno niti strojno.

**(I)**

- Velocità massima di 100km/h per le prime 24 ore dopo l'installazione.
- Non lavare l'auto per le prime 48 ore dopo la posa, né con i rulli, né a mano.

**(RO)**

- Viteza maximă pentru următoarele 24 de ore, de la finalizarea aplicării, este de 100 Km/h.
- După aplicare nu spălați autovehiculul în următoarele 48 de ore, nici la spălătorie automată, nici la spălătorie manuală.

**(UKR)**

- У перші 24 години після встановлення не перевищуйте швидкість 100 км/год (62 миль/год).
- Не мийте автомобіль протягом 48 годин після виконання робіт ані на машинній, ані на ручній мийці.

**(NL)**

- De eerste 24 uur na montage niet sneller dan 100km/h rijden.
- De eerste 48 uur na montage het voertuig niet wassen, niet in de wasstraat en niet met de hand.

**(BG)**

- Необходимо е спазването на максимална скорост от 100 км/ч през първите 24 часа след монтирането.
- Автомобилът не трябва да се измива в първите 48 часа от поставянето, нито автоматично, нито ръчно.

**(ICE)**

- Hámarkshraði er 100 km/klst. fyrsta sólarhringinn eftir uppsetningu.
- Þvíð ekki ökutækið fyrstu tvo sólarhringana eftir að filman var sett á, hvorki með vélþvotti eða handþvotti.

**(S)**

- Maxhastighet 100km/h de första 24 timmarna efter installering.
- Tvätta ej bilen inom de första 48 timmarna efter applicering, varken i biltvätt eller för hand.

**(EST)**

- Maksimaalne kiirus paigaldusjärgse 24 tunni jooksul on 62 mph.
- Ärge peske autot 48 tunni jooksul pärast paigaldust ei masinaga ega käsitsi.

**(GR)**

- Η μέγιστη ταχύτητα πρέπει να είναι μικρότερη από 100 Km/h κατά το πρώτο 24ώρο της τοποθέτησης.
- Μην πλύνετε το όχημα σε λιγότερο από 48 ώρες από την τοποθέτηση, ούτε μηχανικά αλλά ούτε και με το χέρι.

**(N)**

- Maksimal hastighet på 100km/t de første 24 timene etter installasjon.
- Ikke vask bilen i løpet av de første 48 timer etter installasjon, verken med maskin eller for hånd.

**(HR)**

- Maksimalna brzina 100 km/h prvih 24 sata nakon ugradnje.
- Ne perite automobil unutar prvih 48 sati nakon instalacije, ni strojno ni ručno.

**(RUS)**

- Максимальная скорость в первые 24 часа после установки – 100 км/ч.
- Противопоказана как механическая, так и ручная мойка машины в течение 48 часов после установки продукта.