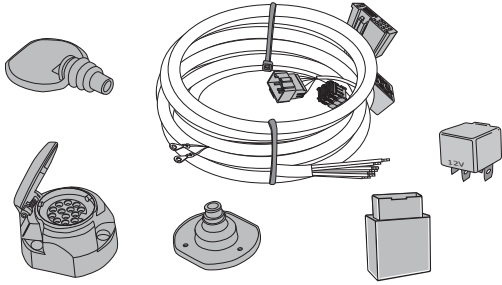
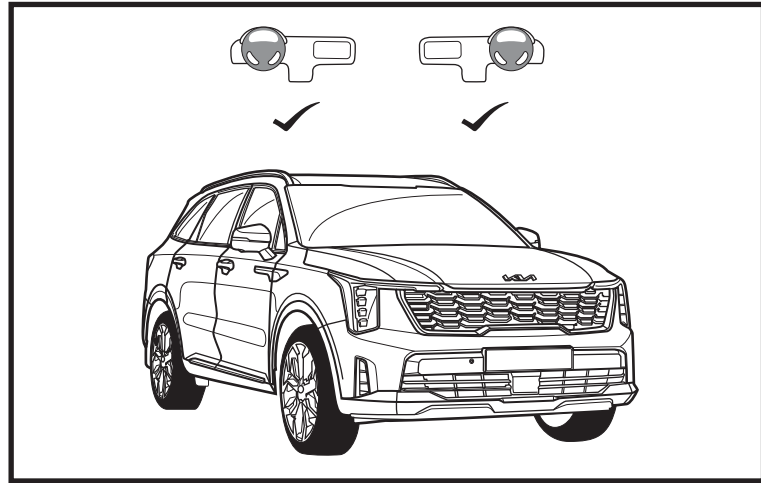


Genuine Accessories developed by MOBIS
www.mobisparts.eu



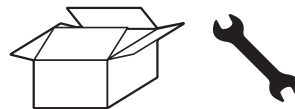
P2621ADE50PC



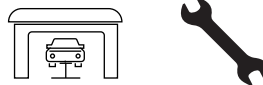
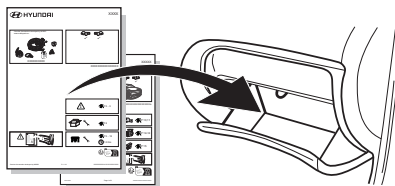
Sorento (MQ4 PE MY 2024-) with trailer package



P 2 - 3



P 4



P 5 - 14

1.0 hrs



FR

**GB**

We expressly point out that assembly not carried out properly by a competent installer will result in cancellation of any right to damage compensation, in particular those arising by virtue of the product liability act.

Contents of these kits and their fitting manuals are subject to alteration without notice, please ensure that these instructions are read and fully understood before commencing installation.

F

Nous tenons à insister tout particulièrement sur le fait que si ce produit n'est pas correctement assemblé par un technicien compétent, aucun droit de compensation ne sera recevable en cas de dommages, notamment les droits en vertu de la loi concernant la responsabilité à l'égard des produits.

Le contenu de ce produit, ainsi que des guides de montage qui les accompagnent est sujet à modifications sans préavis; lisez attentivement ces instructions avant de procéder à l'installation.

D

Beachten Sie bitte, dass bei Schäden in Folge unsachgemäßen Einbaus sämtliche Garantieansprüche erlöschen. Das Recht zu Änderungen an Inhalt von Montagesatz und Einbauanleitung ohne Vorankündigung bleibt vorbehalten. Lesen Sie vor dem Einbau diese Anleitung sorgfältig durch.

E

Una vez más, hacemos hincapié en el hecho de que si este producto no es instalado correctamente por un técnico cualificado, se anulará cualquier derecho de compensación por posibles daños, especialmente los relativos a la legislación vigente sobre este tipo de productos.

El contenido de los kits y sus correspondientes manuales de montaje están sujetos a posibles modificaciones sin previo aviso. Es importante que lea con atención todas las instrucciones y que las entienda perfectamente antes de iniciar la instalación.

PT

Salientamos expressamente que a montagem não realizada por um instalador competente resultará no cancelamento de quaisquer direitos a compensações por danos, particularmente dos resultantes ao abrigo da lei sobre responsabilidade de produtos.

O conteúdo destes kits e os respetivos manuais de instalação estão sujeitos a alteração sem aviso prévio. Certifique-se de que estas instruções são lidas na íntegra e compreendidas antes de se iniciar a instalação.

I

Vi informiamo che, in caso di installazione scorretta e/o non eseguita da un installatore competente, il Cliente perderà ogni diritto a un eventuale rimborso danni e, specificamente, ogni diritto previsto dalle leggi sulla responsabilità di prodotto.

I contenuti di questi kit e i relativi manuali di installazione sono soggetti a modifica senza preavviso. Si raccomanda di leggere attentamente e integralmente tali istruzioni e di sincerarsi di averle comprese prima di procedere all'installazione.

NL

De installatie moet worden uitgevoerd door een erkende, competente installateur. Incorrecte montage kan leiden tot het vervallen van elk recht op schadecompensatie, met name die met betrekking tot product aansprakelijkheid.

De inhoud van deze kits en de installatiehandleidingen kunnen worden gewijzigd zonder kennisgeving. Zorg er voor, dat u deze instructies hebt gelezen en volledig begrijpt voordat u met de installatie begint.

S

Vi meddelar att montering, som inte görs fackmannamässigt, kommer att häva rätten till kompensation för skador, speciellt rättigheter enligt lagen om produktansvar.

Innehållet i dessa satsar och deras bruksanvisningar kan komma att ändras utan förvarning. Vänligen läs dessa anvisningar noga innan du påbörjar monteringen.

N

Vi bemerker at montasje som ikke utføres korrekt, av en kompetent installatør, vil resultere i annullering av all rett til erstatning for enhver skade, spesielt de som oppstår av arten produktansvar. Innholdene i disse sett og deres monteringsanvisninger kan endres uten forvarsel. Vennligst påse at disse instruksjonene leses grundig og er forstått innen installasjonen startes.

DK

Det skal understreges, at montering, der udføres af en ikke kvalificeret montør, medfører bortfald af enhver ret til erstatning særligt i forbindelse med erstatningskrav, der måtte opstå i kraft af loven om produktansvar.

Sættenes indhold og monteringsvejledninger kan ændres uden varsel, og vejledningerne skal derfor læses og forstås, før monteringen påbegyndes.

FIN

Jos asennuksen suorittaa joku muu kuin pätevä ammattilainen, tämä kumoaa asiakkaan oikeuden vahingonkorvauksiin, erityisesti sellaisiin, jotka perustuvat tuotevastuulakiin.

Kiinnityssarjan sisältöä ja asennusohjeita voidaan muuttaa siitä etukäteen ilmoittamatta. Näihin ohjeisiin tulee perehtyä huolellisesti ennen asennuksen aloittamista.

CZ

Upozorňujeme, že instalace provedená nesprávně nebo nekompetentní osobou, ruší veškerá práva na kompenzaci škod, obzvláště teh způsobených poruchou produktu.

Obsah těchto sad a návody na jejich montáž podléhají změnám bez předchozího upozornění. Prosím, ujistěte se, že jste si pokyny před instalací přečetly a dostatečně jim rozumíte.

PL

Pragniemy wyraźnie podkreślić, że nieprawidłowy montaż przeprowadzony przez niekompetentne osoby będzie podstawą rezygnacji z ewentualnego prawa do odszkodowania, w szczególności wynikających z mocy ustawy o odpowiedzialności za produkt.

Zawartość opisywanych zestawów i instrukcje ich montażu mogą ulec zmianie bez uprzedzenia; przed rozpoczęciem instalacji należy zapoznać się z instrukcjami i upewnić się, że zostały w pełni zrozumiałe.

SK

Upozorňujeme, že inštalácia vykonaná nesprávne alebo nekompetentnou osobou, ruší všetky práva na kompenzáciu škôd, obzvlášť tých spôsobených poruchou produktu.

Obsah týchto sad a návody na ich montáž podliehajú zmenám bez predchádzajúceho upozornenia. Prosím, uistite sa, že ste si pokyny pred inštaláciou prečítali a dostatočne ste im porozumeli.

RO

Vă atragem atenția că montajul efectuat incorect sau de către personal neautorizat duce la anularea oricărei drept de compensare a eventualelor daune produse utilizatorului.

Conținutul acestor pachete precum și al instrucțiunilor de montaj pot fi modificate fără preaviz. Vă rugăm să vă asigurați că aceste instrucțiuni sunt citite și înțelese înainte de a începe instalarea.

BG

Изрично посочваме, че при монтиране, което не се осъществява правилно от компетентен монтьор, ще последва отмяна на всякакви права за обезщетение за нанесени вреди, по специално тези, произтичащи въз основа на закона за отговорност за вреди. Съдържанието на тези комплекти и техните монтажни ръководства подлежат на изменения без предизвестие.

Моля, уверете се, че инструкциите са прочетени и напълно разбрани преди започване на монтажната дейност.

EST

Juhime tähelepanu sellele, et ebarrekolne ja ebapädeva paigaldaja tehtud montaaž tühistab õiguse esitada kahjunõudeid, eelkõige tootevastutusseaduse alusel esitatavaid nõudeid.

Nende komplektide ja paigaldusjuhendite sisu võidakse ette teatamata muuta, mistõttu tuleb juhised enne paigalduse alustamist läbi lugeda ja neist täielikult aru saada.

HR

Izričito naglašavamo da će montaža koju ne provodi ovlaštení instalater rezultirati otkazivanjem svih prava na naknadu štete, osobito onih koja se temelje na zakonskim propisima o odgovornosti za proizvode. Sadržaj ovih kompleta i njihovih priručnika za pričvršćivanje podložni su izmjeni bez prethodne obavijesti, pažljivo pročitajte s razumijevanjem ove upute prije započinjanja s instalacijom.

www.mobisparts.eu



HU

Kifejezetten felhívjuk a figyelmét, hogy a nem megfelelően, hozzáértő szakember által végzett összeszerelés a kártérítésre vonatkozó valamennyi jog elvesztését eredményezi, különös tekintettel a termékgaranciáról szóló törvények biztosította jogokra. A készletek és a felhelyezési útmutatók tartalma külön értesítés nélkül változhat, ezért a szerelés megkezdése előtt mindenképp gondosan tanulmányozza át és értelmezze az utasításokat.

LAT

Mēs īpaši norādām uz to, ka gadījumos, kad aplīmēšanu nebūs pareizi veicis kompetents tehniķis, jebkādas tiesības uz zaudējumu atlīdzību tiks anulētas, jo īpaši tādas, ko pamato produktu drošumatbildības likums. Šo komplektu un to uzlīmēšanas rokasgrāmatu saturs var tikt mainīts bez iepriekšēja paziņojuma, lūdzu, nodrošiniet, lai pirms līmēšanas sākšanas šie norādījumi būtu izlasīti un pilnībā izprasti.

LIT

Mes aiškiai nurodome, kad, jei montavimas nėra tinkamai atliktas kompetentingo montuotojo, nesuteikiamos jokios teisės į žalos kompensavimą, ypač tos, kurios išplaukia iš gaminio atsakomybės akto. Šių rinkinių turinys ir jų įrengimo vadovai gali būti keičiami nepranešus, užtikrinkite, kad prieš pradėdant įrengimo darbus būtų perskaitytos ir visiškai suprastos šios instrukcijos.

SER

Posebno ističemo da će montaža koju nije obavio kvalifikovani montažer, imati za posledicu poništavanje svih prava na obeštećenje, a posebno onog koje proističe iz odluke o odgovornosti za proizvod. Sadržaj ovih kompleta i pripadajućih uputstava podleže izmenama bez upozorenja, molimo vas da se postarate da se ova uputstva pročitaju i u potpunosti razumeju pre početka instalacije.

SVN

Izrecno opozarjamo, da bo montaža, ki ne bo izvedena ustrezno s strani pristojnega monterja, povzročila razveljavitev kakršnih koli pravic do odškodnine, zlasti tistih, ki izhajajo iz zakona o odgovornosti za izdelke. Vsebina kompletov in priročnikov za vgradnjo je predmet sprememb brez predhodnega obvestila. Prepričajte se, da bodo izvajalci pred pričetkom vgradnje navodila prebrali in razumeli.

UKR

Наголошуємо на тому, що роботи мають здійснюватися належним чином і виключно вповноваженим виконавцем. В іншому випадку будь які права на відшкодування збитків, зокрема ті, які виникають згідно із законодавством про відповідальність виробника за якість продукції, вважаються недійсними. Вміст цих комплектів і відповідні інструкції можуть бути змінені без попередження. Не розпочинайте роботи, якщо ви не прочитали та не зрозуміли повною мірою ці інструкції.

ICE

Við bendum gagnert á að ef samsetningin er ekki almennilega gerð af aðila sem er með viðeigandi þjálfun getur rétturinn á skaðabótum vegna skemmda, sérstaklega skaðabótum varðandi reglur um vöruábyrgð, orðið ógildur. Innihald settanna og uppsetningarleiðbeiningar geta breyst án fyrirvara. Vinsamlegast tryggjið að þessar leiðbeiningarnar séu lesnar og fullur skilningur til staðar áður en uppsetning hefst.

GR

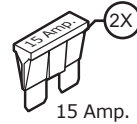
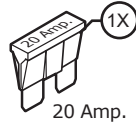
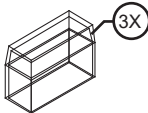
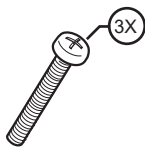
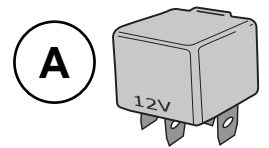
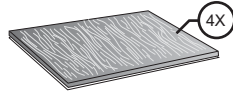
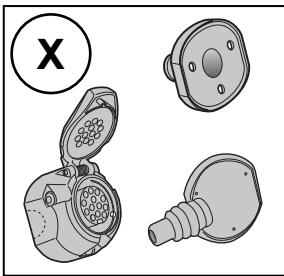
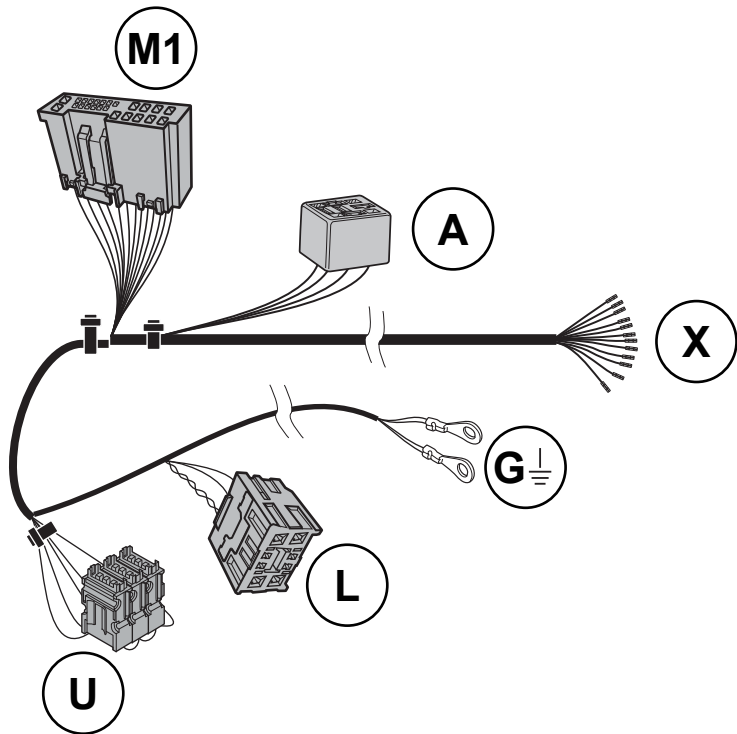
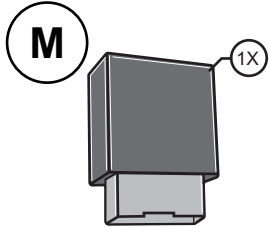
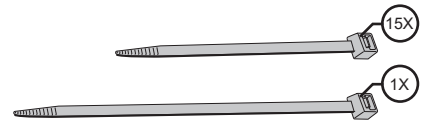
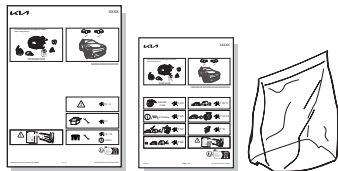
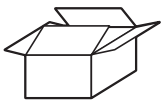
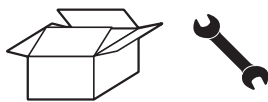
Θα πρέπει να τονιστεί ότι συναρμολόγηση που δεν πραγματοποιείται σωστά και από ειδικευμένο εγκαταστάτη οδηγεί σε ακύρωση των όποιων δικαιωμάτων αποζημίωσης έναντι ζημίας και ιδιαίτερα αυτών που προκύπτουν σύμφωνα με το νόμο περί ευθύνης προϊόντος. Τα περιεχόμενα αυτών των kit και τα εγχειρίδια τοποθέτησης υπόκεινται σε αλλαγές χωρίς προειδοποίηση. Βεβαιωθείτε ότι ο οδηγίες αυτές έχουν διαβαστεί και έχουν γίνει απολύτως κατανοητές προτού ξεκινήσετε την εγκατάσταση.

RUS

Обратите внимание, что при повреждениях, возникших в результате неправильного монтажа, истекают все виды гарантии, в частности, касающиеся закона, регулирующего ответственность за качество продукции. Производитель сохраняет за собой право на изменение содержания монтажного комплекта и инструкции по установке без предварительного уведомления. Внимательно прочитайте инструкцию перед началом установки.

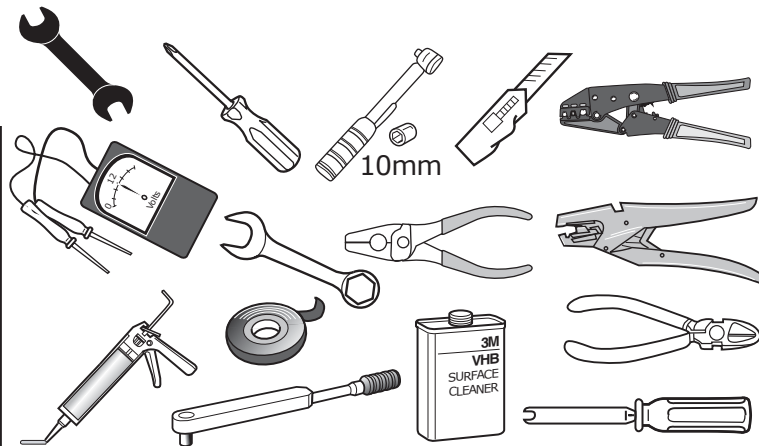


www.mobisparts.eu



20 Amp.

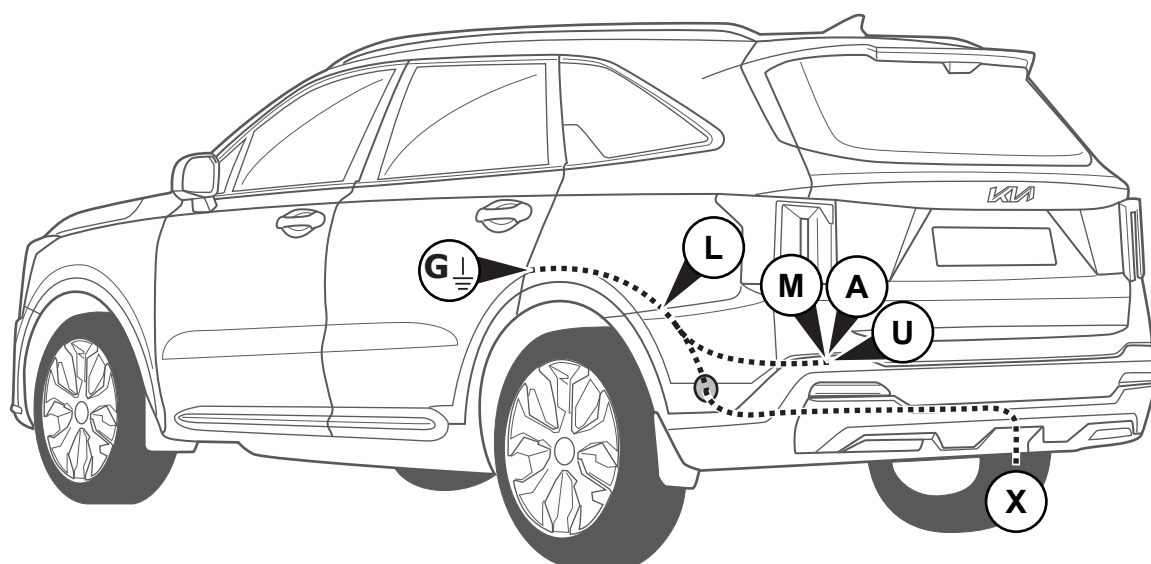
15 Amp.



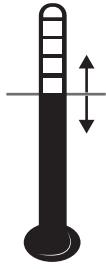


| | BK | BN | BU | GY | GN | WH | YE | OG | PE | PI | RD |
|-------|----------------|---------------|-----------------|----------------|----------------|----------------|------------------|-------------------|--------------------|-----------------|------------------|
| (D) | Schwarz | Braun | Blau | Grau | Grün | Weiß | Gelb | Orange | Violett | Rosa | Rot |
| (F) | Noir | Marron | Blue | Gris | Vert | Blanc | Jaune | Orange | Violet | Rose | Rouge |
| (NL) | Zwart | Bruin | Blauw | Grijs | Groen | Wit | Geel | Oranje | Paars | Roze | Rood |
| (GB) | Black | Brown | Blue | Grey | Green | White | Yellow | Orange | Purple | Pink | Red |
| (E) | Negro | Marrón | Azul | Gris | Verde | Blanco | Amarillo | Naranja | Morado | Rosa | Rojo |
| (I) | Nero | Marrone | Blu | Grigio | Verde | Bianco | Giallo | Arancione | Viola | Rosa | Rosso |
| (S) | Svart | Brun | Blå | Grå | Grön | Vit | Gul | Orange | Lila | Rosa | Röd |
| (CZ) | Černá | Hnědá | Modrá | Šedá | Zelená | Bílá | Žlutá | Oranžová | Fialová | Růžová | Červená |
| (DK) | Sort | Brun | Blå | Grå | Grøn | Hvid | Gul | Orange | Lilla | Pink | Rød |
| (FIN) | Musta | Ruskea | Sininen | Harmaa | Vihreä | Valkoinen | Keltainen | Oranssi | Purppura | Vaaleanpunainen | Punainen |
| (GR) | Μαύρο | Καφέ | Μπλε | Γκρι | Πράσινο | Λευκό | Κίτρινο | Πορτοκαλί | Μοβ | Ροζ | Κόκκινο |
| (N) | Svart | Brun | Blå | Grå | Grønn | Hvit | Gul | Oransje | Lilla | Rosa | Rød |
| (PL) | Czarny | Brazowy | Niebieski | Szary | Zielony | Biały | Żółty | Pomarańczowy | Purpurowy | Różowy | Czerwony |
| (RUS) | черный | Čierna | синий | серый | зеленый | белый | желтый | оранжевый | пурпурный | розовый | красный |
| (SK) | Čierna | Čierna | Modrá | Sivá | Zelená | Biela | Žltá | Oranžová | Fialová | Ružová | Červená |
| (RO) | Negru | Maro | Albastru | Grey | Verde | Alb | Galben | Portocale | Violet | Roz | Roșu |
| (PT) | Preto | Castanho | Azul | Cinzento | Verde | Branco | Amarelo | Laranja | Roxo | Rosa | Vermelho |
| (BG) | Черен | Кафяв | Син | Сив | Зелен | Бял | Жълт | Оранжев | Лилав | Розов | Червен |
| (EST) | Must | Pruun | Sinine | Hall | Roheline | Valge | Kollane | Oranž | Lilla | Roosa | Punane |
| (HR) | Crna | Smedja | Plava | Siva | Zelena | Bijela | Žuta | Narandžasta | Ljubičasta | Pink roza | Crvena |
| (HU) | Fekete | Barna | Kék | Szürke | Zöld | Fehér | Sárga | Narancs | Lila | Rózsaszín | Piros |
| (LAT) | Melns | Brūns | Zils | Peļēks | Zaļš | Balts | Dzeltens | Oranžs | Violeti | Sārts | Sarkans |
| (LIT) | Juodos spalvos | Rudos spalvos | Mėlynos spalvos | Pilkos spalvos | Žalios spalvos | Baltos spalvos | Geltonos spalvos | Oranžinės spalvos | Violetinės spalvos | Rožinės spalvos | Raudonos spalvos |
| (SER) | Црна | Браон | Плава | Сива | Зелена | Бела | Жута | Наранџаста | Љубичаста | Розе | Црвена |
| (SVN) | Črna | Rjava | Modra | Siva | Zelena | Bela | Rumena | Oranžna | Vijolična | Roza | Rdeča |
| (UKR) | Чорний | Коричневий | Синій | Сірий | Зелений | Білий | Жовтий | Помаранчевий | Пурпурний | Рожевий | Червоний |
| (ICE) | Svart | Brúnt | Blátt | Grátt | Grænt | Hvít | Gult | Appelsínugult | Fjólublátt | Bleikt | Rautt |

COLOURTABLE



ROUTING



≥ 18° - 40°C
≥ 65° - 104°F



Fig 1

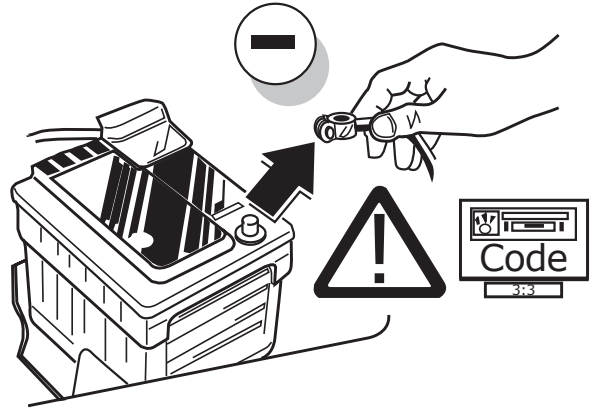
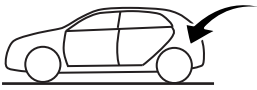


Fig 2



5 Seats

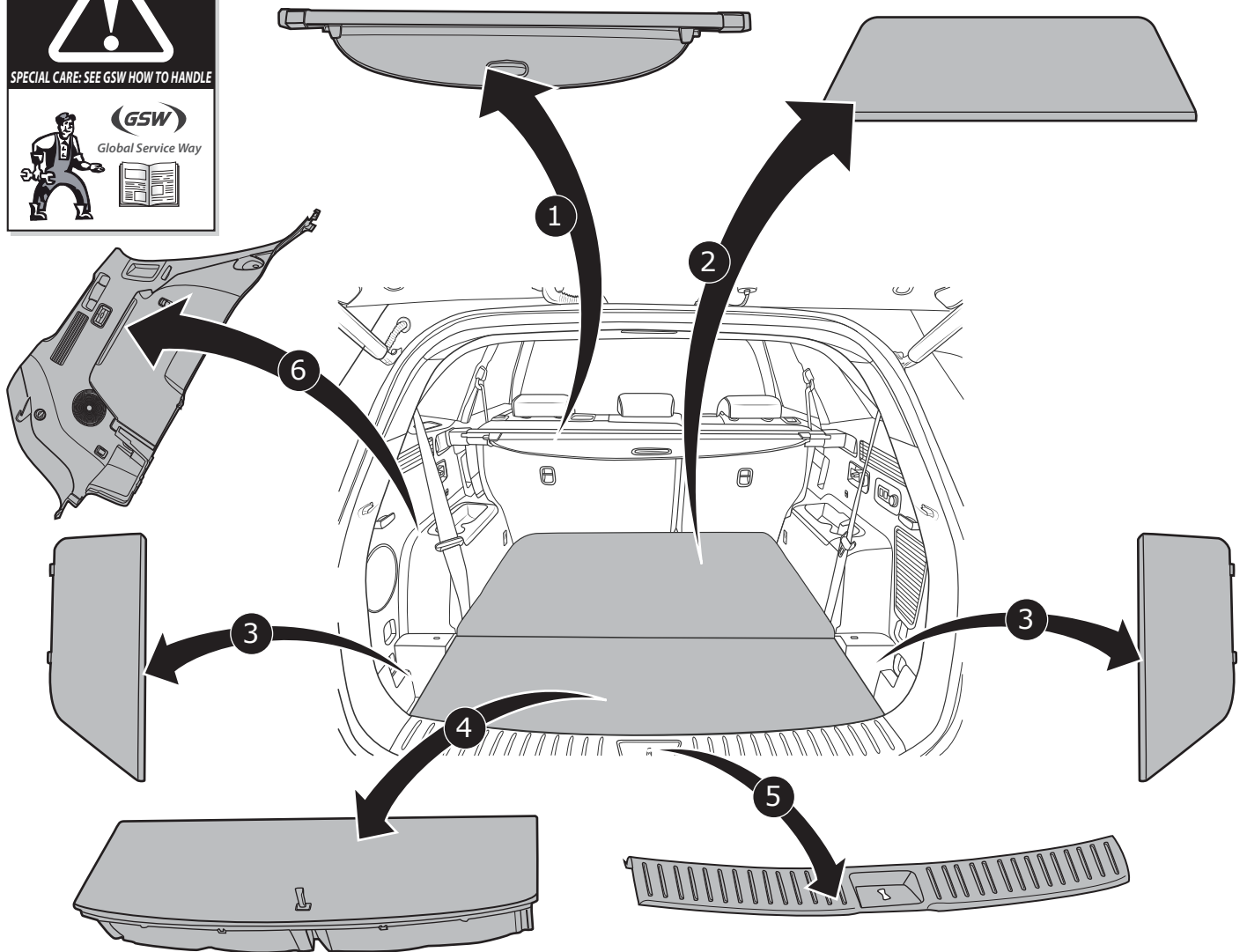


Fig 3

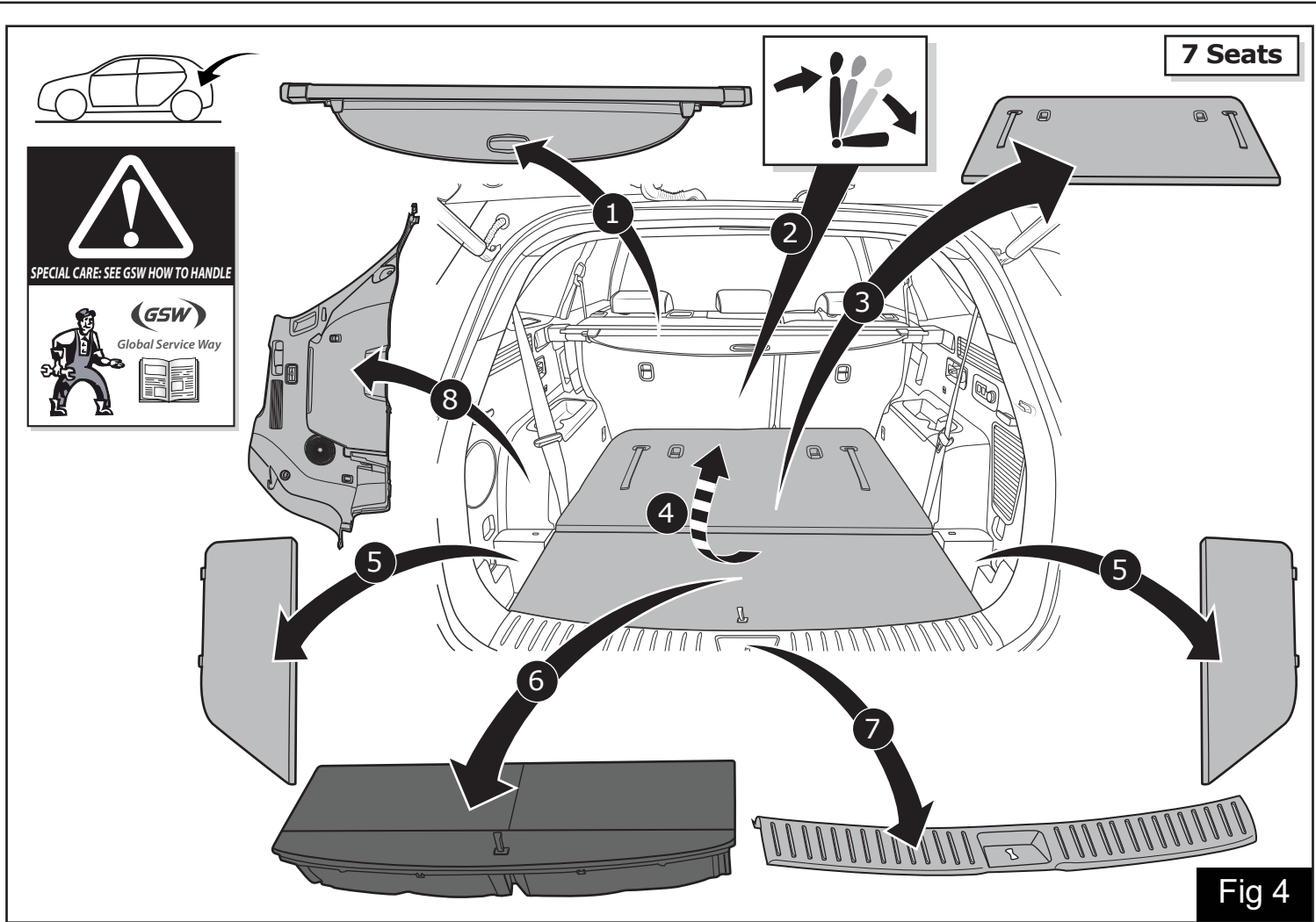


Fig 4

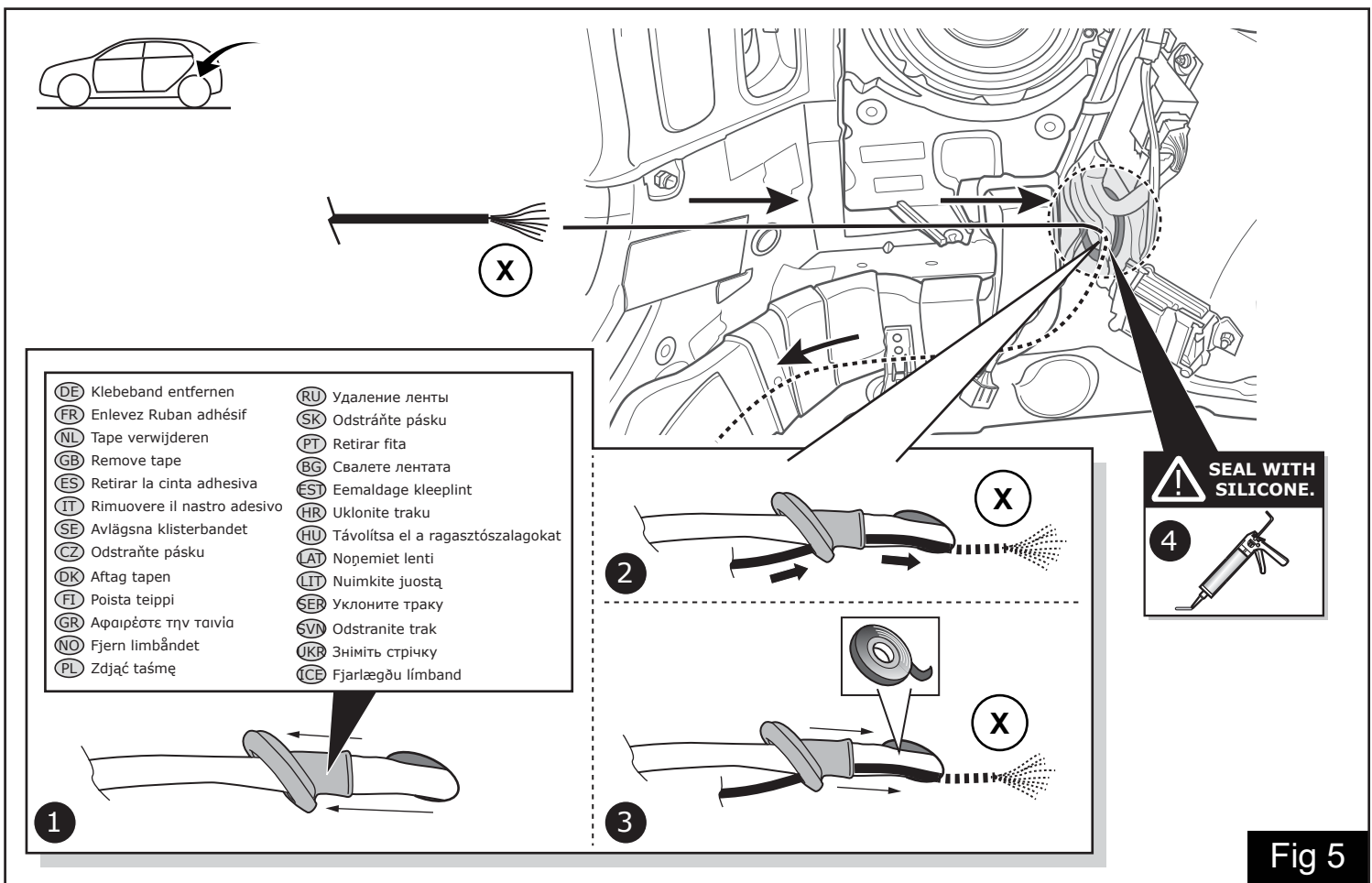


Fig 5

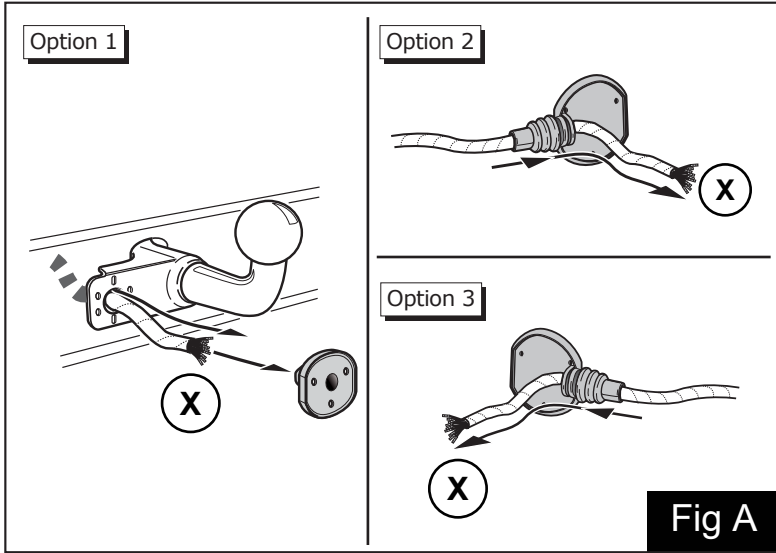


Fig A

| | |
|------------------------------------|------------------------------|
| (D) Anschluss Steckdose | (PT) Ligação de tomada |
| (F) Connection de la prise | (BG) Щепселно съединение |
| (NL) Contactdoos aansluiting | (EST) Pistikupesa ühendus |
| (GB) Socket connection | (HR) Utičnica |
| (E) Conexión de la caja de enchufe | (HU) Dugós csatlakozó |
| (I) Allaccio zoccolo | (LAT) Kontaktsavienojums |
| (S) Anslutning kontaktdosa | (LIT) Lizdo jungtis |
| (CZ) Objímkový konektor | (SER) Прикључак утичнице |
| (DK) Stikdåse forbindelse | (SVN) Povezave vtičnice |
| (FIN) Pistorasia liitäntä | (UKR) Гніздове підключення |
| (GR) Υποδοχή σύνδεσης | (ICE) Tengir fyrir perustæði |
| (N) Tilkobling koblingsboks | |
| (PL) Połączenie przez gniazdo | |
| (RUS) Подключение розетки | |
| (SK) Pripojenie k zásuvke | |
| (RO) Conexiune socket | |



Fig B

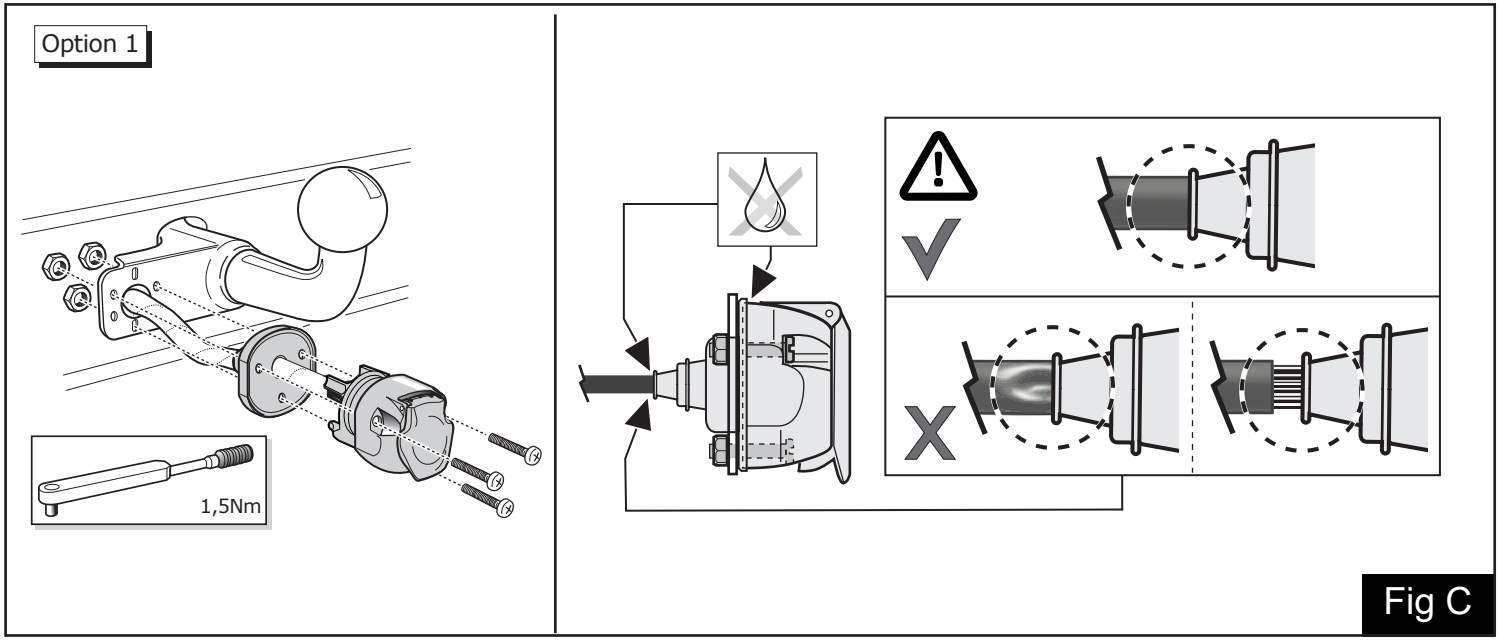


Fig C

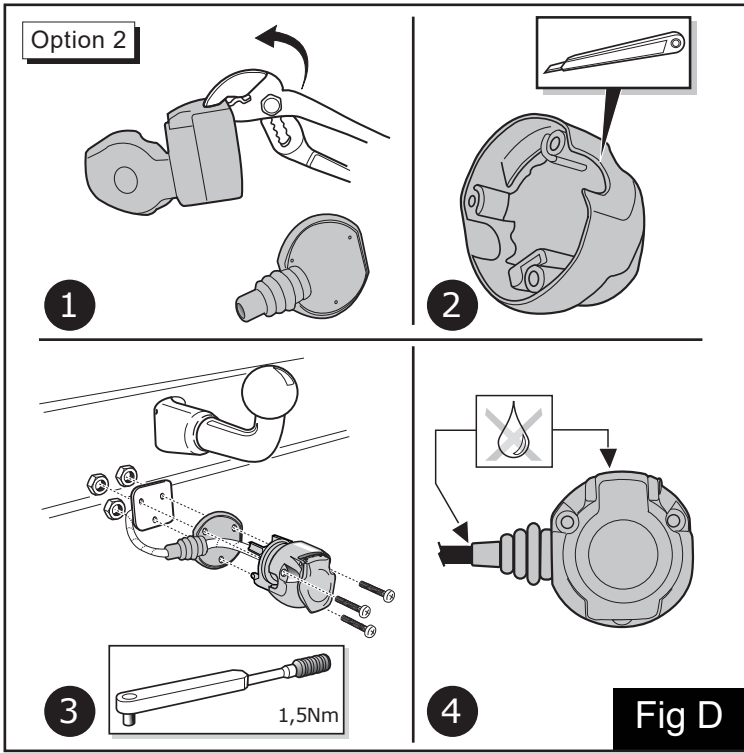


Fig D

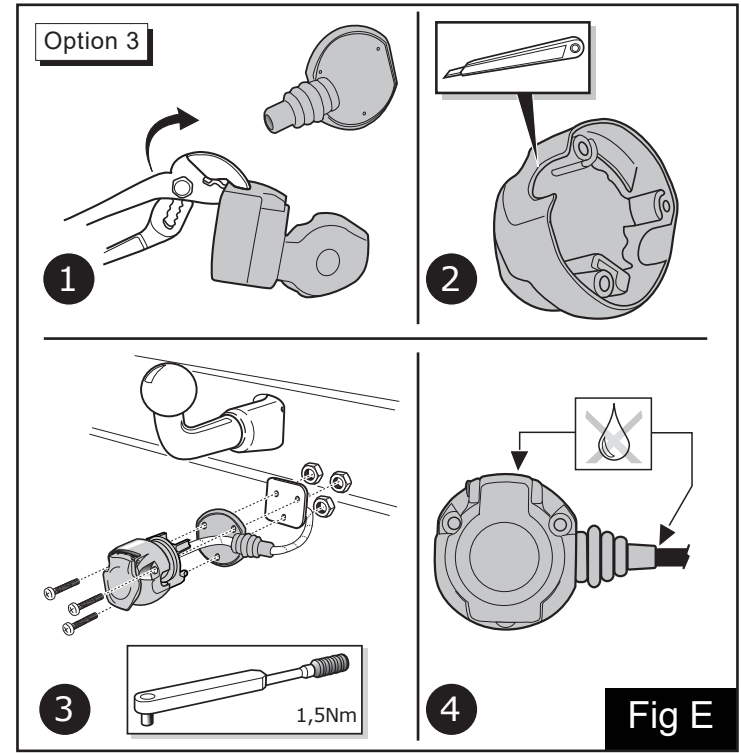


Fig E



- | | |
|--------------------------------|--------------------------------------|
| DE Klebeband entfernen | RU Удаление ленты |
| FR Enlevez Ruban adhésif | SK Odstráňte pásku |
| NL Tape verwijderen | PT Retirar fita |
| GB Remove tape | BG Свадете лентата |
| ES Retirar la cinta adhesiva | EST Eemaldage kleeplint |
| IT Rimuovere il nastro adesivo | HR Uklonite traku |
| SE Avlägsna klisterbandet | HU Távolítsa el a ragasztószalagokat |
| CZ Odstráňte pásku | LAT Noņemiet lenti |
| DK Aftag tapen | LIT Nuimkite juosta |
| FI Poista teippi | SRB Уклоните траку |
| GR Αφαιρέστε την ταινία | SVN Odstranite trak |
| NO Fjern limbåndet | UKR Зніміть стрічку |
| PL Zdjąć taśmę | ICE Fjarlægðu límband |

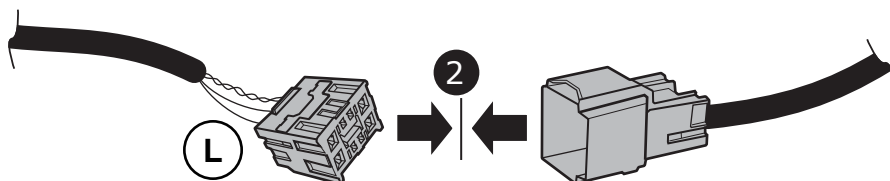
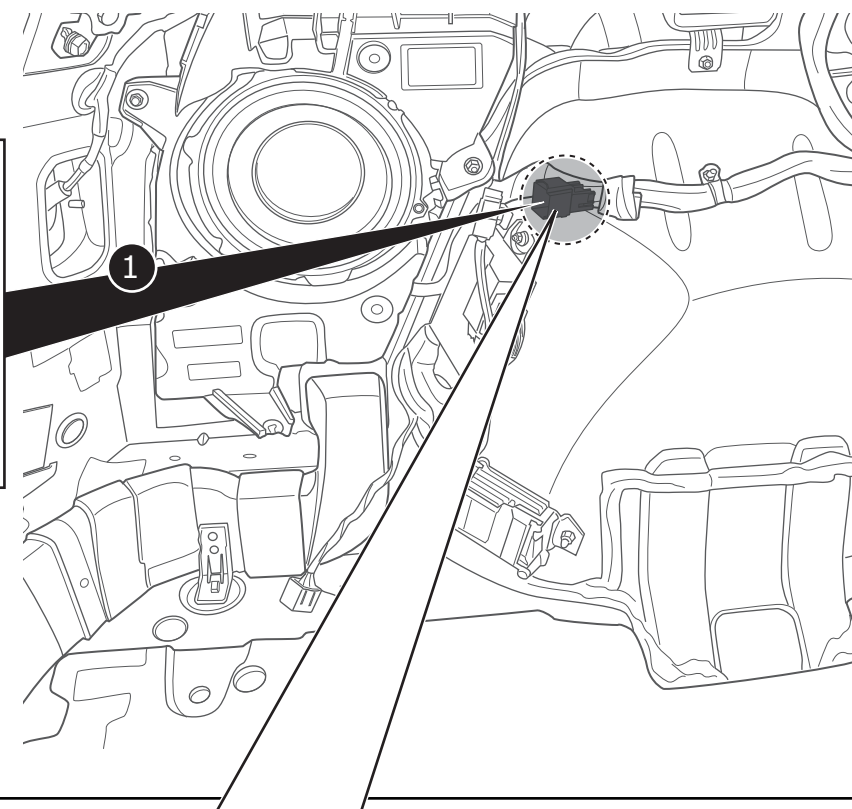


Fig 6

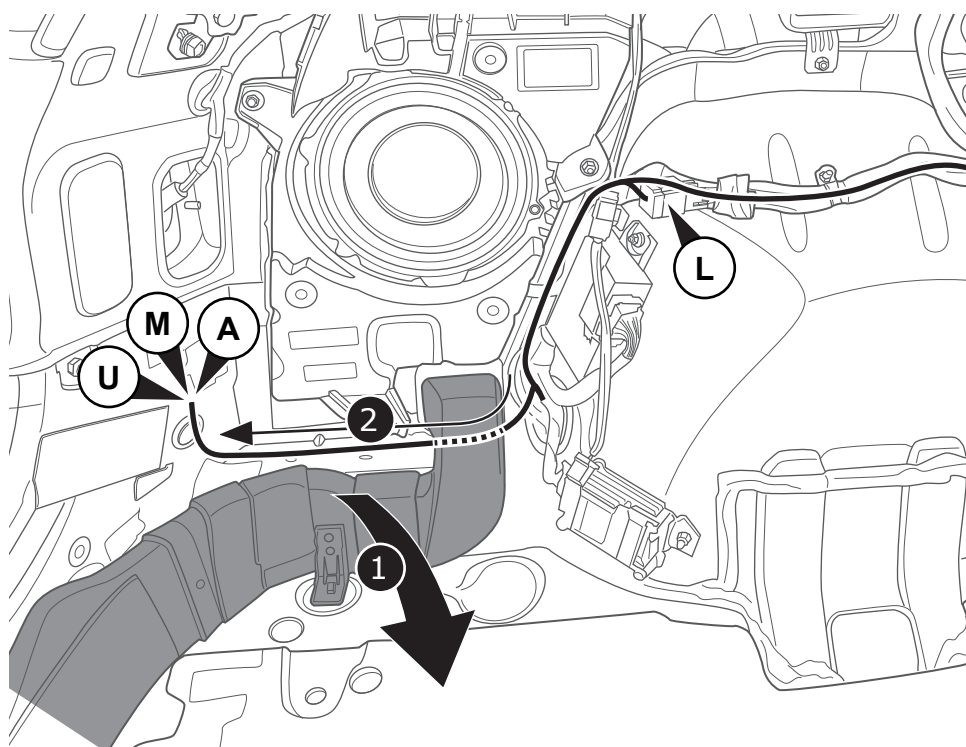
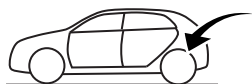


Fig 7

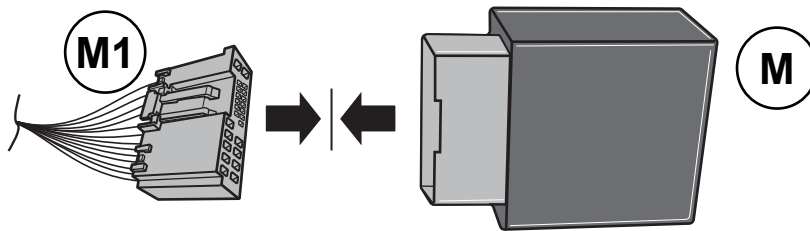


Fig 8

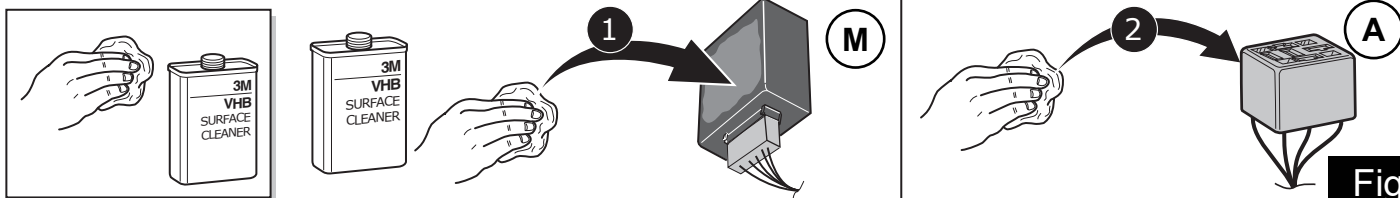


Fig 9

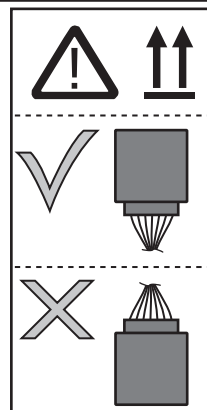
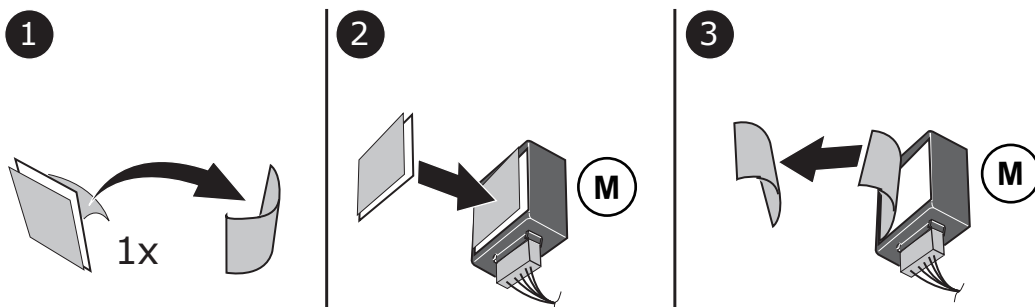


Fig 10

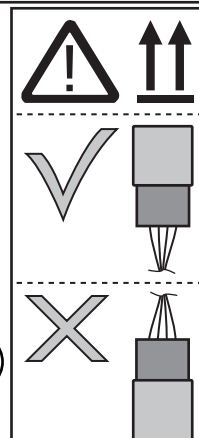
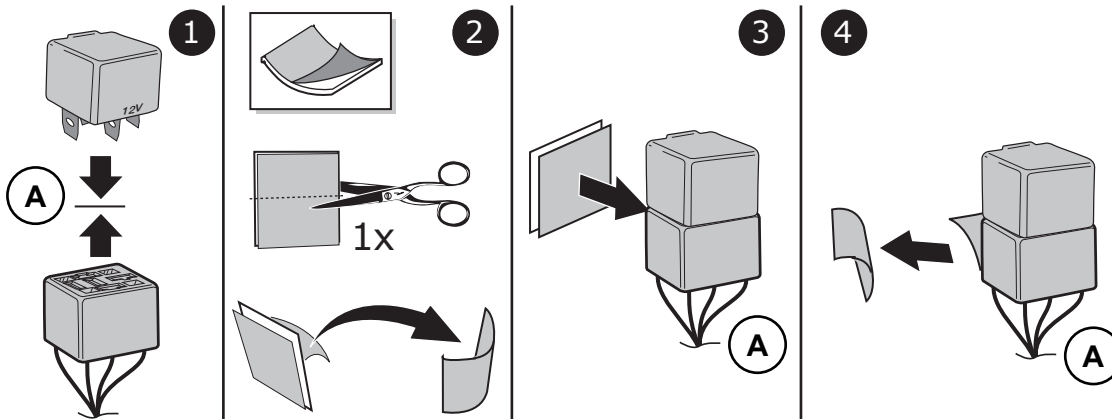


Fig 11

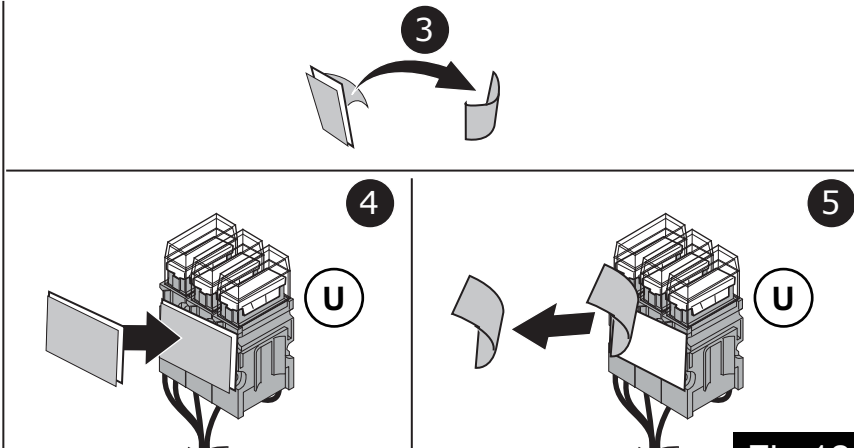
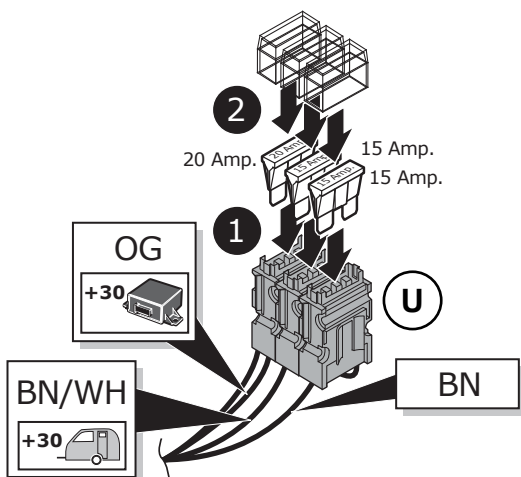


Fig 12

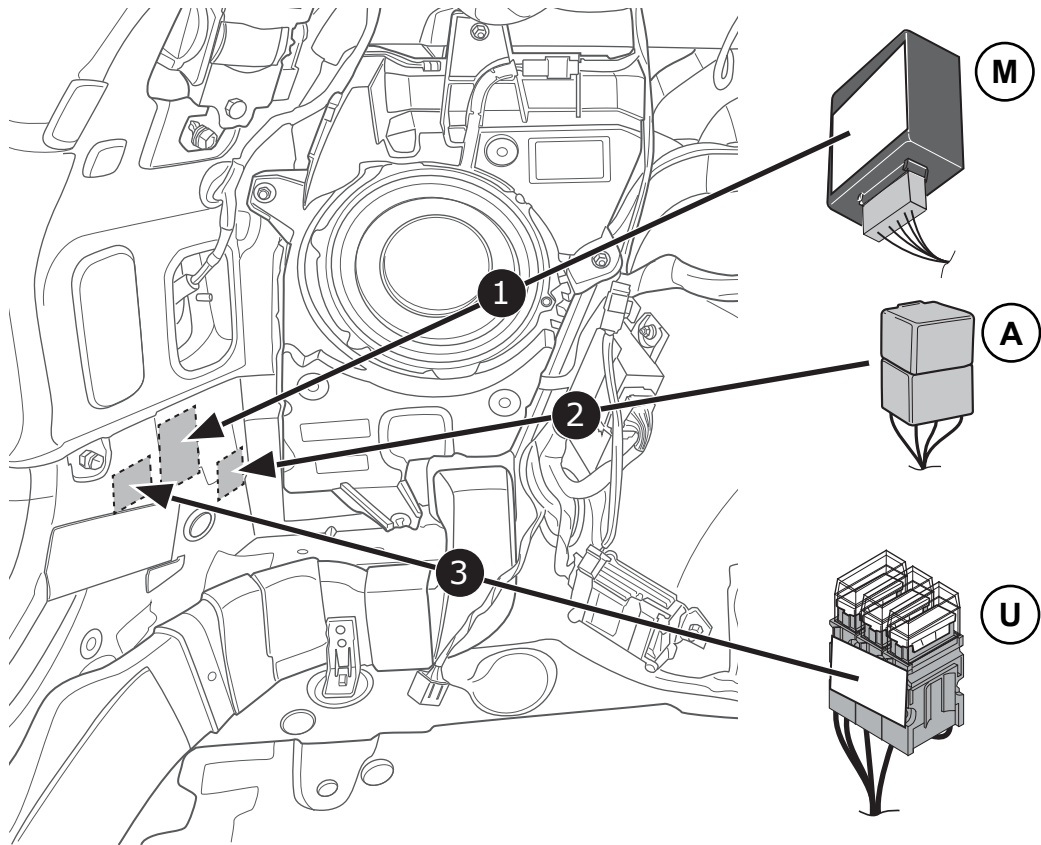
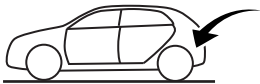
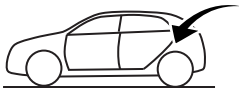


Fig 13



??Nm

CHECK GSW FOR ALL TORQUE SETTINGS

SPECIAL CARE: SEE GSW HOW TO HANDLE

(GSW)
Global Service Way

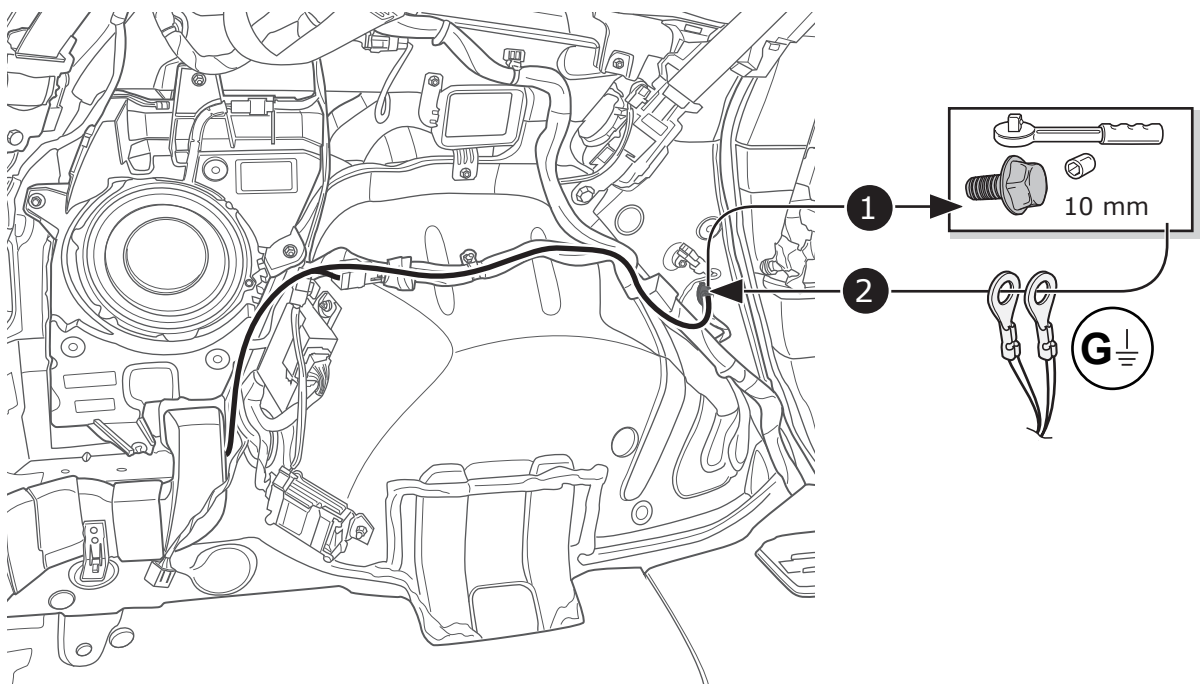


Fig 14

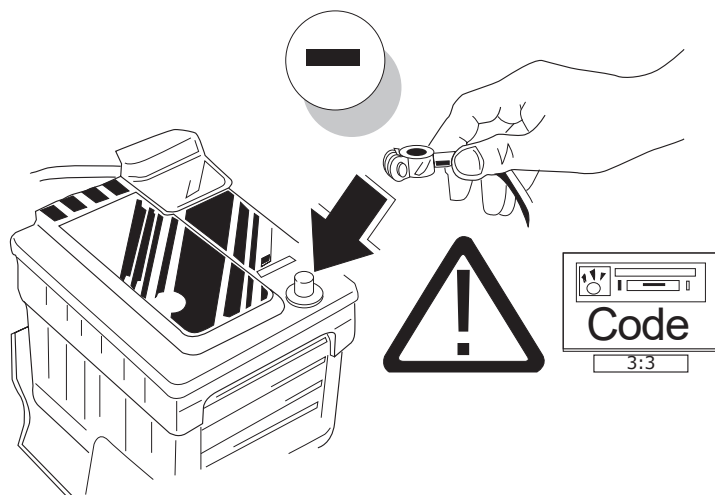


Fig 15

D FUNKTIONEN KONTROLLIEREN MIT EINEM PRÜFGERÄT MIT WIDERSTAND ODER MIT LEUCHTEN MIT DER GENAUEN WATTZAHL! >75mA

F CONTRÔLER LES FONCTIONS AVEC UNE BOÎTE DE TEST AVEC DE LA CHARGE OU DES LAMPES AVEC LA QUANTITÉ CORRECTE DE WATT! >75mA

NL CONTROLEER FUNCTIES MET EEN TESTER MET BELASTING OF LAMPEN MET DE JUISTE WATTAGE! >75mA

GB TEST ALL CIRCUIT FUNCTIONS WITH A TESTBOX WITH THE CORRECT POWER LOAD FOR EACH UNIT. A TESTBOX ON WHICH ONLY LEDS ARE USED CAN NOT BE USED IN THIS CASE >75mA

E ICONTROLAR FUNCIONES CON UN TESTER CON CARGA O LUCES CON EL CORRECTO WATTAGE! >75mA

I CONTROLLA FUNZIONI CON UN TESTER CON CARICO O LAMPADE DEL GIUSTO WATT-TAGGIO! >75mA

S KONTROLLERA FUNKTIONERNA MED EN TESTARE MED BELASTNING ELLER LAMPOR MED RÄTT WATT-VÄRDE! >75mA

RO TESTA TOATE FUNCȚIILE DE CIRCUIT CU O CUTIE DE TESTARE CU SARCINA DE ALIMENTARE CORECT PENTRU FIECARE UNITATE. O CUTIE DE TESTARE CU LĂMPI CU LED NUMAI CĂ NU POATE FI UTILIZAT ÎN ACEST CAZ >75MA

CZ OVĚŘTE FUNKCE POMOČI TESTOVACÍHO BOXU NEBO SVĚTEL S PŘÍSLUŠNÝM VÝKONEM! >75mA

DK CHECK FUNKTIONERNE MED EN TESTBOKS, MED BELASTNING ELLER MED LYSTER MED DET KORREKTE ANTAL WATT! >75mA

FIN TARKISTA TOIMINNOT KÄYTTÄMÄLLÄ TESTILAITE, JOSSA ON OIKEATEHOINEN KUORMITUS TAI OIKEATEHOISET LAMPUT! >75mA

GR ΕΛΕΓΓΕΤΕ ΤΙΣ ΛΕΙΤΟΥΡΓΙΕΣ ΜΕ ΉΝΑ ΚΙΒΩΤΙΟ ΔΟΚΙΜΗΣ ΜΕ ΦΟΡΤΙΟ Ή ΛΑΜΠΙΤΗΡΕΣ ΣΩΣΤΗΣ ΠΟΣΟΤΗΤΑΣ ΒΑΤ! >75mA

N KONTROLER FUNKSJONENE MED EN TESTER MED BELASTNING ELLER LYSPERER MED RIKTIG WATTVERDI! >75mA

PL SPRAWDŹ FUNKCJE UŻYWAJĄC SKRZYŃKI TESTOWEJ Z OBciążeniem LUB PODŁĄCZONYMI ŻARÓWKAMI O ODPOWIEDNIEJ MOCY! >75mA

RUS ПРОВЕРТЕ РАБОТУ ФУНКЦИЙ С ПОМОЩЬЮ ИСПЫТАТЕЛЬНОГО ПРИБОРАС ЭЛЕКТРИЧЕСКОЙ НАГРУЗКОЙ ИЛИ С ЛАМПАМИ С СООТВЕТСТВУЮЩЕЙ МОЩНОСТЬЮ (ВАТТ)! >75mA

SK PREVORTE FUNKCIE SKÚŠAČKOU SO ZAŤAŽENÍM ALEBO ŽIAROVKOU SO SPRÁVNÝM PRÍKONOM! >75mA

PT TESTE TODAS AS FUNÇÕES DO CIRCUITO COM UMA CAIXA DE TESTE COM A CARGA DE ENERGIA CORRETA PARA CADA UNIDADE. UMA CAIXA DE TESTE EM QUE APENAS LEDS SÃO USADOS NÃO PODE SER USADA NESTE CASO >75MA

BG ДА СЕ ИЗПИТАТ ВСИЧКИ ФУНКЦИИ НА ВЕРИГАТА С ИЗПИТВАТЕЛЕН ПРИБОР С ПРАВИЛНИЈА СИЛОВ ТОВАР ЗА ВСЕКИ УРЕД. ИЗПИТВАТЕЛЕН ПРИБОР, НА КОЈТО ИМА САМО СВЕТОДИОДИ, НЕ МОЖЕ ДА СЕ ИЗПОЛЗВА В ТОЗИ СЛУЧАЈ >75МА

EST KATSETAGE KÕIKI VOOLURINGI FUNKTSIOONE KASUTADES KATSEKARPI, MILLEL ON IGA ÜKSUSE JAKKS ÕIGE VÕIMSUSKOORMUS. KATSEKARPI, MILLEL KASUTATAKSE AINULT LED-TULESID, EI SAA SIINKOHAL KASUTADA >75MA

HR TESTIRAJTE SVE FUNKCIJE (ELEKTRIČNOG) KOLA TESTNOM KUTIJOM, SA ISPRAVNIM OPTEREĆENJEM ZA SVAKU KUTIJU. TESTNA KUTIJA NA KOJOJ SE KORISTI SAMO LED NE MOŽE SE KORISTITI U OVOM SLUČAJU. >75MA

HU AZ ÁRAMKÖR ÖSSZES FUNKCIÓJÁT MINDEN EGYES EGYSÉG ESETÉBEN MEGFELELŐ TERHELÉS ALKALMAZÁSÁVAL, MÉRŐSZEKRENY SEGÍTSÉGÉVEL ELLENŐRIZZE. EZ ESETBEN KIZÁRÓLAG LED-JELZŐFÉNYEKSEL RENDELKEZŐ MÉRŐSZEKRENY NEM HASZNÁLHATÓ. >75MA

LAT PĀRBAUDIET VISAS STRĀVAS SLĒGUMA FUNKCIJAS, IZMANTOJOT DIAGNOSTIKAS BLOKU AR PAREIZO SPĒKA SLODZI KATRAI MONTĀŽAS VIENĪBAI. ŠAJĀ GADĪJUMĀ NEVAR IZMANTOT TO DIAGNOSTIKAS BLOKU, UZ KURA IZMANTOTAS TIKAI GAISMAS DIODES >75MA

LIT ĮŠBANDYKITE VISAS ELEKTRINIS GIRLIANDOS FUNKCIJAS SU TESTAVIMO ĮRENGINIU, KAD VISOMS LEMPUTĖMS TEKTŲ PAKANKAMOS JĖGOS APKROVA. TESTAVIMO ĮRENGINYS, KURIS NAUDOJAMAS TIK ŠVIESOS DIODAMS, ŠIUO ATVEJU NEGALI BŪTI NAUDOJAMAS >75MA

SER TESTIRAJTE SVE FUNKCIJE STRUJNOG KOLA POMOBU ISPITNE KUTIJE S ISPRAVNIM OPTEREĆENJEM NAPOJAŃA ZA SVAKU JEDINIČU. ISPITNA KUTIJA NA KOJOJ SE KORISTI SAMO LED NE MOŽE SE KORISTITI U OVOM SLUČAJU >75MA

SVN PREVORITE VSE FUNKCIJE TOKOKROGA S TESTNO NAPRAVO S PRAVILNO OBREMENTITVIJO NARAJANJA. TESTNE NAPRAVE, NA KATERI SE UPORABLJAJO LE LED DIODE, V TEM PRIMERU NI MOŽNO UPORABITI >75MA

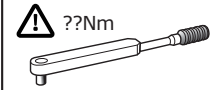
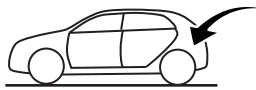
UKR ПЕРЕВІРЬТЕ ВСІ МЕРЕЖЕВІ ФУНКЦІЇ ТА ПРАВИЛЬНЕ ЕЛЕКТРИЧНЕ НАВАТАЖЕННЯ НА КОЖНОМУ БЛОЦІ ЗА ДОПОМОГОЮ ПРИБОРУ TESTBOX >75MA

ICE PRÓFADU ALLAR AÐGERÐIR Í RAFRÁSUM MED PRUFUKASSA MED RÉTTU ÁLAGI FYRIR HVERJA EINIINGU. PRUFUKASSA MED EINGÖNGU LED MÁ EKKI NOTA Í ÞESSU TILFELLI. >75MA

Fig 16



7 Seats



CHECK GSW FOR ALL TORQUE SETTINGS



SPECIAL CARE: SEE GSW HOW TO HANDLE

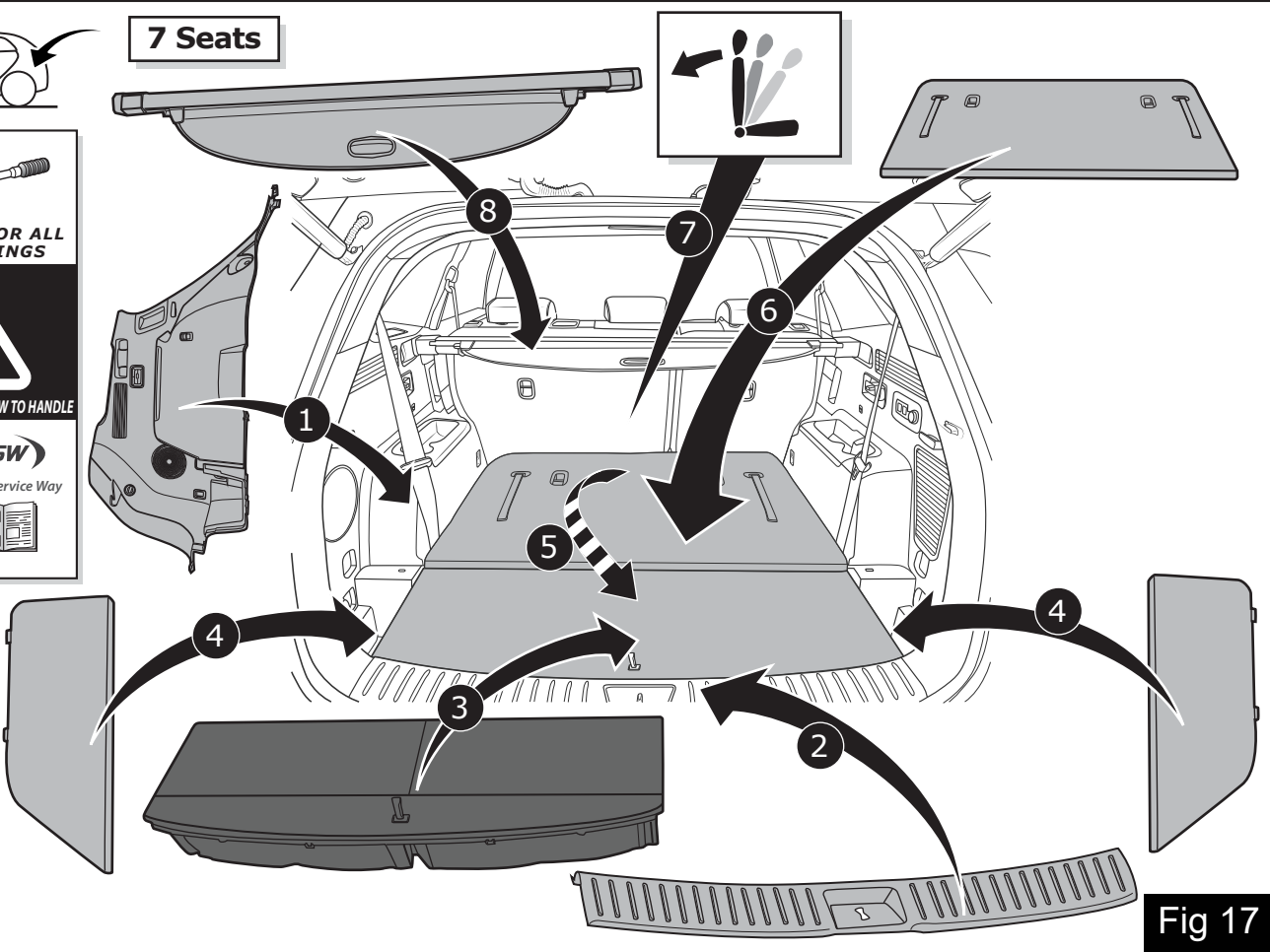
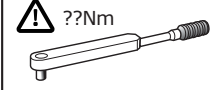
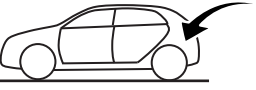


Fig 17

5 Seats



CHECK GSW FOR ALL TORQUE SETTINGS



SPECIAL CARE: SEE GSW HOW TO HANDLE

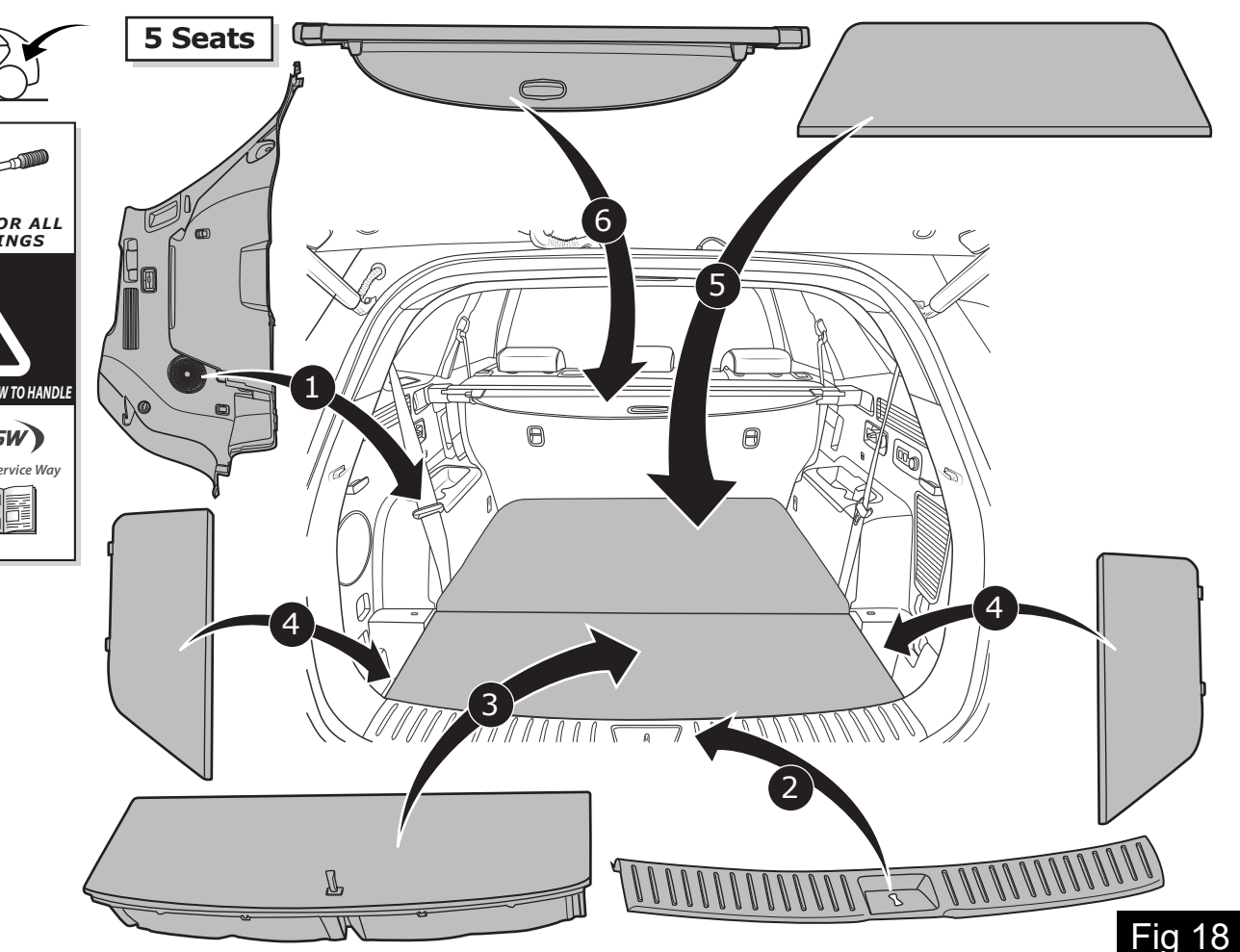
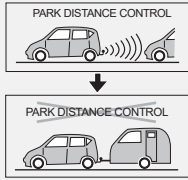
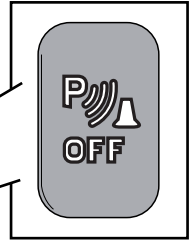
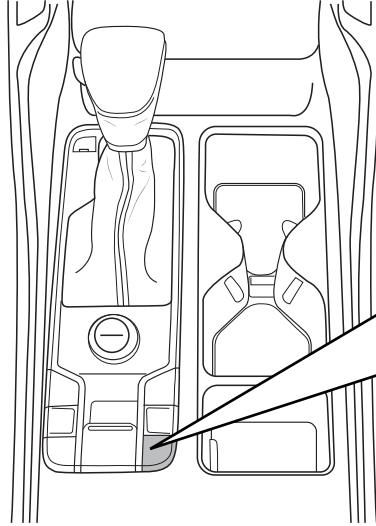
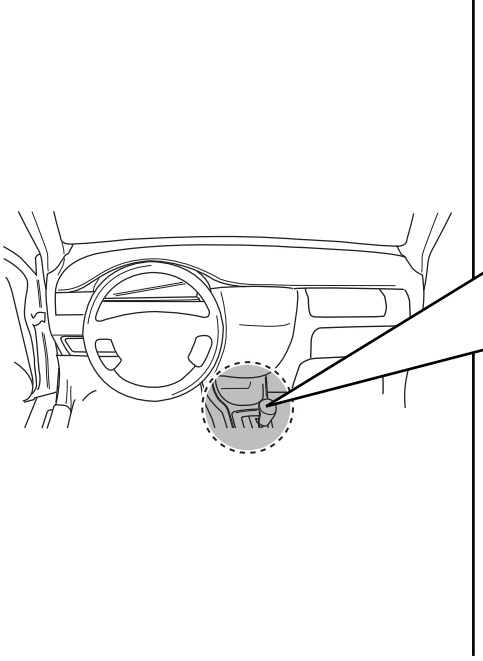


Fig 18



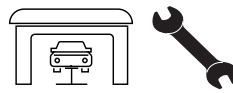
For OEM installed PDC systems





- (D)** Anschluss Steckdose **(GB)** Socket connection **(S)** Anslutning kontaktdosa **(FIN)** Pistorasia liitäntä **(PL)** Połączenie przez gniazdo
(F) Connection de la prise **(E)** Conexión de la caja de enchufe **(CZ)** Objímkový konektor **(GR)** Υποδοχή σύνδεσης **(RUS)** Подключение розетки
(NL) Contactdoos aansluiting **(I)** Allaccio zoccolo **(DK)** Stikdåse forbindelsesev **(N)** Tilkobling koblingsboks **(SK)** Pripojenie k zásuvke
(RO) Conexiune socket

| DIN-ISO 11446 | 1/L | 2 | 4/R | 5/58-R | 6/54 | 7/58-L | 8 | 9 | 10 | 11 | 12 | 13 | |
|---------------|-----------|-----------|---------|------------|-------------------------------|---------|-----------------|------------------|---------------------------------|-----------|----|-----------|--|
| Pmax | 21W | 2x21W | 21W | 52W | 3x21W | 52W | 2x21W | 180W | 180W | | | | |
| (D) | Gelb | Blau | Grün | Braun | Rot (1 mm ²) | Schwarz | Schwarz/Rot | Braun/Weiß | Rot (2,5 mm ²) | Weiß | - | Weiß | |
| (F) | Jaune | Bleu | Vert | Marron | Rouge (1 mm ²) | Noir | Noir/Rouge | Marron/Blanc | Rouge (2,5 mm ²) | Blanc | - | Blanc | |
| (NL) | Geel | Blauw | Groen | Bruin | Rood (1 mm ²) | Zwart | Zwart/Rood | Bruin/Wit | Rood (2,5 mm ²) | Wit | - | Wit | |
| (GB) | Yellow | Blue | Green | Brown | Red (1 mm ²) | Black | Black/Red | Brown/White | Red (2,5 mm ²) | White | - | White | |
| (E) | Amarillo | Azul | Verde | Marrón | Rojo (1 mm ²) | Negro | Negro/Rojo | Marrón/Blanco | Rojo (2,5 mm ²) | Blanco | - | Blanco | |
| (I) | Giallo | Blu | Verde | Marrone | Rosso (1 mm ²) | Nero | Nero/Rosso | Marrone/Blanco | Rosso (2,5 mm ²) | Bianco | - | Bianco | |
| (S) | Gul | Blå | Grön | Brun | Röd (1 mm ²) | Svart | Svart/Röd | Brun/Vit | Röd (2,5 mm ²) | Vit | - | Vit | |
| (CZ) | Žlutá | Modrá | Zelená | Hnědá | Červená (1 mm ²) | Černá | Černá/Červená | Hnědo/Bílá | Červená (2,5 mm ²) | Bílá | - | Bílá | |
| (DK) | Gul | Blå | Grøn | Brun | Rød (1 mm ²) | Sort | Sort/Rød | Brun/Hvid | Rød (2,5 mm ²) | Hvid | - | Hvid | |
| (FIN) | Keltainen | Sininen | Vihreä | Ruskea | Punainen (1 mm ²) | Musta | Musta/Punainen | Ruskea/Valkoinen | Punainen (2,5 mm ²) | Valkoinen | - | Valkoinen | |
| (GR) | Κίτρινο | Μπλε | Πράσινο | Καφέ | Κόκκινο (1 mm ²) | Μαύρο | Μαύρο/Κόκκινο | Καφέ/Λευκό | Κόκκινο (2,5 mm ²) | Λευκό | - | Λευκό | |
| (N) | Gul | Blå | Grønn | Brun | Rød (1 mm ²) | Svart | Svart/Rød | Brun/Hvit | Rød (2,5 mm ²) | Hvit | - | Hvit | |
| (PL) | Żółty | Niebieski | Zielony | Brazowy | Czerwony (1 mm ²) | Czarny | Czarny/Czerwony | Brazowy/Biały | Czerwony (2,5 mm ²) | Biały | - | Biały | |
| (RUS) | Желтый | Синий | Зеленый | Коричневый | Красный (1 mm ²) | Черный | Черный/Красный | Коричневый/Белый | Красный (2,5 mm ²) | Белый | - | Белый | |
| (SK) | Žltá | Modrá | Zelená | Hnedá | Červená (1 mm ²) | Čierna | Čierna/Červená | Hnedá/Biela | Červená (2,5 mm ²) | Biela | - | Biela | |
| (RO) | Galben | Albastru | Verde | Maro | Roșu (1 mm ²) | Negru | Negru/Roșu | Maro/Alb | Roșu (2,5 mm ²) | Alb | - | Alb | |



- (PT) Ligeação de tomada (HR) Utičnica (UKR) Гніздове підключення
 (BG) Щепелно съединение (HU) Dugós csatlakozó (ICE) Tengeli fűgélí perustásdi
 (EST) Pistikupesa ühendus (LAT) Kontaktsavienojums (SVN) Povezave vtičnice
 (LIT) Lizardo jungtis (SER) Прикључак утичнице

| | | 1-8 | | 5/58-R | | 6/54 | 7/58-L | REVOISE | 30+ | 15+ | | | | | | | | | | | |
|------------------------|-----------------|----------------|----------------|---------------|---------------------------------------|---------------------------------------|----------------|---------------------------------|------------------------------|---|----------------|----------------|----------------|----------------|----------------|----------------|----------------|----------------|----------------|----------------|----------------|
| DIN-ISO 11446 | 1/L | 3/31 | 4/R | 52W | 6/54 | 6/54 | 7/58-L | 8 | 9 | 10 | 10 | 10 | 10 | 10 | 10 | 10 | 10 | 10 | 10 | 10 | 9 |
| Pmax | 21W | 21W | 21W | 52W | 3x21W | 3x21W | 52W | 2x21W | 180W | 180W | 180W | 180W | 180W | 180W | 180W | 180W | 180W | 180W | 180W | 180W | 180W |
| (PT) Amarelo | Azul | Branco | Verde | Castanho | Vermelho (1 mm ²) | Vermelho (1 mm ²) | Preto | Preto/Vermelho | Castanho/Branco | Vermelho (2.5 mm ²) | Branco | Branco | Branco | Branco | Branco | Branco | Branco | Branco | Branco | Branco | Branco |
| (BG) Жълт | Син | Бял | Зелен | Кафяв | Червен (1 mm ²) | Червен (1 mm ²) | Черен | Черен/Червен | Кафяв/Бял | Червен (2.5 mm ²) | Бял | Бял | Бял | Бял | Бял | Бял | Бял | Бял | Бял | Бял | Бял |
| (EST) Kollane | Sinine | Valge | Roheline | Pruun | Punane (1 mm ²) | Punane (1 mm ²) | Must | Must/Punane | Pruun/Valge | Punane (2.5 mm ²) | Valge | Valge | Valge | Valge | Valge | Valge | Valge | Valge | Valge | Valge | Valge |
| (HR) Žuta | Plava | Bijela | Zelena | Smedja | Crvena (1 mm ²) | Crvena (1 mm ²) | Crna | Crna/Crvena | Smedja/Bijela | Crvena (2.5 mm ²) | Bijela | Bijela | Bijela | Bijela | Bijela | Bijela | Bijela | Bijela | Bijela | Bijela | Bijela |
| (HU) Sárga | Kék | Fehér | Zöld | Barna | Piros (1 mm ²) | Piros (1 mm ²) | Fekete | Fekete/Piros | Barna/Fehér | Piros (2.5 mm ²) | Fehér | Fehér | Fehér | Fehér | Fehér | Fehér | Fehér | Fehér | Fehér | Fehér | Fehér |
| (LAT) Dzeltenis | Zils | Balts | Zaļš | Brūns | Sarkans (1 mm ²) | Sarkans (1 mm ²) | Melns | Melns/Sarkans | Brūns/Balts | Sarkans (2.5 mm ²) | Balts | Balts | Balts | Balts | Balts | Balts | Balts | Balts | Balts | Balts | Balts |
| (LIT) Geltonos spalvos | Mėlynos spalvos | Baltos spalvos | Žalios spalvos | Rudos spalvos | Raudonos spalvos (1 mm ²) | Raudonos spalvos (1 mm ²) | Juodos spalvos | Juodos spalvos/Raudonos spalvos | Rudos spalvos/Baltos spalvos | Raudonos spalvos (2.5 mm ²) | Baltos spalvos | Baltos spalvos | Baltos spalvos | Baltos spalvos | Baltos spalvos | Baltos spalvos | Baltos spalvos | Baltos spalvos | Baltos spalvos | Baltos spalvos | Baltos spalvos |
| (SER) Narandžasta | Plava | Bela | Zelena | Braon | Crvena (1 mm ²) | Crvena (1 mm ²) | Crna | Crna/Crvena | Braon/Bela | Crvena (2.5 mm ²) | Bela | Bela | Bela | Bela | Bela | Bela | Bela | Bela | Bela | Bela | Bela |
| (SVN) Oranžna | Modra | Bela | Zelena | Rjava | Rdeča (1 mm ²) | Rdeča (1 mm ²) | Črna | Črna/Rdeča | Rjava/Bela | Rdeča (2.5 mm ²) | Bela | Bela | Bela | Bela | Bela | Bela | Bela | Bela | Bela | Bela | Bela |
| (UKR) Помаранчевий | Синій | Білий | Зелений | Коричневий | Червоаний (1 mm ²) | Червоаний (1 mm ²) | Чорний | Чорний/Червоаний | Коричневий/Білий | Червоаний (2.5 mm ²) | Білий | Білий | Білий | Білий | Білий | Білий | Білий | Білий | Білий | Білий | Білий |
| (ICE) Appelsínugult | Blátt | Hvít | Grænt | Brúnt | Rautt (1 mm ²) | Rautt (1 mm ²) | Svart | Svart/Rautt | Brúnt/Hvít | Rautt (2.5 mm ²) | Hvít | Hvít | Hvít | Hvít | Hvít | Hvít | Hvít | Hvít | Hvít | Hvít | Hvít |