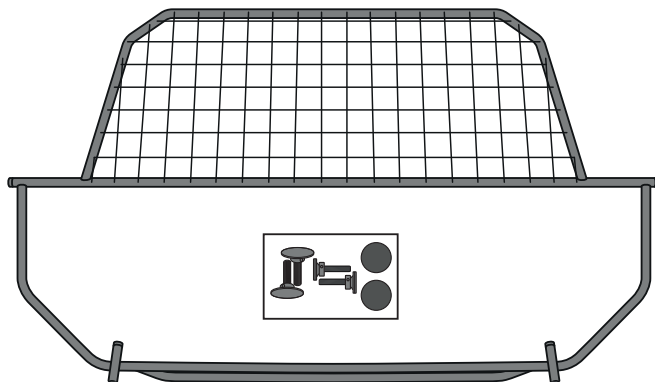


www.mobisparts.eu



P2150ADE00



P 2 - 3

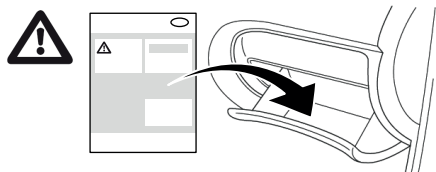


P 3



P 4 - 5

0.25 hours



P 6 - 8



(GB)

We expressly point out that assembly not carried out properly by a competent installer will result in cancellation of any right to damage compensation, in particular those arising by virtue of the product liability act.

Contents of these kits and their fitting manuals are subject to alteration without notice, please ensure that these instructions are read and fully understood before commencing installation.

(F)

Nous tenons à insister tout particulièrement sur le fait que si ce produit n'est pas correctement assemblé par un technicien compétent, aucun droit de compensation ne sera recevable en cas de dommages, notamment les droits en vertu de la loi concernant la responsabilité à l'égard des produits.

Le contenu de ce produit, ainsi que des guides de montage qui les accompagnent est sujet à modifications sans préavis; lisez attentivement ces instructions avant de procéder à l'installation.

(D)

Beachten Sie bitte, dass bei Schäden in Folge unsachgemäßen Einbaus sämtliche Garantieansprüche erlöschen. Das Recht zu Änderungen an Inhalt von Montagesatz und Einbauanleitung ohne Vorankündigung bleibt vorbehalten. Lesen Sie vor dem Einbau diese Anleitung sorgfältig durch.

(E)

Una vez más, hacemos hincapié en el hecho de que si este producto no es instalado correctamente por un técnico cualificado, se anulará cualquier derecho de compensación por posibles daños, especialmente los relativos a la legislación vigente sobre este tipo de productos.

El contenido de los kits y sus correspondientes manuales de montaje están sujetos a posibles modificaciones sin previo aviso. Es importante que lea con atención todas las instrucciones y que las entienda perfectamente antes de iniciar la instalación.

(PT)

Salientamos expressamente que a montagem não realizada por um instalador competente resultará no cancelamento de quaisquer direitos a compensações por danos, particularmente dos resultantes ao abrigo da lei sobre responsabilidade de produtos. O conteúdo destes kits e os respetivos manuais de instalação estão sujeitos a alteração sem aviso prévio. Certifique-se de que estas instruções são lidas na íntegra e compreendidas antes de se iniciar a instalação.

(I)

Vi informiamo che, in caso di installazione scorretta e/ o non eseguita da un installatore competente, il Cliente perderà ogni diritto a un eventuale rimborso danni e, specificamente, ogni diritto previsto dalle leggi sulla responsabilità di prodotto.

I contenuti di questi kit e i relativi manuali di installazione sono soggetti a modifica senza preavviso. Si raccomanda di leggere attentamente e integralmente tali istruzioni e di sincerarsi di averle comprese prima di procedere all'installazione.

(NL)

De installatie moet worden uitgevoerd door een erkende, competente installateur. Incorrecte montage kan leiden tot het vervallen van elk recht op schadecompensatie, met name die met betrekking tot product aansprakelijkheid.

De inhoud van deze kits en de installatiehandleidingen kunnen worden gewijzigd zonder kennisgeving. Zorg er voor, dat u deze instructies hebt gelezen en volledig begrijpt voordat u met de installatie begint.

(S)

Vi meddelar att montering, som inte görs fackmannamässigt, kommer att häva rätten till kompensation för skador, speciellt rättigheter enligt lagen om produktansvar.

Innehållet i dessa satser och deras bruksanvisningar kan komma att ändras utan förvarning. Vänligen läs dessa anvisningar noga innan du påbörjar monteringen.

(N)

Vi bemerker at montasje som ikke utføres korrekt, av en kompetent installatør, vil resultere i annullering av all rett til erstatning for enhver skade, spesielt de som oppstår av arten produktansvar.

Innholdene i disse sett og deres monteringsanvisninger kan endres uten forvarsel. Vennligst påse at disse instruksjonene leses grundig og er forstått innen installasjonen startes.

(DK)

Det skal understreges, at montering, der udføres af en ikke-kvalificeret montør, medfører bortfald af enhver ret til erstatning særligt i forbindelse med erstatningskrav, der måtte opstå i kraft af loven om produktansvar. Sættenes indhold og monteringsvejledninger kan ændres uden varsel, og vejledningerne skal derfor læses og forstås, før monteringen påbegyndes.

(FIN)

Jos asennuksen suorittaa joku muu kuin pätevä ammattilainen, tämä kumoo asiakkaan oikeuden vahingonkorvauksiin, erityisesti sellaisiin, jotka perustuvat tuotevastuulakiin.

Kiinnityssarjan sisältöä ja asennusohjeita voidaan muuttaa siitä etukäteen ilmoittamatta. Näihin ohjeisiin tulee perehtyä huolellisesti ennen asennuksen aloittamista.

(CZ)

Upozorňujeme, že instalace provedená nesprávně nebo nekompetentní osobou, ruší veškerá práva na kompenzaci škod, obzvláště teh způsobených poruchou produktu.

Obsah těchto sad a návody na jejich montáž podléhají změnám bez předchozího upozornění. Prosím, ujistěte se, že jste si pokyny před instalací přečetly a dostatečně jim rozumíte.

(PL)

Pragniemy wyraźnie podkreślić, że nieprawidłowy montaż przeprowadzony przez niekompetentne osoby będzie podstawą rezygnacji z ewentualnego prawa do odszkodowania, w szczególności wynikających z mocy ustawy o odpowiedzialności za produkt.

Zawartość opisywanych zestawów i instrukcje ich montażu mogą ulec zmianie bez uprzedzenia; przed rozpoczęciem instalacji należy zapoznać się z instrukcjami i upewnić się, że zostały w pełni zrozumiałe.

(SK)

Upozorňujeme, že inštalácia vykonaná nesprávne alebo nekompetentnou osobou, ruší všetky práva na kompenzáciu škôd, obzvlášť tých spôsobených poruchou produktu.

Obsah týchto sad a návody na ich montáž podliehajú zmenám bez predchádzajúceho upozornenia. Prosím, uistite sa, že ste si pokyny pred inštaláciou prečítali a dostatočne ste im porozumeli.

(RO)

Vă atragem atenția că montajul efectuat incorect sau de către personal neautorizat duce la anularea oricărui drept de compensare a eventualelor daune produse utilizatorului.

Conținutul acestor pachete precum și al instrucțiunilor de montaj pot fi modificate fără preaviz. Vă rugăm să vă asigurați că aceste instrucțiuni sunt citite și înțelese înainte de a începe instalarea.

(BG)

Изрично посочваме, че при монтиране, което не се осъществява правилно от компетентен монтьор, ще последва отмяна на всякакви права за обезщетение за нанесени вреди, по-специално тези, произтичащи въз основа на закона за отговорност за вреди. Съдържанието на тези комплекти и техните монтажни ръководства подлежат на изменения без предизвестие. Моля, уверете се, че инструкциите са прочетени и напълно разбрани преди започване на монтажната дейност.

(EST)

Juhime tähelepanu sellele, et ebakorrektnete ja ebapädeva paigaldaja tehtud montaaž tühistab õiguse esitada kahjunõudeid, eelkõige tootevastutusseaduse alusel esitatavaid nõudeid.

Nende komplektide ja paigaldusjuhendite sisu võidakse ette teatamata muuta, mistõttu tuleb juhised enne paigalduse alustamist läbi lugeda ja neist täielikult aru saada.

(HR)

Izričito naglašavamo da će montaža koju ne provodi ovlaštteni instalater rezultirati otkazivanjem svih prava na naknadu štete, osobito onih koja se temelje na zakonskim propisima o odgovornosti za proizvode. Sadržaj ovih kompleta i njihovih priručnika za pričvršćivanje podložni su izmjeni bez prethodne obavijesti, pažljivo pročitajte s razumijevanjem ove upute prije započinjanja s instalacijom.



www.mobisparts.eu



HU

Kifejezetten felhívjuk a figyelmét, hogy a nem megfelelően, hozzáértő szakember által végzett összeszerelés a kártérítésre vonatkozó valamennyi jog elvesztését eredményezi, különös tekintettel a termékgaranciáról szóló törvények biztosította jogokra. A készletek és a felhelyezési útmutatók tartalma külön értesítés nélkül változhat, ezért a szerelés megkezdése előtt mindenképp gondosan tanulmányozza át és értelmezze az utasításokat.

LAT

Mēs īpaši norādām uz to, ka gadījumos, kad aplīmēšanu nebūs pareizi veicis kompetents tehniķis, jebkādas tiesības uz zaudējumu atlīdzību tiks anulētas, jo īpaši tādas, ko pamato produktu drošumatbildības likums. Šo komplektu un to uzlīmēšanas rokasgrāmatu saturis var tikt mainīts bez iepriekšēja paziņojuma, lūdzu, nodrošiniet, lai pirms līmēšanas sākšanas šie norādījumi būtu izlasīti un pilnībā izprasti.

LIT

Mes aiškiai nurodome, kad, jei montavimas nėra tinkamai atliktas kompetentingo montuotojo, nesuteikiamos jokios teisės į žalos kompensavimą, ypač tos, kurios išplaukia iš gaminio atsakomybės akto. Šių rinkinių turinys ir jų įrengimo vadovai gali būti keičiami nepranešus, užtikrinkite, kad prieš pradėdant įrengimo darbus būtų perskaitytos ir visiškai suprastos šios instrukcijos.

SER

Posebno ističemo da će montaža koju nije obavio kvalifikovani montažer, imati za posledicu poništavanje svih prava na obeštećenje, a posebno onog koje proističe iz odluke o odgovornosti za proizvod. Sadržaj ovih kompleta i pripadajućih uputstava podleže izmenama bez upozorenja, molimo vas da se postarate da se ova uputstva pročitate i u potpunosti razumeju pre početka instalacije.

SVN

Izrecno opozarjamo, da bo montaža, ki ne bo izvedena ustrezno s strani pristojnega monterja, povzročila razveljavitev kakršnih koli pravic do odškodnine, zlasti tistih, ki izhajajo iz zakona o odgovornosti za izdelek. Vsebina kompletov in priročnikov za vgradnjo je predmet sprememb brez predhodnega obvestila. Prepričajte se, da bodo izvajalci pred pričetkom vgradnje navodila prebrali in razumeli.

UKR

Наголошуємо на тому, що роботи мають здійснюватися належним чином і виключно вповноваженим виконавцем. В іншому випадку будь-які права на відшкодування збитків, зокрема ті, які виникають згідно із законодавством про відповідальність виробника за якість продукції, вважаються недійсними. Вміст цих комплектів і відповідні інструкції можуть бути змінені без попередження. Не розпочинайте роботи, якщо ви не прочитали та не зрозуміли повною мірою ці інструкції.

ICE

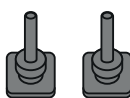
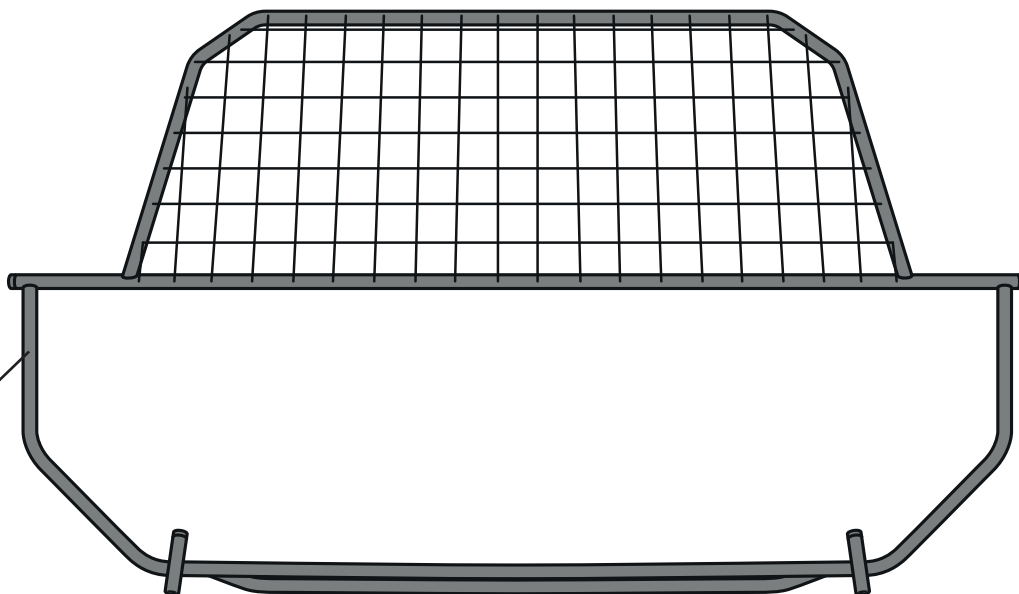
Við bendum gagnert á að ef samsetningin er ekki almennilega gerð af aðila sem er með viðeigandi þjálfun getur rétturinn á skaðabótum vegna skemmda, sérstaklega skaðabótum varðandi reglur um vöruábyrgð, orðið ógildur. Innihald settanna og uppsetningarleiðbeiningar geta breyst án fyrirvara. Vinsamlegast tryggð að þessar leiðbeiningarnar séu lesnar og fullur skilningur til staðar áður en uppsetning hefst.

GR

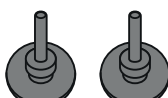
Θα πρέπει να τονιστεί ότι συναρμολόγηση που δεν πραγματοποιείται σωστά και από ειδικευμένο εγκαταστάτη οδηγεί σε ακύρωση των όποιων δικαιωμάτων αποζημίωσης έναντι ζημίας και ιδιαίτερα αυτών που προκύπτουν σύμφωνα με το νόμο περί ευθύνης προϊόντος. Τα περιεχόμενα αυτών των kit και τα εγχειρίδια τοποθέτησης υπόκεινται σε αλλαγές χωρίς προειδοποίηση. Βεβαιωθείτε ότι ο οδηγίες αυτές έχουν διαβαστεί και έχουν γίνει απολύτως κατανοητές προτού ξεκινήσετε την εγκατάσταση.

RUS

Обратите внимание, что при повреждениях, возникших в результате неправильного монтажа, истекают все виды гарантии, в частности, касающиеся закона, регулирующего ответственность за качество продукции. Производитель сохраняет за собой право на изменение содержания монтажного комплекта и инструкции по установке без предварительного уведомления. Внимательно прочитайте инструкцию перед началом установки.



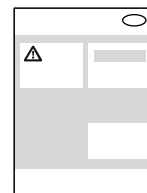
B 2x



C 2x



D 2x



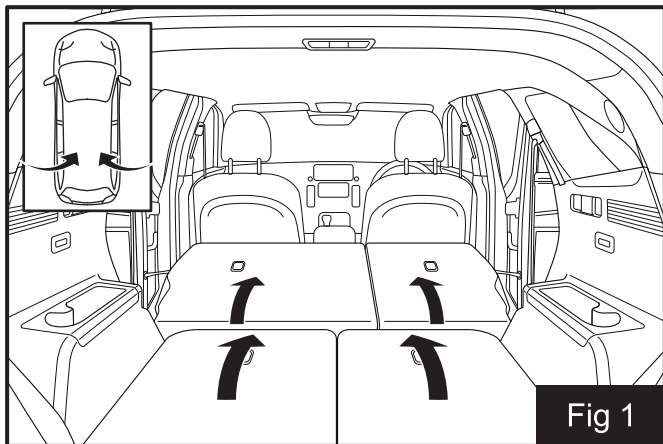


Fig 1

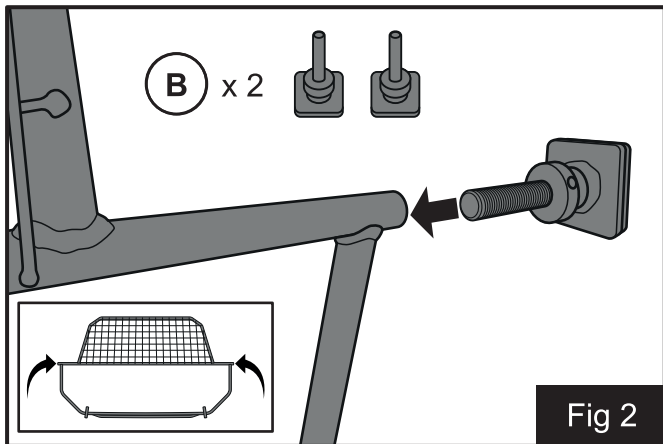


Fig 2

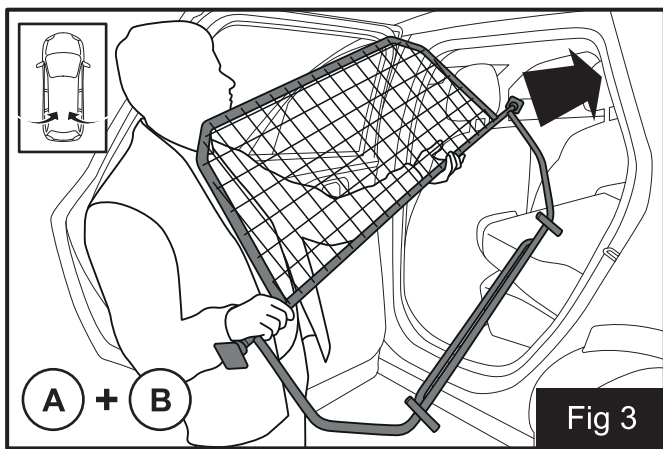


Fig 3

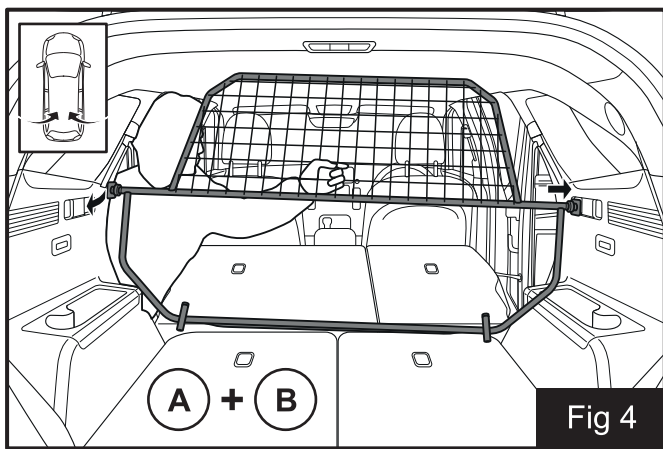


Fig 4

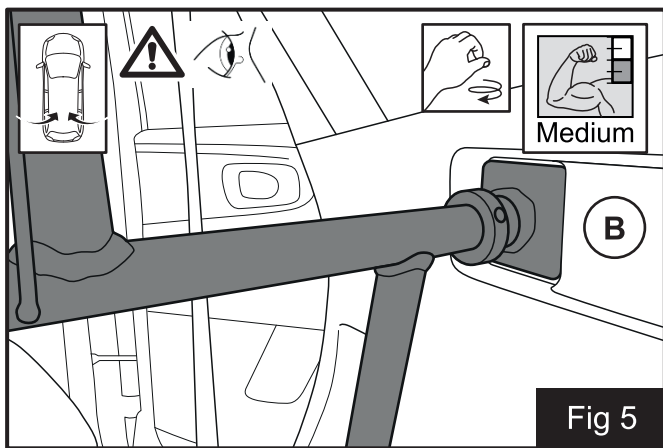


Fig 5

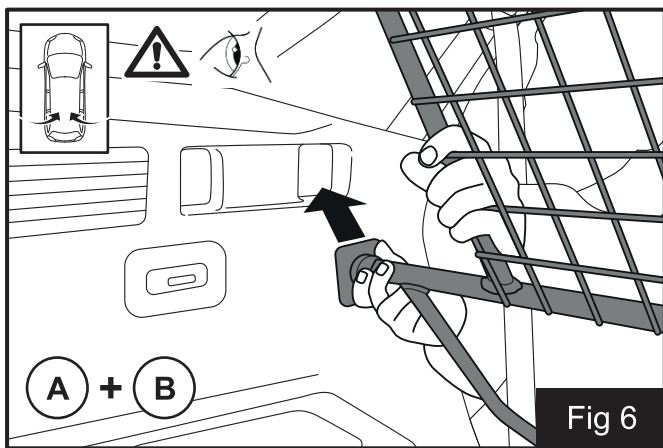


Fig 6

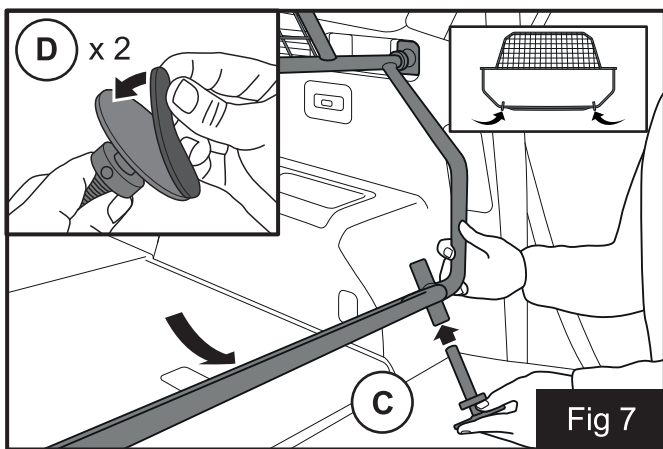


Fig 7

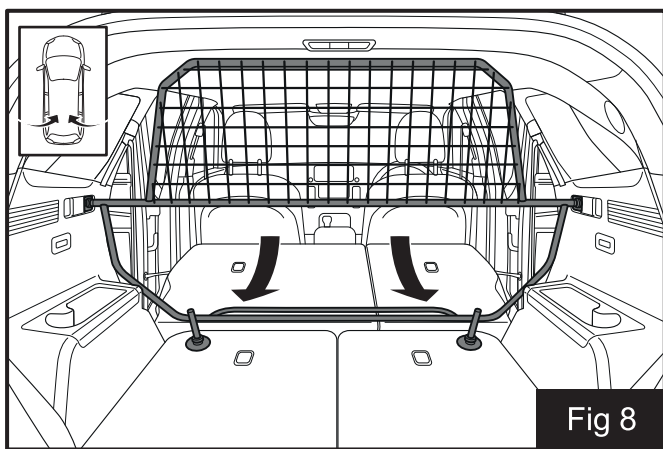


Fig 8

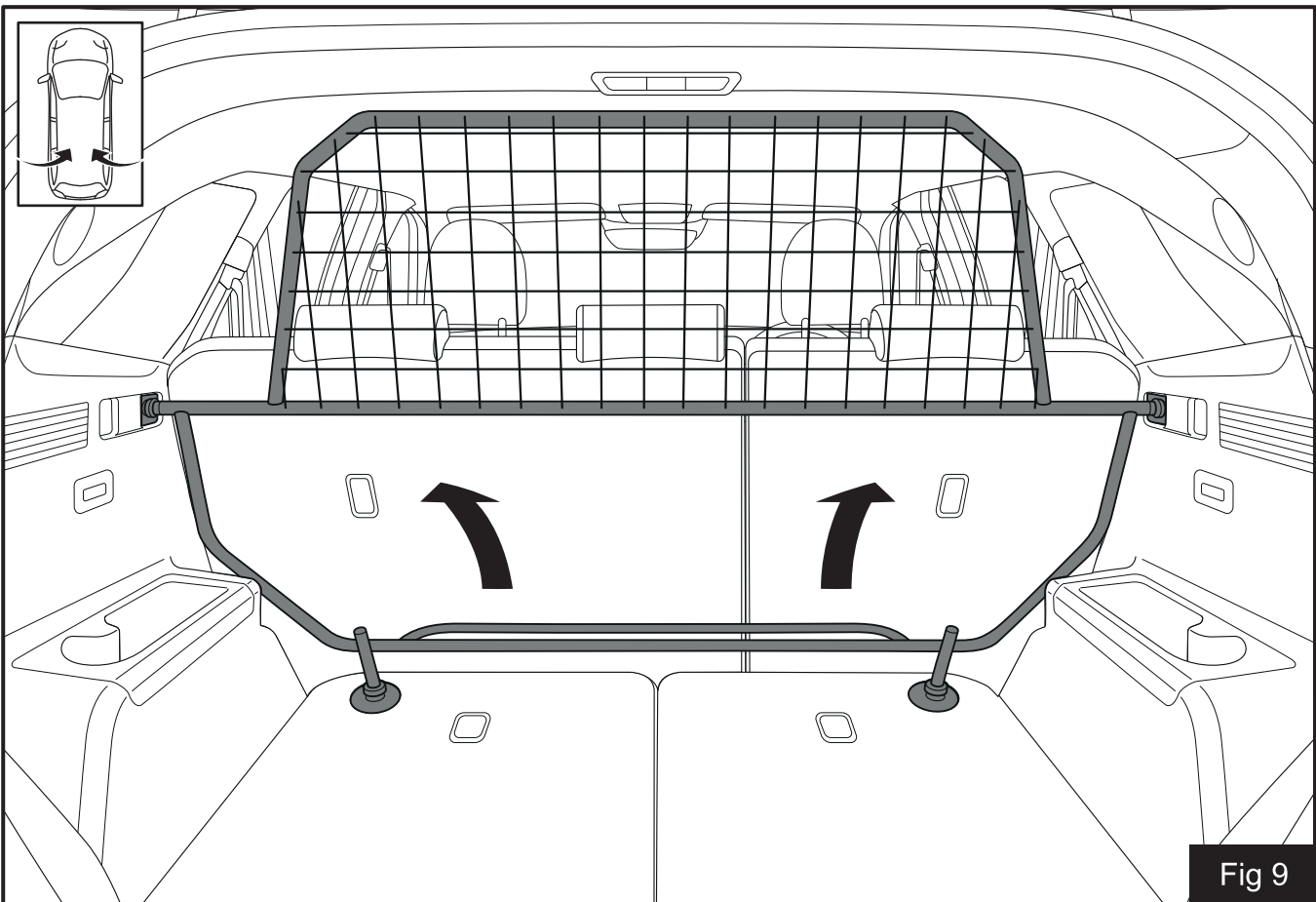


Fig 9

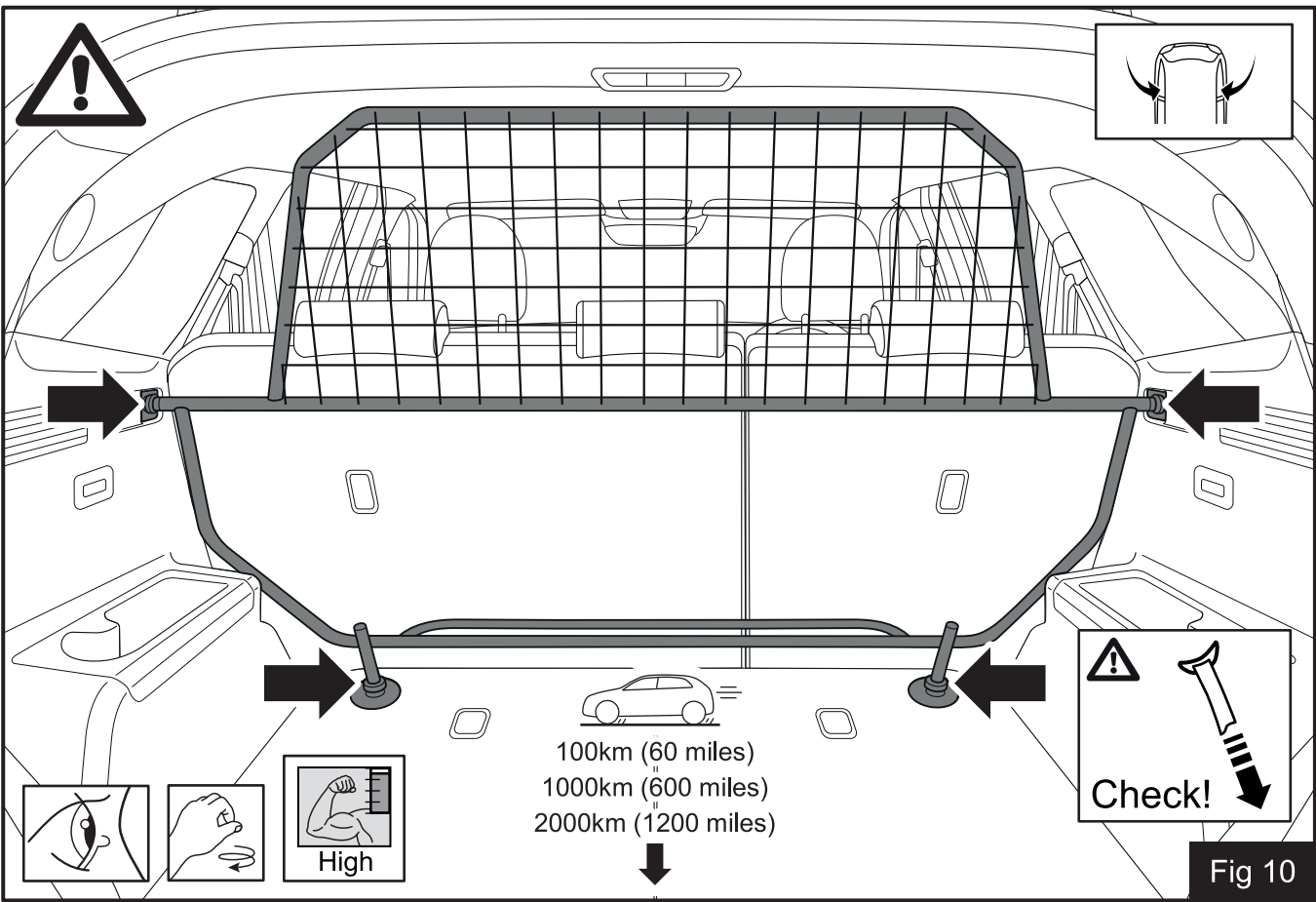
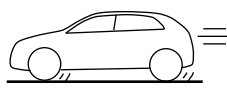


Fig 10

**(GB)**

- After driving 60 miles check the connections and tighten if necessary.
- Check the connections every 600 miles and tighten if necessary.
- Always secure load items safely in the luggage compartment behind the cargo separator.
- It is not permitted to carry persons in the area behind the cargo separator.
- When transporting heavy luggage, additionally check the lower connections and tighten if necessary.

(F)

- Après avoir conduit 100 km vérifier les connexions et les resserrer si nécessaire.
- Après avoir conduit 1000 km vérifier les connexions et les resserrer si nécessaire.
- Toujours sécurisé le charge dans le compartiment à bagages derrière le séparateur de cargaison.
- Il est interdit de transporter des personnes dans la zone située derrière le séparateur de cargaison.
- lors du transport de bagages lourds, vérifiez également les raccords inférieurs et serrez-les si nécessaire.

(D)

- Kontrollieren Sie die Befestigungsmuttern nach 100 km und ziehen Sie sie gegebenenfalls nach.
- Kontrollieren Sie die Befestigungsmuttern alle 1000 km und ziehen Sie sie gegebenenfalls nach.
- Sichern Sie immer die Ladung im Kofferraum hinter dem Trenngitter.
- Es ist verboten Personen hinter dem Trenngitter zu befördern.
- Kontrollieren Sie die untere Befestigungsmuttern zusätzlich bei Schwerlast und ziehen Sie sie gegebenenfalls nach.

(E)

- Después de conducir 100 km, compruebe las conexiones y apriételas si es necesario.
- Compruebe las conexiones cada 1000 km, y apriételas si es necesario.
- A loje siempre el equipaje de forma segura en la zona de carga detrás del separador de carga.
- No está permitido transportar personas en la parte trasera del separador de carga.
- Cuando transporte equipaje pesado, verifique las conexiones inferiores y apriete en caso de ser necesario.

(PT)

- Após conduzir durante 100 km, verifique as ligações e aperte-as, se necessário.
- Verifique as ligações a cada 1000 km e aperte-as, se necessário.
- Prenda sempre a carga de forma segura do compartimento de bagagem atrás do separador de carga.
- Não é permitido transportar pessoas na zona atrás do separador de carga.
- Ao transportar bagagem pesada, verifique adicionalmente as conexões inferiores e aperte, se necessário.

(I)

- Dopo aver guidato per 100 chilometri controllare i collegamenti e stringere se necessario.
- Controllare i collegamenti ogni 1.000 chilometri e serrare se necessario.
- Fissare sempre gli elementi di carico in modo sicuro nel vano bagagli dietro il separatore.
- Non è consentito il trasporto di persone nella zona del vano carico dietro il separatore.
- Durante il trasporto di bagagli pesanti, controllare anche i collegamenti inferiori e stringere se necessario.

(NL)

- Controleer de bevestigingspunten na 100km en fixeer indien nodig.
- Controleer de bevestigingspunten van het afscheidingsrek elke 1000km en fixeer indien nodig.
- Zorg altijd voor een veilige bevestiging van bagage in de bagage ruimte achter het afscheidingsrek.
- Het is niet toegestaan personen te transporteren achter het afscheidingsrek.
- Controleer extra de onderste bevestigingspunten bij zware lading en fixeer indien nodig.

(S)

- Efter att ha kört i 100km kontrollera anslutningarna och spänn om det behövs.
- Kontrollera anslutningarna varje 1000 km och spänn om det behövs.
- Alltid binda baggager med stor försiktighet i bagageutrymmen bakom bagageväggen.
- Det är inte tillåtet att transportera människor i utrymmet bakom bagageväggen.
- Vid transport av tungt bagage kontrollera även de nedre anslutningarna och spänn åt vid behov.

(N)

- Enheten skal etterspennes etter 100 km.
- Sjekk og etterspenn etter behov for hver 1000 km.
- Sikre alltid lasten i bagasjerommet bak gitteret.
- Personer skal ikke oppholde seg i bagasjerommet når gitteret er montert.
- Ved transport av tung bagasje, kontroller også de nedre festene og spenn fast ved behov.

(DK)

- Kontrollér forbindelser efter 100 km. Efterspænd om nødvendigt.
- Kontrollér forbindelser for hver 1.000 km. Efterspænd om nødvendigt.
- Bagage skal altid lastes sikkert i bagagerummet bagved lastadskillelsen.
- Det er ikke tilladt, at transportere personer bag lastadskillelsen.
- Ved transport af tung bagage skal du også kontrollere de nederste tilslutninger og stram om nødvendigt.

(FIN)

- 100 km ajon jälkeen. Tarkasta kiinnitykset ja kiristä tarvittaessa.
- Tarkasta kiinnitykset 1000 km: n välein ja kiristä tarvittaessa.
- Kiinnitä aina kuorma kunnolla tavaratilassa tavaratilanjakajan taakse.
- Tavaratilanjakajan takana ei saa kuljettaa henkilöitä.
- Kun kuljetat raskasta matkatavaraa, tarkista alemmat liittännät ja kiristä tarvittaessa.

(CZ)

- Po ujetí 100 kilometrů překontrolujte spoje a případně dotáhněte.
- Po ujetí každých 1000 kilometrů překontrolujte spoje a případně dotáhněte.
- Veškerý náklad vždy bezpečně uložte za dělicí přepážkou v zavazadlovém prostoru.
- Není dovoleno přepravovat osoby za dělicí přepážkou v zavazadlovém prostoru.
- Při přepravě těžkých zavazadel navíc zkontrolujte spodní spoje a případně je dotáhněte.

(PL)

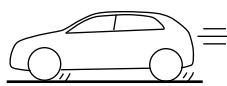
- Po przejechaniu 100 km sprawdź połączenia i popraw, jeśli tego wymagają.
- Sprawdzaj połączenia regularnie co 1000 km i popraw, jeśli tego wymagają.
- Dla bezpieczeństwa, przewożony towar w przestrzeni bagażowej za przegrodą, należy zawsze zabezpieczać przed przemieszczaniem.
- Przewożenie osób w przestrzeni bagażowej za przegrodą jest niedozwolone.
- Podczas transportu ciężkiego bagażu, sprawdź dodatkowo dolne łącznia i dociśnij w razie potrzeby.

(SK)

- Po ubehnutí 100 km skontrolujte spojenia a dotiahnite ich ak je to potrebné.
- Skontrolujte spojenia každých 1000 km a dotiahnite ich ak je to potrebné.
- Vždy zaistite náklad bezpečne v nákladnom priestore za deliacou mrežou.
- Nie je povolené prevážať osoby v priestore za deliacou mrežou.
- Pri preprave ťažkej batožiny navyše skontrolujte dolné spoje a v prípade potreby ich dotiahnite.

(RO)

- După primii 100 km conduși, verificați îmbinările și dacă este necesar strângeți-le din nou.
- Verificați îmbinările și dacă este necesar strângeți-le din nou după fiecare 1000 km conduși.
- Asigurați întotdeauna încărcătura în portbagaj, situată după separatorul de portbagaj.
- Nu este permis transportul de persoane în zona situată după separatorul de portbagaj.
- Atunci când transportați bagaje grele, verificați suplimentar legăturile inferioare și strângeți, dacă este necesar.

**BG**

- След шофиране в продължение на около 100 км, проверете свързките и затегнете при необходимост.
- Проверявайте свързките на всеки 1000 км и затегнете при необходимост.
- Винаги обезопасявайте товара в багажното отделение зад разделителя на товара.
- Не се разрешава превоз на лица в зоната зад разделителя на товара.
- При транспортиране на тежък багаж, допълнително проверете долните връзки и ги натегнете, ако е необходимо.

EST

- Pärast 60 miili läbimist kontrollige ühendusi ja pingutage neid vajaduse korral.
- Kontrollige ühendusi iga 600 miili järel ja pingutage vajaduse korral.
- Kindlustage koorem alati koormaeraldaja taga olevasse panipaika.
- Koormaeraldaja taga olevas alas ei tohi vedada inimesi.
- Raske pagasi transportimisel kontrollige täiendavalt alumist ühendust ja vajadusel pingutage.

HR

- Nakon odvoženih 100 km provjerite spojeve i ukoliko je potrebno zategnite ih.
- Provjerite spojeve svakih 1000 km i ukoliko je potrebno zategnite ih.
- Uvijek dobro osigurajte predmete koje stavljate u prtljažni prostor iza separatora tereta.
- Nije dozvoljeno prevoženje osoba u području iza separatora tereta.
- Prilikom transporta teškog prtljaga dodatno provjerite donje priključke i po potrebi ih pritegnite.

HU

- Körülbelül 100 km megtétele után ellenőrizze a csatlakozásokat, és szükség esetén húzza meg őket.
- Ellenőrizze a csatlakozásokat 1000 kilométerenként, és szükség esetén húzza meg őket.
- A raktérelválasztó mögötti csomagterben mindig rögzítse biztonságosan a terheket.
- A raktérelválasztó mögött tilos személyeket szállítani.
- Nehéz csomagok szállítása esetén ellenőrizze az alsó csatlakozásokat és szükség esetén húzza meg őket.

LAT

- Pēc 60 jūdžu nobraukuma pārbaudiet savienojumus un nepieciešamības gadījumā pievelciet.
- Pārbaudiet savienojumus ik pēc 600 jūdzēm un nepieciešamības gadījumā pievelciet.
- Vienmēr stingri nostipriniet priekšmetus bagāžas nodalījumā aiz kravas atdalītāja.
- Zonā aiz kravas atdalītāja aizliegts pārvadāt cilvēkus.
- Transportējot smago bagāžu, papildus pārbaudiet apakšējos savienojumus un, ja nepieciešams, pievilciet.

LIT

- Nuvažiavę 60 mylių patikrinkite jungtis ir priveržkite, jei reikia.
- Patikrinkite jungtis kas 600 mylių ir priveržkite, jei reikia.
- Visada saugiai pritvirtinkite krovinį bagažo skyriuje už bagažo pertvaros.
- Neleidžiama vežti žmonių srityje už bagažo pertvaros.
- Vežant sunkų bagažą, papildomai patikrinkite apatinius tvirtinimus, esat reikalui priveržkite.

SER

- Nakon pređenih 100 km, proverite spojeve i dotegnite ih ako je neophodno.
- Proveravajte spojeve svakih 1000 km i dotegnite ih ako je neophodno.
- Prevožene predmete uvek obezbedite u odeljku za stvari, iza separatora za teret.
- Nije dozvoljeno prevoziti osobe u zoni iza separatora za teret.
- Prilikom transporta teškog prtljaga dodatno proverite donje priključke i po potrebi ih pritegnite.

SVN

- Po 100 prevoženih kilometrih priključke preverite in jih po potrebi zategnite.
- Priključke preverite vsakih 1000 km in jih po potrebi zategnite.
- V prostoru za tovorno pregrado tovor vedno pritrdite.
- Prevoz oseb na prostoru za tovorno pregrado ni dovoljen.
- Pri prevozu težke prtljage preverite spodnje priključke in jih po potrebi privijte.

UKR

- Після проходження 100 км перевірте з'єднання та затягніть їх, якщо необхідно.
- Перевіряйте з'єднання кожні 1000 км та затягуйте їх, якщо необхідно.
- Завжди тримайте вантаж у багажному відсіку за відокремлювачем вантажу.
- Заборонено перевозити людей у місці за відокремлювачем вантажу.
- Під час транспортування важкого багажу, перевірте додатково нижні з'єднання (кріплення) і при необхідності затягніть.

ICE

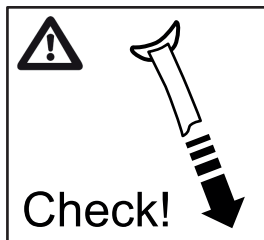
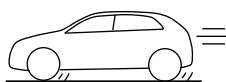
- Eftir að hafa ekið ökutækinu í um 100 km skal athuga festingarnar og herða ef þess er þörf.
- Athugið festingarnar eftir hverja 1000 km og herðið ef þess er þörf.
- Festið ávallt hluti á öruggan hátt í farangurshólfinu fyrir aftan farangursskilrúmið.
- Ekki er leyfilegt að aka með fólk á svæðinu fyrir aftan farangursskilrúmið.
- Ef ferðast er með þungan farm, þarf að athuga neðri festingar og herða þær ef nauðsynlegt er.

GR

- Αφού διανύσετε 100 χιλιόμετρα, ελέγξτε τις συνδέσεις και σφίξτε τις εάν χρειάζεται.
- Ελέγξτε τις συνδέσεις κάθε 1000 χιλιόμετρα και σφίξτε τις εάν χρειάζεται.
- Να ασφαλίσετε πάντα τα αντικείμενα στον χώρο των αποσκευών πίσω από το διαχωριστικό.
- Δεν επιτρέπεται η μεταφορά ατόμων στον χώρο πίσω από το διαχωριστικό του χώρου αποσκευών.
- Κατά τη μεταφορά βαρέων αποσκευών, ελέγξτε επιπλέον τις κάτω συνδέσεις και σφίξτε εάν είναι απαραίτητο.

RUS

- После прохождения 100 км проверьте крепления и подтяните их при необходимости.
- Проверяйте крепления каждые 1000 км и подтягивайте их при необходимости.
- Всегда обеспечивайте безопасную загрузку багажа за разделительной решеткой.
- Перевозка людей за разделительной решеткой багажника запрещена.
- При перевозке тяжелого багажа дополнительно проверьте нижние соединения и при необходимости подтяните их.



(GB)

Do not overtighten the side fixations. Confirm that the seatbelts on both sides can be pulled out normally.

(F)

Ne serrez pas trop les fixations latérales. Vérifiez que les ceintures de sécurité des deux côtés peuvent être retirées normalement.

(D)

Ziehen Sie die seitlichen Befestigungsmuttern nicht zu fest. Stellen Sie sicher dass sich die beiden Sicherheitsgurte normal ausziehen lassen.

(E)

No apriete demasiado las fijaciones laterales. Confirme que los cinturones de seguridad en ambos lados se puedan sacar normalmente.

(PT)

Não aperte demais o suporte de fixação lateral. Confirme se os cintos de segurança em ambos os lados podem ser retirados normalmente.

(I)

Non stringere eccessivamente le fissazioni laterali. Confermare che le cinture di sicurezza su entrambi i lati siano tirate fuori normalmente.

(NL)

Fixeer de zijdelingse bevestigingspunten niet te strak. Controleer of beide veiligheids gordels normaal uitgetrokken kunnen worden.

(S)

Dra inte åt sidofästningarna för hårt. Kontrollera att säkerhetsbältena på båda sidor kan dras ut normalt.

(N)

Dra ikke sidefestene til for hardt. Kontroller at sikkerhetsbeltene på begge sider kan dras ut normalt.

(DK)

Overspænde ikke sideholderen . Kontroller, at sikkerhedsseleerne på begge sider kan trækkes ud normalt.

(FIN)

Älä kiristä sivun kiinnityksiä liian tiukasti. Varmista, että molempien puolien turvavyöt voidaan vetää normaalista ulos.

(CZ)

Boční upevnění nepřetahujte. Ujistěte se, že bezpečnostní pásy na obou stranách lze normálně vytáhnout.

(PL)

Nie naciągaj zbyt mocno bocznych mocowań pasów bezpieczeństwa. Upewnij się, że pasy bezpieczeństwa po obu stronach można normalnie wyciągnąć.

(SK)

Bočné upevnenia nepretahujte. Uistite sa, že bezpečnostné pásy je možné na oboch stranách normálne vytiahnuť.

(RO)

Nu strângeți prea mult fixările laterale. Verificați dacă centurile de siguranță de pe ambele părți pot fi îndepărtate în mod normal.

(BG)

Не пренатягайте страничните фиксатори. Проверете дали коланите от двете страни могат да бъдат изтеглени нормално.

(EST)

Ärge pingutage küljeplokiid/fiksaatorid üle. Veenduge, et mõlema külje turvavööd oleksid välja tõmmatud.

(HR)

Nemojte previše zategnuti bočne fiksacije. Potvrdite da se sigurnosni pojasevi s obje strane mogu izvući normalno.

(HU)

Ne húzza túl az oldalsó rögzítéseket. Ellenőrizze, hogy a biztonsági övek mindkét oldalon normálisan kihúzhatóak.

(LAT)

Nepārspriegojiet sānu stiprinājumus. Pārlicinieties, ka drošības jostas abās pusēs var tikt izvilktas normāli.

(LIT)

Per stipriai neužveržkite šoninių tvirtinimų. Įsitinkite, kad saugos diržai iš abiejų pusių ištraukiami įprastai.

(SER)

Немојте превише затегнути бочне фиксације. Потврдите да се појасеви са обе стране могу нормално извући

(SVN)

Ne zategnite stranskih pritrditev preveč. Preverite, da je mogoče varnostne pasove na obeh straneh normalno izvleči.

(UKR)

Не перетягуйте занадто бокові фіксації. Переконайтесь, що ремені безпеки з обох сторін протягуються нормально без надмірних зусиль.

(ICE)

Ofherðið ekki hliðarfestingar. Gangið úr skugga um að virkni öryggisbeltta sé eðlileg.

(GR)

Μην πιέζετε υπερβολικά την πλαϊνή βάση. Επιβεβαιώστε ότι οι ζώνες ασφαλείας και στις δύο πλευρές μπορούν να τραβηχτούν κανονικά.

(RUS)

Не перетягивайте боковые крепления. Убедитесь, что ремни безопасности могут быть вытаснены с обоих сторон.

