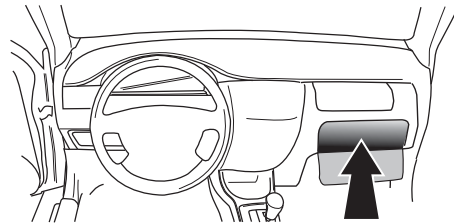
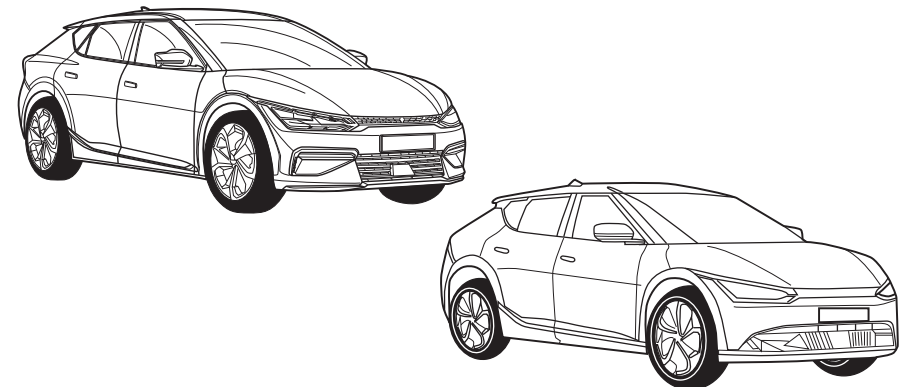


- (D) Gebrauchsanleitung
- (F) Mode d'emploi
- (NL) Gebruikershandleiding
- (GB) User guide
- (E) Guía del usuario
- (I) Manuale di istruzioni
- (S) Bruksanvisning
- (CZ) Uživatelská příručka
- (DK) Brugervejledning
- (FIN) Käyttöohjeet
- (GR) Οδηγός χρήστη
- (N) Brukerveiledning
- (PL) Instrukcja obsługi
- (RUS) Инструкция по использованию
- (SK) Návod na použitie
- (RO) Manual de utilizare
- (PT) Guia de utilizador
- (BG) Ръководство за употреба
- (EST) Kasutusjuhend
- (HR) Korisničko uputstvo
- (HU) Használati útmutató
- (LAT) Lietošanas pamācība
- (LIT) Vartotojo vadovas
- (SER) Упутство за употребу
- (SVN) Priročnik za uporabnike
- (UKR) Посібник користувача
- (ICE) Notendahandbók



- |                               |                                   |                              |
|-------------------------------|-----------------------------------|------------------------------|
| (D) Gebrauchsanleitung        | (CZ) Uživatelská příručka         | (PT) Guia de utilizador      |
| (F) Mode d'emploi             | (DK) Brugervejledning             | (BG) Ръководство за употреба |
| (NL) Gebruikershandleiding    | (FIN) Käyttöohjeet                | (EST) Kasutusjuhend          |
| (GB) User guide               | (GR) Οδηγός χρήστη                | (HR) Korisničko uputstvo     |
| (E) Guía del usuario          | (N) Brukerveiledning              | (HU) Használati útmutató     |
| (I) Manuale di istruzioni     | (PL) Instrukcja obsługi           | (LAT) Lietošanas pamācība    |
| (S) Bruksanvisning            | (RUS) Инструкция по использованию | (LIT) Vartotojo vadovas      |
| (RO) Manual de utilizare      | (SK) Návod na použitie            | (SER) Упутство за употребу   |
| (SVN) Priročnik za uporabnike | (UKR) Посібник користувача        | (ICE) Notendahandbók         |

CV1 / EV6 ( MY22-)



## USER GUIDE - CV620ADE01PC

- |                                |                          |
|--------------------------------|--------------------------|
| Anschluss Steckdose            | Stikdåse forbindelsesev  |
| Connection de la prise         | Pistorasia liitântä      |
| Contactdoos aansluiting        | Υποδοχή σύνδεσης         |
| Socket connection              | Tilkobling koblingsboks  |
| Conexión de la caja de enchufe | Połączenie przez gniazdo |
| Allaccio zoccolo               | Подключение розетки      |
| Anslutning kontaktdosa         | Pripojenie k zásuvke     |
| Objímkový konektor             | Conexiune socket         |

DIN/ISO 1724							
Pmax	21W	2x21W		21W	52W	3x21W	52W
	Gelb	Blau	Weiß	Grün	Braun	Rot	Schwarz
	Jaune	Bleu	Blanc	Vert	Marron	Rouge	Noir
	Geel	Blauw	Wit	Groen	Bruin	Rood	Zwart
	Yellow	Blue	White	Green	Brown	Red	Black
	Amarillo	Azul	Bianco	Verde	Marrón	Rojo	Negro
	Giallo	Blu	Bianco	Verde	Marrone	Rosso	Nero
	Gul	Blå	Vit	Grøn	Brun	Rød	Svart
	Žlutá	Modrá	Bílá	Zelená	Hnědá	Červená	Černá
	Gul	Blå	Hvid	Grøn	Brun	Rød	Sort
	Keltainen	Sininen	Valkoinen	Vihreä	Ruskea	Punainen	Musta
	Κίτρινο	Μπλε	Λευκό	Πράσινο	Καφέ	Κόκκινο	Μαύρο
	Gul	Blå	Hvit	Grønn	Brun	Rød	Svart
	Żółty	Niebieski	Biały	Zielony	Brazowy	Czerwony	Czarny
	Желтый	Синий	Белый	Зеленый	Коричневый	Красный	Черный
	Žltá	Modrá	Biela	Zelená	Hnedá	Červená	Čierna
	Galben	Albastru	Alb	Verde	Maro	Roșu	Negru

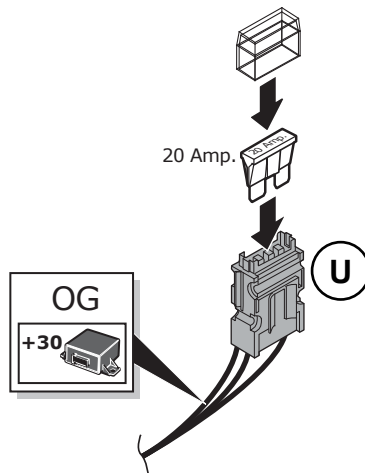
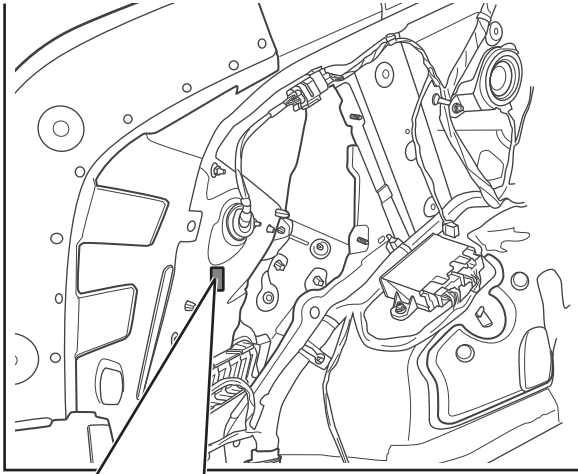
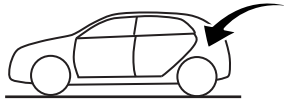
## USER GUIDE - CV620ADE01PC

- |     |                     |     |                       |
|-----|---------------------|-----|-----------------------|
| PT  | Ligação de tomada   | LIT | Lizdo jungtis         |
| BG  | Щепелно съединение  | SER | Прикључак утичнице    |
| EST | Pistikupesa ühendus | SVN | Povezave vtičnice     |
| HR  | Utičnica            | UKR | Гніздове підключення  |
| HU  | Dugós csatlakozó    | ICE | Tengi fyrir perustæði |
| LAT | Kontaktsavienojums  |     |                       |

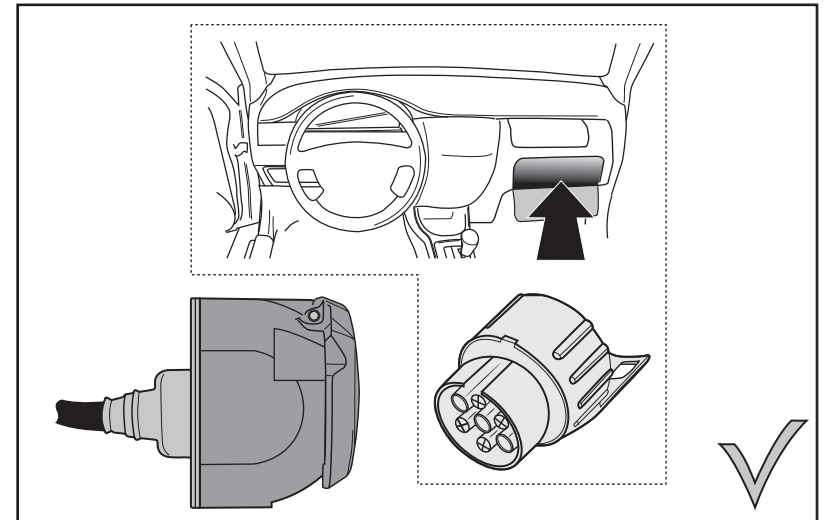
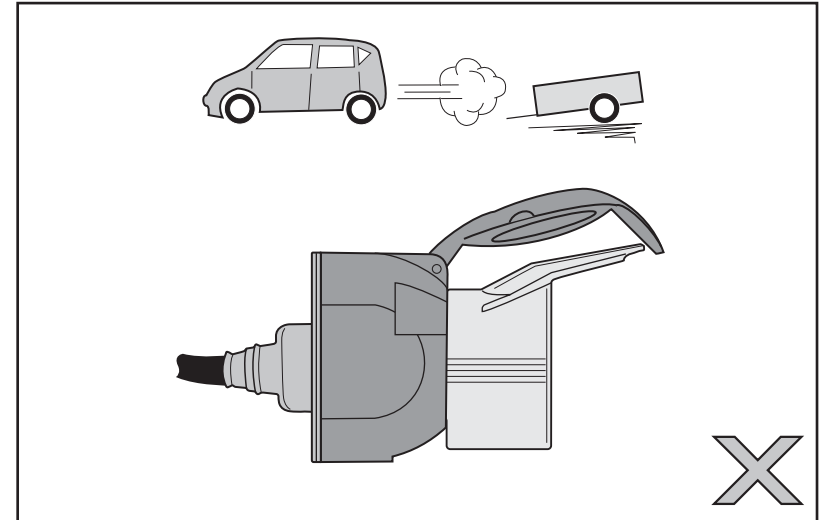
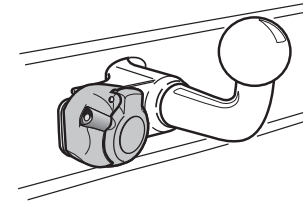
DIN/ISO 1724							
Pmax	21W	2x21W		21W	52W	3x21W	52W
PT	Amarelo	Azul	Branco	Verde	Castanho	Vermelho (1 mm <sup>2</sup> )	Preto
BG	Жълт	Син	Бял	Зелен	Кафяв	Червен (1 mm <sup>2</sup> )	Черен
EST	Kollane	Sinine	Valge	Roheline	Pruun	Punane (1 mm <sup>2</sup> )	Must
HR	Žuta	Plava	Bijela	Zelena	Smedja	Crvena (1 mm <sup>2</sup> )	Crna
HU	Sárga	Kék	Fehér	Zöld	Barna	Piros (1 mm <sup>2</sup> )	Fekete
LAT	Dzeltens	Zils	Balts	Zaļš	Brūns	Sarkans (1 mm <sup>2</sup> )	Melns
LIT	Geltonos spalvos	Mėlynos spalvos	Baltos spalvos	Žalios spalvos	Rudos spalvos	Raudonos spalvos (1 mm <sup>2</sup> )	Juodos spalvos
SER	Наранџаста	Плава	Бела	Зелена	Браон	Црвена (1 mm <sup>2</sup> )	Црна
SVN	Oranžna	Modra	Bela	Zelena	Rjava	Rdeča (1 mm <sup>2</sup> )	Črna
UKR	Помаранчевий	Синій	Білий	Зелений	Коричневий	Червоний (1 mm <sup>2</sup> )	Чорний
ICE	Appelsínugult	Blátt	Hvít	Grænt	Brúnt	Rautt (1 mm <sup>2</sup> )	Svart

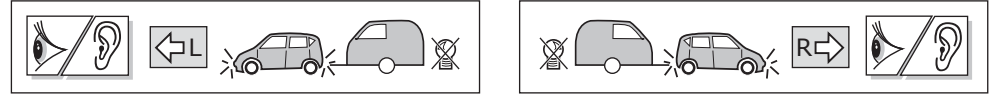
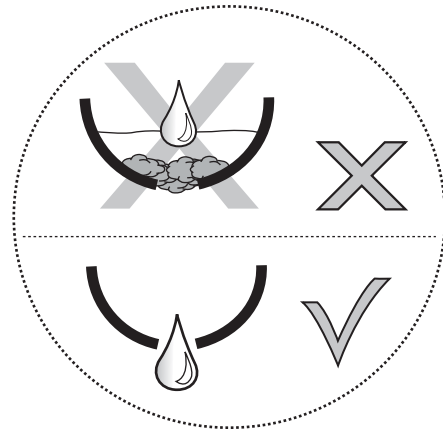
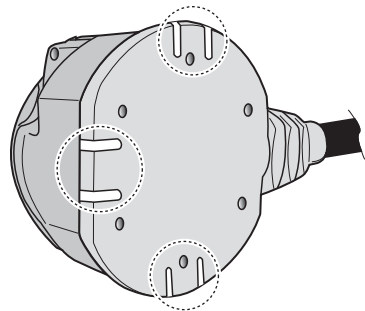
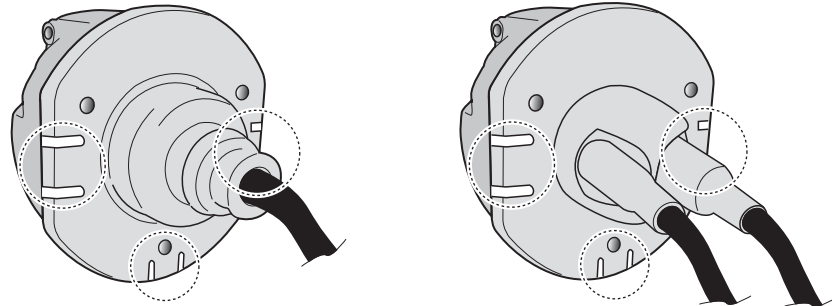
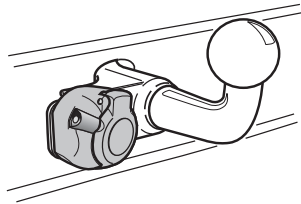
# USER GUIDE - CV620ADE01PC

- |                                   |                                    |                                    |                                  |                                     |
|-----------------------------------|------------------------------------|------------------------------------|----------------------------------|-------------------------------------|
| <b>D</b> Sicherungen austauschen  | <b>GB</b> Changing the fuse        | <b>S</b> Byte av säkringar         | <b>FIN</b> Vaihda varokkeet      | <b>PL</b> Waihda varokkeet          |
| <b>F</b> Remplacer les fusibles   | <b>E</b> Cambio de fusible         | <b>CZ</b> Výměna pojistky          | <b>GR</b> Υποδοχή σύνδεσης       | <b>RUS</b> Поменяйте предохранители |
| <b>NL</b> Zekeringen vervangen    | <b>I</b> Sostituire i fusibili     | <b>DK</b> Udskiftning af sikringer | <b>N</b> Skifte sikringene       | <b>SK</b> Výměna poistiek           |
| <b>PT</b> Mudar o fusível         | <b>HR</b> Mjenjanje osigurača      | <b>LIT</b> Saugiklio keitimas      | <b>UKR</b> Зміна плавкої вставки |                                     |
| <b>BG</b> Смяна на предпазителя   | <b>HU</b> A biztosíték cseréje     | <b>SER</b> Замена осигурача        | <b>ICE</b> Skipta um öruggi      |                                     |
| <b>EST</b> Kaitsekorgi vahetamine | <b>LAT</b> Drošinātāja nomainīšana | <b>SVN</b> Zamenjava varovalke     | <b>RO</b> Conexiune socket       |                                     |



# USER GUIDE - CV620ADE01PC





- D** Die Blinklichter am Anhänger werden überwacht. Wenn einer der Anhängerblinker kaputt ist, ertönt ein Summertone und/oder es erscheint ein optisches Signal auf dem Armaturenbrett. Kontrollieren Sie die Blinklichter am Anhänger.
- F** Les clignotants de la remorque sont protégés. En cas de défaut à l'un des clignotants du véhicule tracté, un signal sonore sera émis et/ou un signal visuel sera affiché sur le tableau de bord. Vérifiez les clignotants de la remorque.
- NL** De knipperlichten op de aanhanger worden bewaakt. Indien één van de aanhangerknipperlichten defect is zal er een zoemer te horen zijn en/of een visueel signaal op het dashboard waarneembaar zijn. Controleer de knipperlichten op de aanhanger.
- GB** The flashing lights on the trailer are monitored. If one of the indicators of the trailer breaks down, a buzzer will be audible and/or a visual signal will be visible on the dashboard. Check the flashing lights on the trailer.
- E** Las luces intermitentes del remolque son supervisadas. En caso de que una de las luces intermitentes del remolque esté defectuosa, se emitirá un zumbido y/o se podrá observar una señal visual en el tablero de instrumentos. Revise las luces intermitentes del remolque.
- I** I lampeggiatori del rimorchio sono controllati. Se una delle frecce del rimorchio è guasta, si udirà un segnale acustico e/o comparirà un segnale visivo sul cruscotto. Controllare i lampeggiatori del rimorchio.
- S** Blinkrarna på släpet bevakas. Om ett av släpets blinkljus är sönder hörs en varningssummer och/eller tänds ett varningsljus på instrumentbrädan. Kontrollera släpets blinkerslampor.
- CZ** Ukazatele směru na přívěsu jsou kontrolovány. Pokud dojde k poruše jednoho z indikátorů taženého vozidla, ozve se výstražný signál a/nebo se rozsvítí příslušná kontrolka na palubní desce. Zkontrolujte ukazatele směru na přívěsu.
- DK** Blinklysene på anhængerens overvåges. Hvis et af anhængerblinklysene er defekt høres en alarmlyd og/eller vises der et advarselssignal på instrumentbrættet. Kontroller blinklysene på anhængerens.
- FIN** Perävaunun suuntavalvoja valvotaan avulla. Älä lataa hinaavaan ajoneuvon ja/tai hinattavan ajoneuvon akkuja suoraan pistorasian kautta. Tarkasta perävaunun suuntavalot.
- GR** Οι φανοί αναλαμπών του ρυμουλκού ελέγχονται. Σε περίπτωση που κάποιος από τους δείκτες του ρυμουλκούμενου οχήματος υποστεί βλάβη, θα μπορεί να ακουστεί ο βομβητής και/ή θα είναι ορατό ένα οπτικό σήμα στον πίνακα οργάνων. Ελέγξτε τους φανούς αναλαμπής του ρυμουλκού.
- N** Blinklysene på tilhengeren blir kontrollert. Hvis et av påhengsvognens blinklys er defekt, vil du høre en summelyd og/eller se et varsellys på dashbordet. Kontroller tilhengerens blinklys.
- PL** Kierunkowskazy na przyczeple są kontrolowane. Jeżeli jeden ze wskaźników przyczeple przestanie działać, włączy się sygnał dźwiękowy i/lub sygnał wizualny pojawi się na tablicy rozdzielczej. Należy wówczas sprawdzić kierunkowskazy na przyczeple.
- RUS** Указатели поворота прицепа оснащены системой безопасности. Если один из указателей поворота прицепа окажется неисправен, будет подан звуковой сигнал и/или высветится предупреждение на приборной панели. Проверьте исправность указателей поворота прицепа.
- SK** Smerová svetlá na prívесе sú monitorované. Ak jedno zo smerových svetiel nefunguje, ozve sa bzučiak alebo sa na prístrojovej doske zobrazí vizuálny symbol. V tom prípade skontrolujte smerové svetlá na prívесе.
- RO** Lămpile de semnalizare ale remorcii sunt monitorizate. Dacă una dintre lămpile remorcii se defectează, se va emite un semnal sonor de avertizare și/sau un indicator luminos va semnaliza în bordul autovehiculului. Verificați lămpile de semnalizare ale remorcii.



**PT** As luzes intermitentes no reboque são monitorizadas. Se um dos indicadores do reboque avariar, uma campainha será audível e/ou um sinal visual será apresentado no painel. Verifique as luzes intermitentes no reboque.

**BG** Мигачите на ремаркетото се следят. Ако някой от индикаторите на ремаркетото излезе от строя, ще се чуе звуков сигнал и/или на таблото ще се появи визуален сигнал. Проверете мигачите на ремаркетото.

**EST** Haagise vilkuvaid tulesid jälgitakse. Kui üks haagise märgutuli läheb katki, kõlab kuuldav helisignaali ja/või armatuurlaual kuvatakse nähtav signaal. Kontrollige haagise vilkuvaid tulesid.

**HR** Pokazivači pravca na prikolici su nadgledani. Ako se jedan od indikatora prikolice pokvari, zvučni signal će se oglasiti i/ili će vizuelni signal biti vidljiv na nadzornoj ploči. Provjerite pokazivače pravca na prikolici.

**HU** A pótkocsin a villogó jelzőfényeket a rendszer figyeli. Amennyiben valamelyik jelzőfény a pótkocsin meghibásodik, hangjelzés hallható, és/vagy fényjelzés látható a műszerfalon. Ellenőrizze a villogó jelzőfényeket a pótkocsin.

**LAT** Zibšņugunis uz piekabes tiek uzraudzītas. Ja sabojājies viens no piekabes indikatoriem, atskan skaņas signāls un/vai redzams vizuāls signāls uz instrumentu paneļa. Pārbaudiet piekabes zibšņugunis.

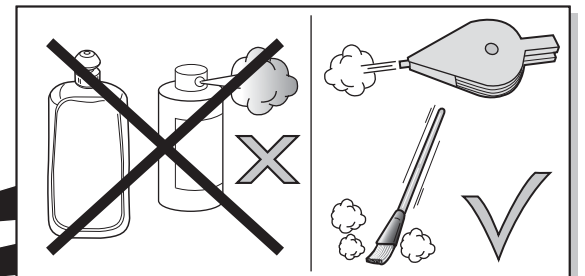
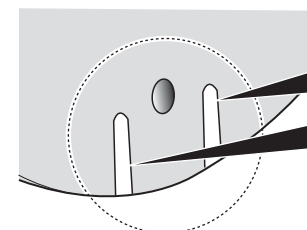
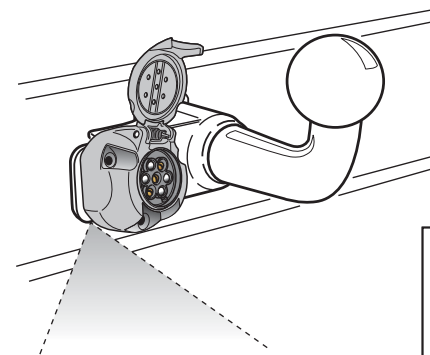
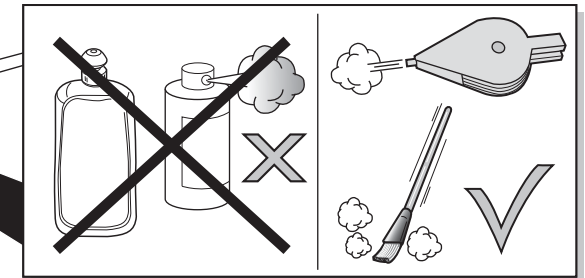
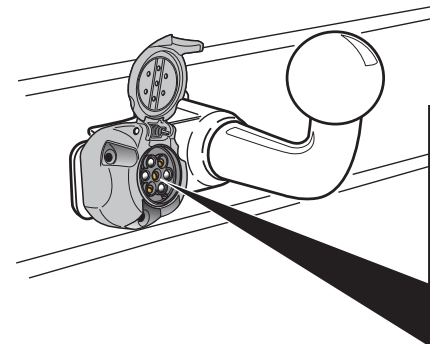
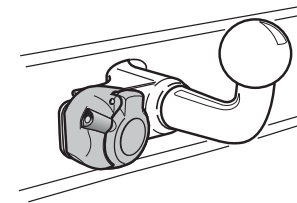
**LIT** Stebimos mirgančios lemputės ant priekabos. Jei sugenda vienas iš priekabos indikatorių, pasigirsta garsinis signalas ir (arba) prietaisų skydelyje atsiranda vaizdinys. Patikrinkite ant priekabos mirgančias lemputes.

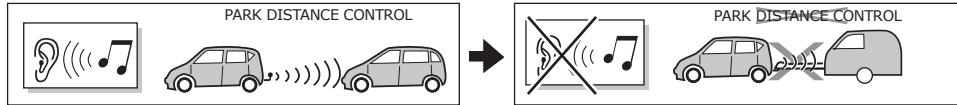
**SER** Прате се трепћућа светла на приколици. Ако се један од показатеља приколице поквари, огласиће се звучни сигнал и/или ће се визуелни сигнал видети на командној табли. Проверите трепћућа светла на приколици.

**SVN** Smerokazi na prikolici so nadzirani. Če se pokvari eden izmed indikatorjev prikolice, se oglasi brenčoč in/ali aktivira vidni signal na armaturni plošči. Preverite smerokaze na prikolici.

**UKR** Система контролює проблискові ліхтарі на трейлері. Якщо один з них перегорає, подається звуковий і/або візуальний сигнал на приладовому щітку. Перевіряйте проблискові ліхтарі на трейлері.

**ICE** Blíkkljós á tengivagni eru vöktuð. Ef vísir gefur til kynna bilun, heyrst hljóðmerki og/eda merki á mælaborðinu. Athugaðu blíkkljósín á tengivagninum.





**PT** O kit de ligação possui uma disposição para desativar qualquer PDC OEM no caso de um reboque acoplado

**BG** Ако става дума за прикачно ремарке, комплектът електрически кабели ще работи при условие, че е изключена системата за паркиране Park Distance Control на производителя на оригинално оборудване (OEM)

**EST** Järeelhaagise puhul on võimalik juhtmekomplektiga ühendada mis tahes OEM-parkimisandur välja.

**HR** Komplet ožičenja ima mogućnost isključivanja bilo koje OEM Kontrole Udaljenosti Parkiranja u slučaju priključene prikolice.

**HU** A kábelező készlettel lehetőség van bármely, eredeti berendezésgyártó parkolássegítő rendszerének a kikapcsolására pótkocsi csatlakoztatása esetén

**LAT** Vadojuma komplektam ir nodrošināta opcija izslēgt jebkuru oriģinālā aprīkojuma ražotāja novietošanas stāvvietā attāluma vadības sistēmu tad, ja pievienota piekabe.

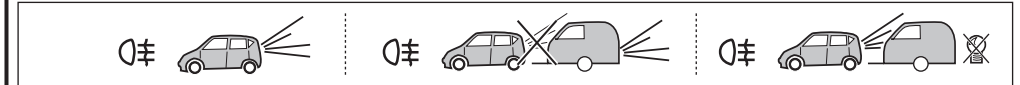
**LIT** Naudojant laidų komplektą yra sąlyga – esant prikabinintai priekabai, reikia išjungti visą originalios įrangos gamintojo statymo atstumo jutiklį „Park Distance Control“

**SER** Set za ožičenje uključuje mogućnost isključivanja bilo koje OEM kontrole udaljenosti pri parkiranju u slučaju priključene prikolice

**SVN** Komplet ožičenja ima predviden izklop vsakega OEM-sistema za nadzor razdalj v primeru priključne prikolice

**UKR** В комплекті проводки є прилад для вимкнення будь-якої OEM-системи автоматичної парковки у випадку з'єднання із трейлером

**ICE** Raflögnin er búin skipun um að slökva á allri OEM-tækni til að leggja bílum þegar um er að ræða tegndan tengivagn



**DE** Falls zutreffend soll bei einem angekoppelten Anhänger mit einer Nebelleuchte in Betrieb die Nebelleuchte des Fahrzeugs ausgeschaltet werden.

**FR** Le cas échéant, lorsqu'une remorque, avec des anti-brouillard actifs, est branchée, les anti-brouillards du véhicule seront déconnectés.

**NL** Indien van toepassing zal bij een gekoppelde aanhanger met een werkende mistlamp de mistlamp van het voertuig worden uitgeschakeld.

**GB** In a coupled trailer with working fog lamp, the fog lamp of the vehicle will be switched off, if applicable.

**ES** En un remolque acoplado con faros antiniebla en funcionamiento, se apagarán, si es aplicable, los faros antiniebla del vehículo.

**IT** Se applicabile, in presenza di un rimorchio agganciato con una luce antinebbia in funzione, l'antinebbia del veicolo viene disinserito.

**SE** Om tillämpligt kopplas ett fungerande dimljus bort från det anslutna släpet.

**CZ** Pokud je na připojeném přívěsu zapnuta mlhovka, bude tato mlhovka na přívěsu vypnuta.

**DK** Hvis det er relevant, vil på en tilkoblet anhænger med en fungerende tågelyste vognens tågelyste frakobles.

**FI** Jos liitetyssä perävaunussa on toimiva sumuvalo, ajoneuvon sumuvalo kytketään pois päältä.

**GR** Σε συζευγμένο ρυμουλκό στο οποίο λειτουργεί φανός ομίχλης, ο φανός ομίχλης του οχήματος θα απενεργοποιηθεί, εφόσον ενδείκνυται.

**NO** Om nødvendig skal kjøretøyes tåkelys slås av, dersom tilhengeren som kobles til selv har et fungerende tåkelys.

**PL** W stosownych przypadkach, przy przyłączonej przyczepie z działającymi światłami przeciwmgielnymi, zostaną wyłączone światła przeciwmgielne pojazdu.

**RU** Вовремя подключенного прицепа с работающими противотуманными фарами, противотуманные фары автомобиля, в случае необходимости, могут быть отключены.

**SK** Vo vyskytujúcich sa situáciách bude hmlové svetlo samotného vozidla vypnuté, pokiaľ je hmlovka pripojeného prívesu činná.

**RO** Atunci când este cuplată o remorcă cu lampă de ceață, lampa de ceață a autovehiculului va fi dezactivată, atunci când acest lucru este posibil.





**PT** Num reboque acoplado com uma luz de nevoeiro de trabalho, a luz de nevoeiro do veículo é desligada, se aplicável

**BG** Ако има прикачни ремаркета с работещи светлини за мъгла, светлините за мъгла на превозното средство ще бъдат изключени, ако е приложимо

**EST** Töötavate udutuledega järelhaagise puhul lülitatakse sõiduki udutuled vajaduse korral välja

**HR** U priključenoj prikolici sa svjetlom za maglu koje radi, lampica za maglu vozila će se isključiti, ako je to primjenjivo.

**HU** A működő ködlámpával rendelkező, csatlakoztatott pótkocsin a jármű ködlámpája – ha van ilyen – kikapcsol

**LAT** Ja piekabināta piekabe ar funkcionējošu miglas lukturi, ja attiecināms, transportlīdzekļa miglas lukturis tiks izslēgts.

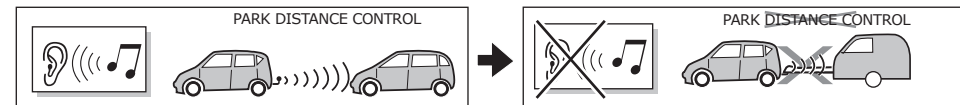
**LIT** Prikabintoje priekaboje su veikiančiu priešrūkiniu žibintu, jei taikoma, transporto priemonės priešrūkinis žibintas bus išjungtas

**SER** У прикљученој приколици са магленком која ради, магленка возила ће се искључити, ако је примењиво

**SVN** Na priključeni prikolici z delujočimi meglenkami se meglenka vozila izklopi če je primerno

**UKR** Якщо на з'єднаному трейлері горять протитуманні ліхтарі, на самому автомобілі вони будуть вимкнуті (при можливості)

**ICE** Ef tengdur tengivagn hefur virk þokuljós, slökknar á þokuljósum ökutækisins, ef við á



**DE** Der Kabelsatz ist entsprechend vorbereitet, um bei einem angekoppelten Anhänger die eventuell vorhandene OEM Parkdistanzkontrolle auszuschalten.

**FR** En cas de présence d'un OEM Park Distance Control, cet ensemble de câblage est prévu pour le débrancher lorsque la remorque est branchée.

**NL** De kabelset heeft een voorziening om bij een gekoppelde aanhanger de eventueel aanwezige OEM Park Distance Control uit te schakelen.

**GB** The wiring kit has a provision to switch off any OEM Park Distance Control in the case of a coupled trailer.

**ES** El equipo de cableado concede la posibilidad de apagar cualquier control de distancia de estacionamiento (OEM PDC) en el caso de un remolque acoplado.

**IT** Il set di cavi è impostato per disattivare la funzione OEM Park Distance Control (Dispositivo di Controllo del Parcheggio) da un rimorchio agganciato, nel caso questa sia eventualmente presente.

**SE** Kabelsetet är förberett för att kunna koppla bort en eventuell OEM Park Distance Control på det anslutna släpet.

**CZ** Sada kabelů vyžaduje čas pro vypnutí indikátoru vzdálenosti pro OEM parkování v připojeném přívěsu.

**DK** Kabelsættet har en forberedelse så ved en tilkoblet anhænger den eventuelt tilstedeværende OEM Park Distance Control kan frakobles.

**FI** Kaapelisarjaa käytettäessä liitetystä perävaunusta voidaan kytkeä päältä mahdollinen pysäköintitutka (OEM PDC).

**GR** Το σετ καλωδίων μπορεί να απενεργοποιήσει τυχόν Απομακρυσμένο Έλεγχο Στάθμευσης σε περίπτωση συζευγμένου ρυμουλκού.

**NO** Kabelsettet skal først slå av en eventuell OEM Park Distance Control hos en tilhenger som kobles til.

**PL** Zestaw kabli ma za zadanie wyłączenie na przyłączonej przyczepie ewentualnego systemu OEM Park Distance Control.

**RU** Комплект кабеля имеет возможность отключить имеющийся OEM Park distance Control (контроль приближения при парковки) вовремя подключенного прицепа.

**SK** Súprava káblov má vybavenie na vypnutie eventúálne prítomného parkovacieho OEM systému Park Distance Control pripojeného prívesu.

**RO** Pentru acest cablaj există opțiunea de a dezactiva senzorii de parcare montați de producător, atunci când este cuplată o remorcă.