



0,20 hr



Kia Sorento, 2015-

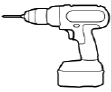
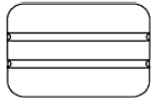
Part No. C5272ADE00TR  
C5272ADE00BL

<b>DE</b> Montageanleitung	<b>CZ</b> Návod na montáž
<b>FR</b> Instructions de montage	<b>DK</b> Monteringsvejledning
<b>NL</b> Montage instructie	<b>FI</b> Sumuvalosarjan
<b>GB</b> Fitting instruction	<b>GR</b> Οδηγίες τοποθέτησης
<b>ES</b> Instrucciones de montaje	<b>NO</b> Monteringsanvisning
<b>IT</b> Istruzioni di montaggio	<b>PL</b> Instrukcja montażu
<b>SE</b> Monteringsinstruktioner	<b>RU</b> Инструкция по установке
<b>SK</b> Návod na montáž	<b>RO</b> Instrucțiuni de montaj

<b>DE</b>	Beachten Sie bitte, dass bei Schäden in Folge unsachgemäßen Einbaus sämtliche Garantieansprüche erlöschen, insbesondere solche, die das Produkthaftungsgesetz betreffen.	Das Recht zu Änderungen an Inhalt von Montagesatz und Einbauanleitung ohne Vorankündigung bleibt vorbehalten. Lesen Sie vor dem Einbau diese Anleitung sorgfältig durch.
<b>FR</b>	Nous tenons à insister tout particulièrement sur le fait que si ce produit n'est pas correctement assemblé par un technicien compétent, aucun droit de compensation ne sera recevable en cas de dommages, notamment les droits en vertu de la loi concernant la responsabilité à l'égard des produits.	Le contenu de ce produit, ainsi que des guides de montage qui les accompagnent est sujet à modifications sans préavis ; lisez attentivement ces instructions avant de procéder à l'installation.
<b>NL</b>	De installatie moet worden uitgevoerd door een erkende, competente installateur. Incorrecte montage kan leiden tot het vervallen van elk recht op schadecompensatie, met name die met betrekking tot product aansprakelijkheid.	De inhoud van deze kits en de installatiehandleidingen kunnen worden gewijzigd zonder kennisgeving. Zorg er voor, dat u deze instructies hebt gelezen en volledig begript voordat u met de installatie begint.
<b>GB</b>	We expressly point out that assembly not carried out properly by a competent installer will result in cancellation of any right to damage compensation, in particular those arising by virtue of the product liability act.	Contents of these kits and their fitting manuals are subject to alteration without notice, please ensure that these instructions are read and fully understood before commencing installation.
<b>ES</b>	Una vez más, hacemos hincapié en el hecho de que si este producto no es instalado correctamente por un técnico cualificado, se anulará cualquier derecho de compensación por posibles daños, especialmente los relativos a la legislación vigente sobre este tipo de productos.	El contenido de los kits y sus correspondientes manuales de montaje están sujetos a posibles modificaciones sin previo aviso. Es importante que lea con atención todas las instrucciones y que las entienda perfectamente antes de iniciar la instalación.
<b>IT</b>	Vi informiamo che, in caso di installazione scorretta e/o non eseguita da un installatore competente, il Cliente perderà ogni diritto a un eventuale rimborso danni e, specificamente, ogni diritto previsto dalle leggi sulla responsabilità di prodotto.	I contenuti di questi kit e i relativi manuali di installazione sono soggetti a modifica senza preavviso. Si raccomanda di leggere attentamente e integralmente tali istruzioni e di sincerarsi di averle comprese prima di procedere all'installazione.
<b>SE</b>	Vi meddelar att montering, som inte görs fackmannamässigt, kommer att häva rätten till kompensation för skador, speciellt rättigheter enligt lagen om produktansvar.	Innehållet i dessa satser och deras bruksanvisningar kan komma att ändras utan förvarning. Vänligen läs dessa anvisningar noga innan du påbörjar monteringen.
<b>CZ</b>	Upozorňujeme, že instalace provedená nesprávně nebo nekompetentní osobou, ruší veškerá práva na kompenzaci škod, obzvláště těch způsobených poruchou produktu.	Obsah těchto sad a návody na jejich montáž podléhají změnám bez předchozího upozornění. Prosím, ujistěte se, že jste si pokyny před instalací přečetli a dostatečně jim rozumíte.
<b>DK</b>	Det skal understreges, at montering, der udføres af en ikke-kvalificeret montør, medfører bortfald af enhver ret til erstatning særligt i forbindelse med erstatnings-krav, der måtte opstå i kraft af loven om produktansvar.	Sættenes indhold og monteringsvejledninger kan ændres uden varsel, og vejledningerne skal derfor læses og forstås, før monteringen påbegyndes.
<b>FI</b>	Jos asennuksen suorittaja joku muu kuin pätevä ammattilainen, tämä kumooa asiakkaan oikeuden vahingonkorvauksiin, erityisesti sellaisiin, jotka perustuvat tuotevastuulakiin.	Kiinnitysasarjan sisältöä ja asennusohjeita voidaan muuttaa siitä etukäteen ilmoittamatta. Näihin ohjeisiin tulee perehtyä huolellisesti ennen asennuksen aloittamista.
<b>GR</b>	Θα πρέπει να τονιστεί ότι συναρμολόγηση που δεν πραγματοποιείται σωστά και από ειδικευμένο εγκαταστάτη οδηγεί σε ακύρωση των όποιων δικαιωμάτων αποζημίωσης έναντι ζημιών και ιδιαίτερα αυτών που προκύπτουν σύμφωνα με το νόμο περί ευθύνης προϊόντος.	Τα περιεχόμενα αυτών των kit και τα εγχειρίδια τοποθέτησης υπόκεινται σε αλλαγές χωρίς προειδοποίηση. Βεβαιωθείτε ότι ο οδηγός αυτές έχουν διαβάσει και έχουν γίνει απολύτως κατανοητές προτού ξεκινήσετε την εγκατάσταση.
<b>NO</b>	Vi bemerker at montasje som ikke utføres korrekt, av en kompetent installatør, vil resultere i annullering av all rett til erstatning for enhver skade, spesielt de som oppstår av arten produktansvar.	Innholdene i disse sett og deres monteringsanvisninger kan endres uten forvarsel. Vennligst påse at disse instruksjonene leses grundig og er forstått innen installasjonen startes.
<b>PL</b>	Pragniemy wyrażnie podkreślić, że nieprawidłowy montaż przeprowadzony przez niekompetentne osoby będzie podstawą rezygnacji z ewentualnego prawa do odszkodowania, w szczególności wynikających z mocy ustawy o odpowiedzialności za produkt.	Zawartość opisywanych zestawów i instrukcje ich montażu mogą ulec zmianie bez uprzedzenia; przed rozpoczęciem instalacji należy zapoznać się z instrukcjami i upewnić się, że zostały w pełni zrozumiałe.
<b>RU</b>	Обратите внимание, что при повреждениях, возникших в результате неправильного монтажа, истекают все виды гарантии, в частности, касающиеся закона, регулирующего ответственность за качество продукции.	Производитель сохраняет за собой право на изменение содержания монтажного комплекта и инструкции по установке без предварительного уведомления. Внимательно прочитайте инструкцию перед началом установки.
<b>SK</b>	Upozorňujeme, že inštalácia vykonaná nesprávne alebo nekompetentnou osobou, ruší všetky práva na kompenzáciu škôd, obzvlášť tých spôsobených poruchou produktu.	Obsah týchto sad a návody na ich montáž podliehajú zmenám bez predchádzajúceho upozornenia. Prosím, uistite sa, že ste si pokyny pred inštaláciou prečítali a dostatočne ste im porozumeli.
<b>RO</b>	Vă atragem atenția că montajul efectuat incorect sau de către personal neautorizat duce la anularea oricărui drept de compensare a eventualelor daune produse utilizatorului.	Conținutul acestor pachete precum și al instrucțiunilor de montaj pot fi modificate fără preaviz. Vă rugăm să vă asigurați că aceste instrucțiuni sunt citite și înțelese înainte de a începe instalarea.



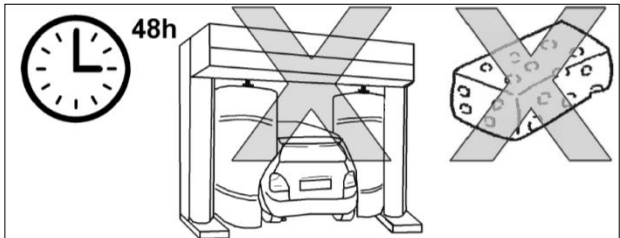
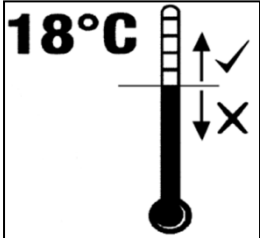
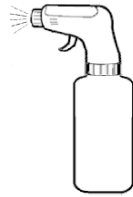
C5272ADE00TR / C5272ADE00BL	
Part No.	Part Name
1	Car Wash Foam
2	Car Wash Foam
3	Car Wash Foam
4	Car Wash Foam
5	Car Wash Foam
6	Car Wash Foam
7	Car Wash Foam
8	Car Wash Foam
9	Car Wash Foam
10	Car Wash Foam
11	Car Wash Foam
12	Car Wash Foam
13	Car Wash Foam
14	Car Wash Foam
15	Car Wash Foam
16	Car Wash Foam
17	Car Wash Foam
18	Car Wash Foam
19	Car Wash Foam
20	Car Wash Foam
21	Car Wash Foam
22	Car Wash Foam
23	Car Wash Foam
24	Car Wash Foam
25	Car Wash Foam
26	Car Wash Foam
27	Car Wash Foam
28	Car Wash Foam
29	Car Wash Foam
30	Car Wash Foam
31	Car Wash Foam
32	Car Wash Foam
33	Car Wash Foam
34	Car Wash Foam
35	Car Wash Foam
36	Car Wash Foam
37	Car Wash Foam
38	Car Wash Foam
39	Car Wash Foam
40	Car Wash Foam
41	Car Wash Foam
42	Car Wash Foam
43	Car Wash Foam
44	Car Wash Foam
45	Car Wash Foam
46	Car Wash Foam
47	Car Wash Foam
48	Car Wash Foam
49	Car Wash Foam
50	Car Wash Foam
51	Car Wash Foam
52	Car Wash Foam
53	Car Wash Foam
54	Car Wash Foam
55	Car Wash Foam
56	Car Wash Foam
57	Car Wash Foam
58	Car Wash Foam
59	Car Wash Foam
60	Car Wash Foam
61	Car Wash Foam
62	Car Wash Foam
63	Car Wash Foam
64	Car Wash Foam
65	Car Wash Foam
66	Car Wash Foam
67	Car Wash Foam
68	Car Wash Foam
69	Car Wash Foam
70	Car Wash Foam
71	Car Wash Foam
72	Car Wash Foam
73	Car Wash Foam
74	Car Wash Foam
75	Car Wash Foam
76	Car Wash Foam
77	Car Wash Foam
78	Car Wash Foam
79	Car Wash Foam
80	Car Wash Foam
81	Car Wash Foam
82	Car Wash Foam
83	Car Wash Foam
84	Car Wash Foam
85	Car Wash Foam
86	Car Wash Foam
87	Car Wash Foam
88	Car Wash Foam
89	Car Wash Foam
90	Car Wash Foam
91	Car Wash Foam
92	Car Wash Foam
93	Car Wash Foam
94	Car Wash Foam
95	Car Wash Foam
96	Car Wash Foam
97	Car Wash Foam
98	Car Wash Foam
99	Car Wash Foam
100	Car Wash Foam



+



0,5 l



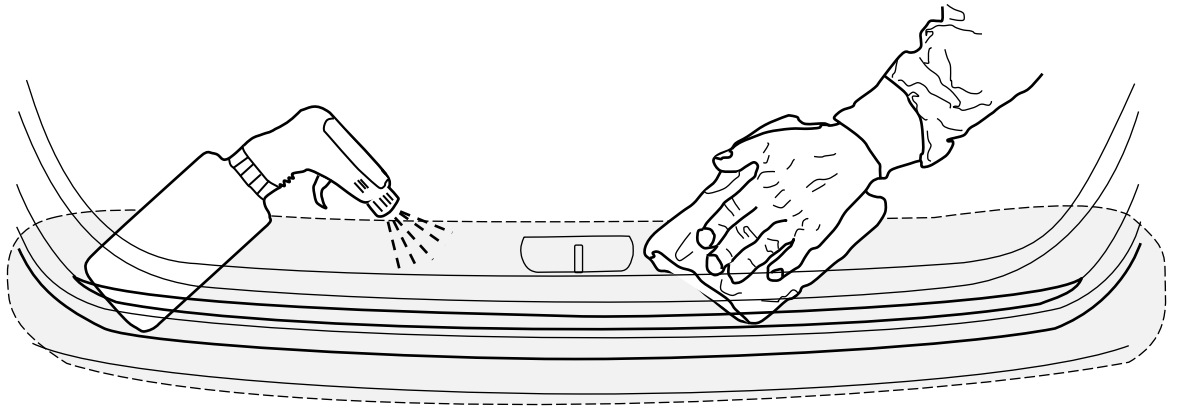


Fig 1

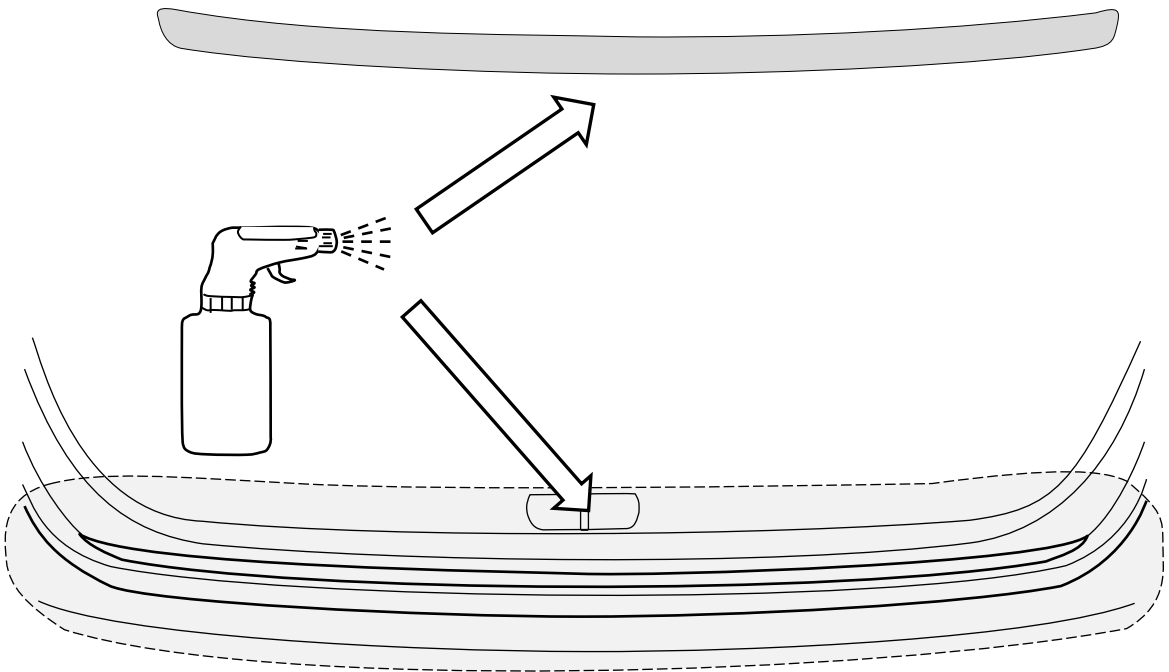


Fig 2

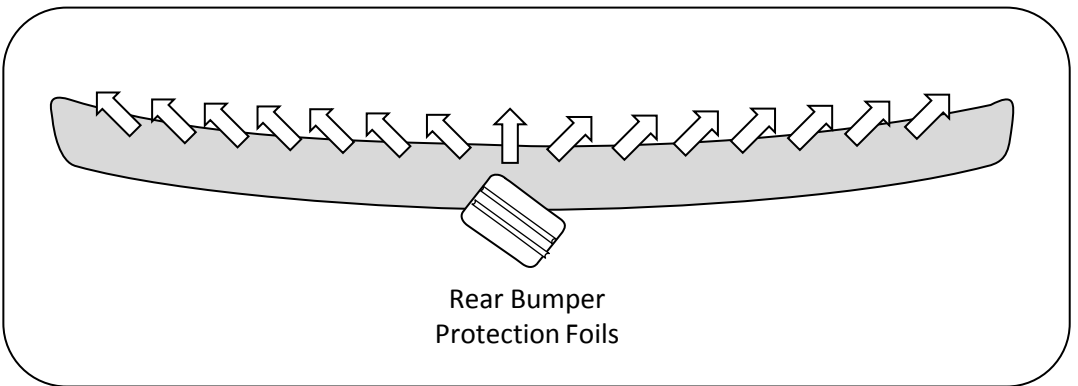
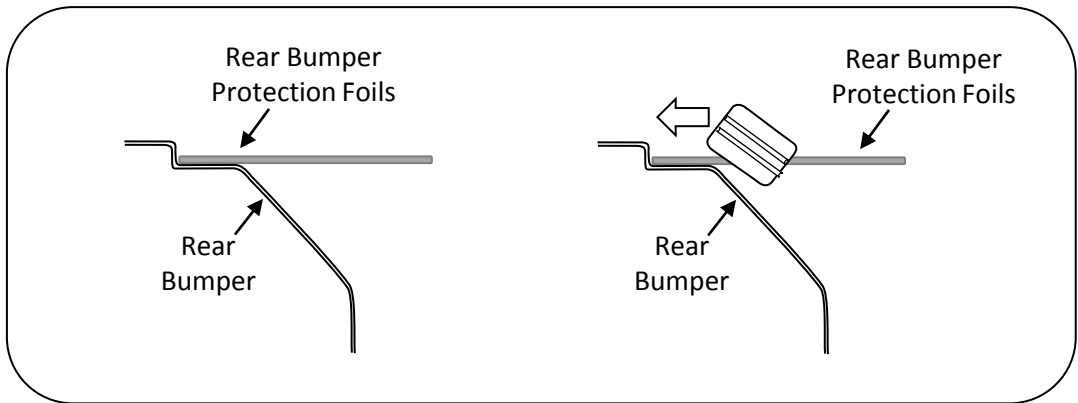
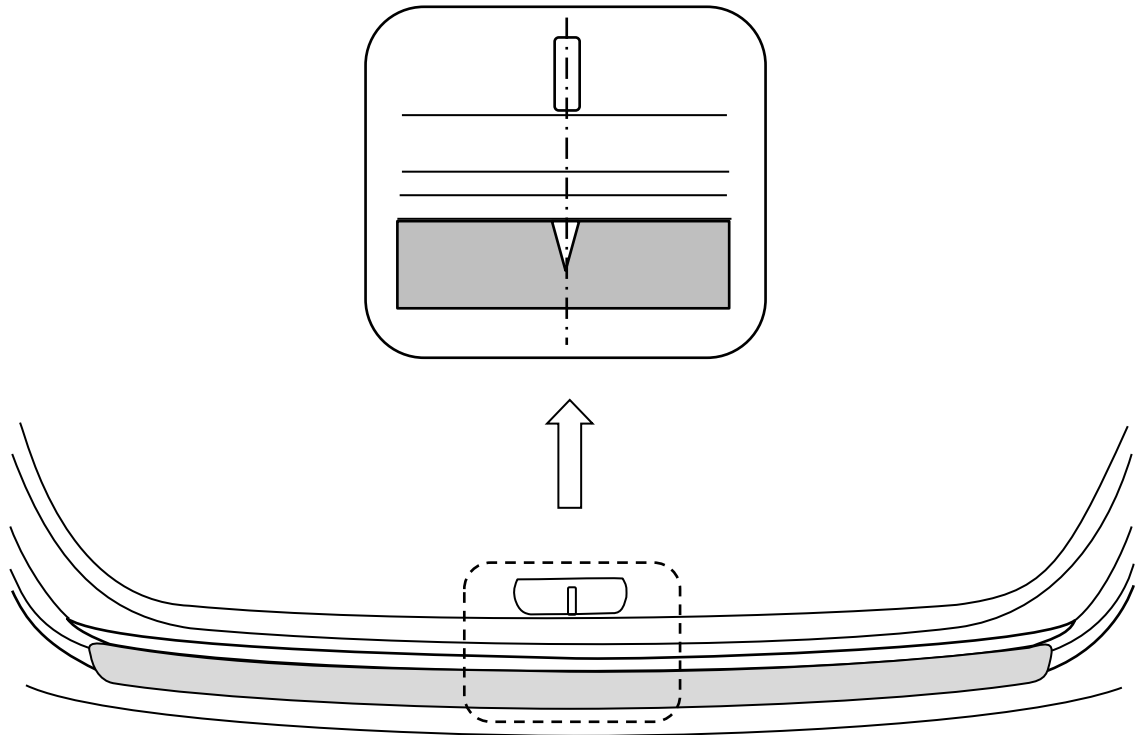


Fig 3

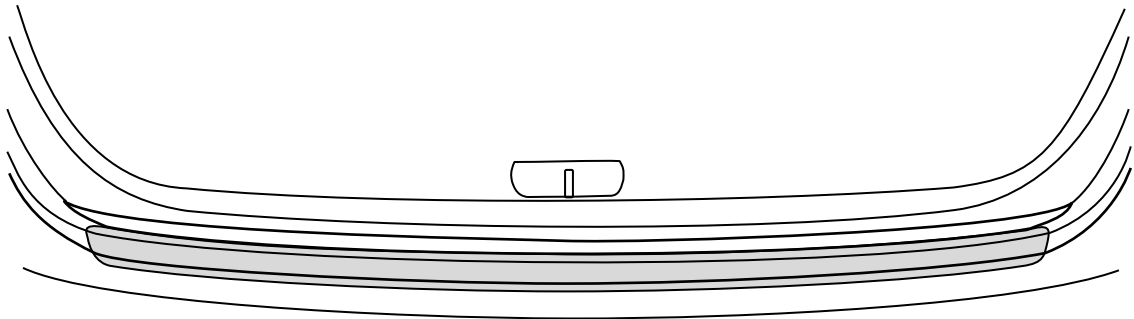
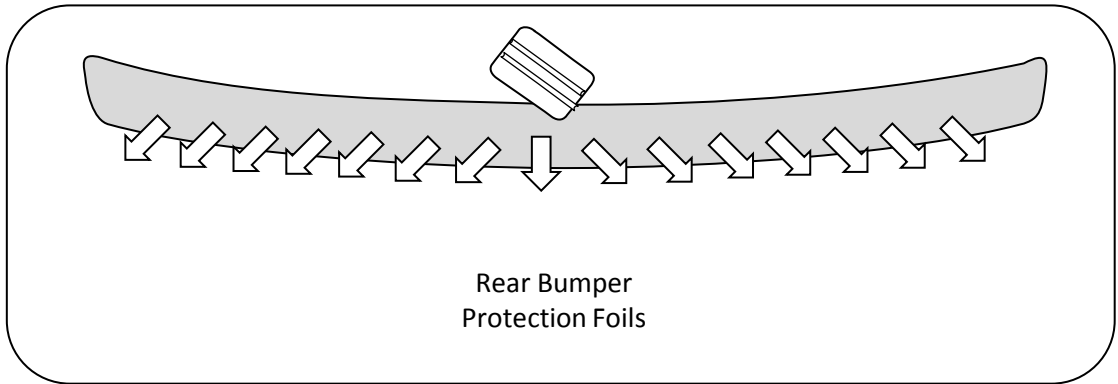
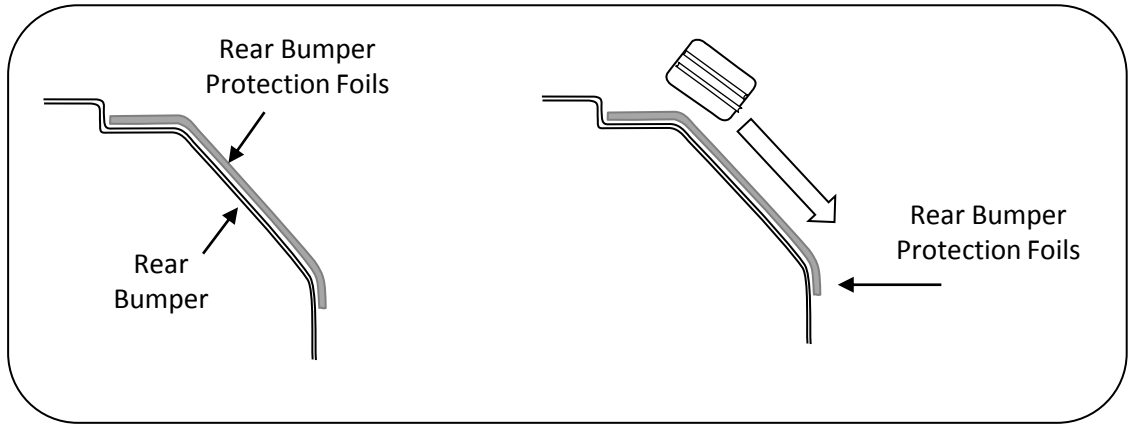


Fig 4