

USER MANUAL

BMA



VCA TÜV
approved

CARLOS
compliant

CITY CRASH
Complies with **new** DIN/ISO norm





NL

Instructies

- Lees zorgvuldig deze handleiding door alvorens over te gaan tot gebruik van de trekhaak!
- Zorg ervoor dat u de handleiding altijd beschikbaar hebt tijdens het gebruik van de trekhaak.

GB

Instructions

- Carefully read this manual before using the tow bar!
- Make sure the manual is readily available when using the tow bar.

DE

Benutzerhinweis

- Die Gebrauchsanweisung vor dem Gebrauch der Anhängervorrichtung sorgfältig durchlesen!
- Darauf achten, dass die Gebrauchsanweisung während des Gebrauchs der Anhängervorrichtung immer verfügbar ist.

FR

Instructions

- Lisez attentivement ce manuel avant d'utiliser l'attache-remorque !
- Veillez à avoir toujours ce manuel à portée de la main lorsque vous utilisez l'attache-remorque.

SE

Instruktioner

- Läs denna manual noggrant innan du använder dragkroken!
- Tänk på att ha manualen lättillgänglig när du använder dragkroken.

DK

Brugervejledning

- Læs denne brugervejledning omhyggelig igennem, inden anhængertrækket tages i brug!
- Sørg altid for at have brugervejledningen ved hånden, når anhængertrækket er i brug.

ES

Instrucciones

- ¡Lea detenidamente este manual antes de usar el enganche para remolque!
- Asegúrese de tener a mano este manual cuando use el enganche para remolque.

IT

Istruzioni

- Leggete attentamente questo manuale di istruzioni prima di utilizzare il gancio traino!
- Assicuratevi che il manuale di istruzioni sia sempre a portata di mano quando usate il gancio traino.

PL

Instrukcje

- Przed użyciem dyszla holowniczego uważnie przeczytaj niniejszą instrukcję!
- Upewnij się, że instrukcja jest dostępna podczas korzystania z dyszla.

NO

Instrukser

- Les denne bruksanvisningen nøyaktig før du bruker dragkroken!
- Sørg for at du alltid har bruksanvisningen til rådighet når du bruker dragkroken.

FI

Ohjeet

- Lue tämä käyttöopas huolellisesti läpi ennen kuin alat käyttää vetokoukkua!
- Huolehdi siitä että käyttöopas on aina saatavilla vetokoukkua käyttäessäsi.

CZ

Pokyny

- Před používáním tažné tyče si pozorně přečtěte tuto příručku!
- Během používání tažné tyče mějte příručku při ruce.

HU

Útmutató

- A vontatórúd használatá elött figyelmesen olvassa el ezt a kézikönyvet!
- A vontatórúd használatakor mindig legyen hozzáférhető a kézikönyv!

GR

Οδηγίες

- Διαβάστε προσεκτικά αυτό το εγχειρίδιο πριν χρησιμοποιήσετε τον κοτσαδόρο!
- Φροντίστε να έχετε πάντα διαθέσιμο το εγχειρίδιο κατά τη χρήση του κοτσαδόρου.

PT

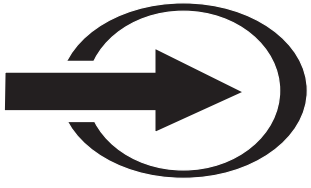
Instruções

- Leia atentamente o manual antes de continuar a usar a bola!
- Certifique-se que o manual está sempre disponível ao usar a bola.

RU

Инструкции

- Внимательно прочитайте данное руководство перед использованием этого бала!
- Убедитесь, что руководство всегда доступно при использовании шара.

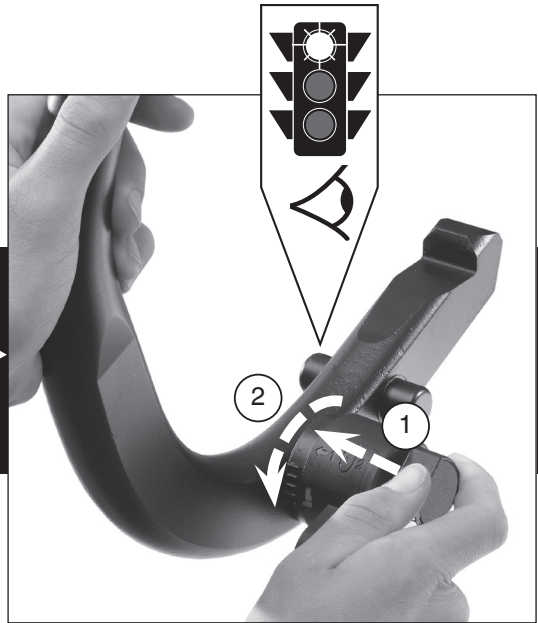


IN

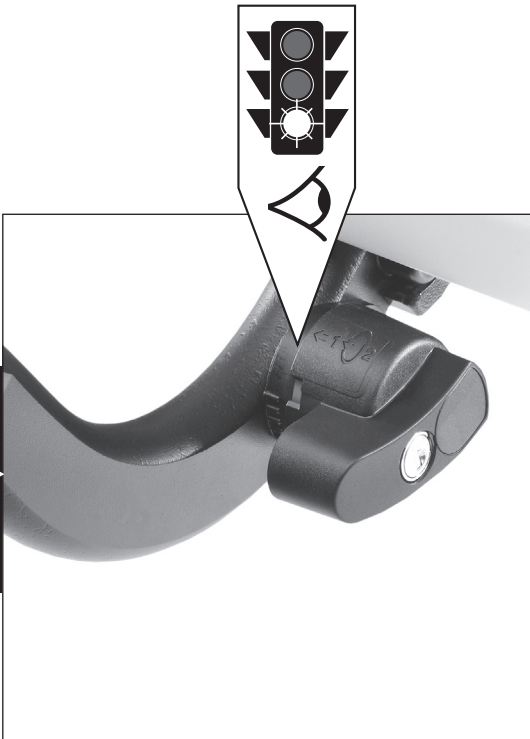
1.1



1.2

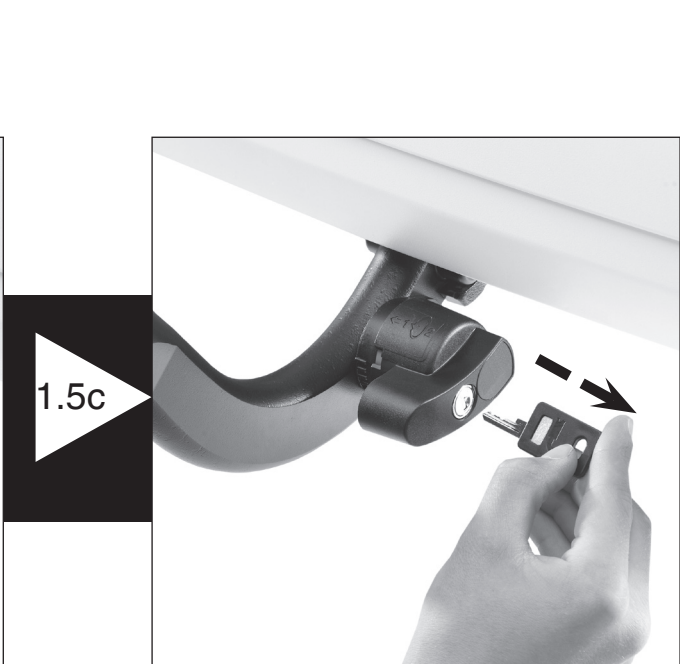
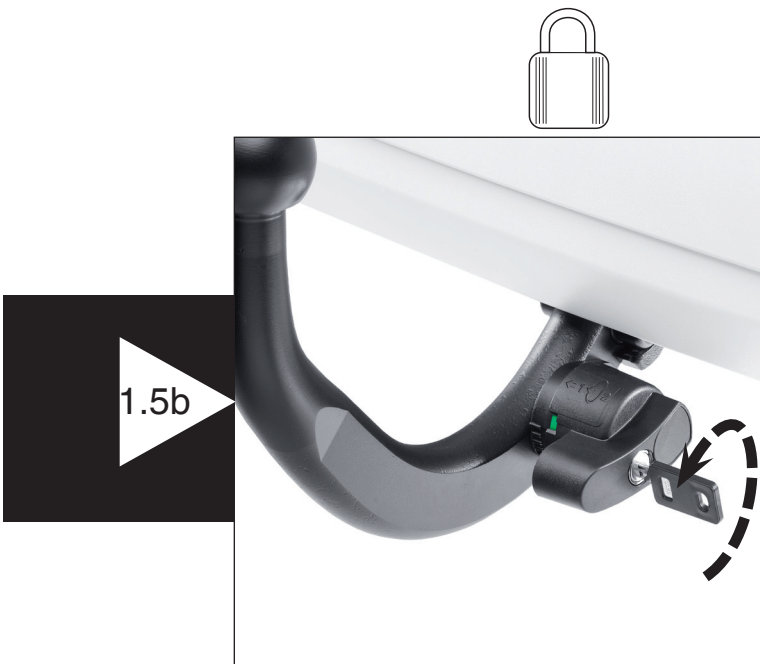
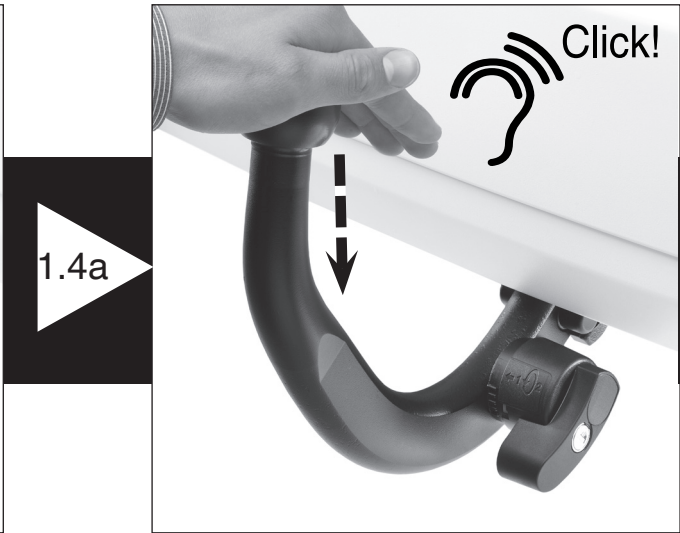
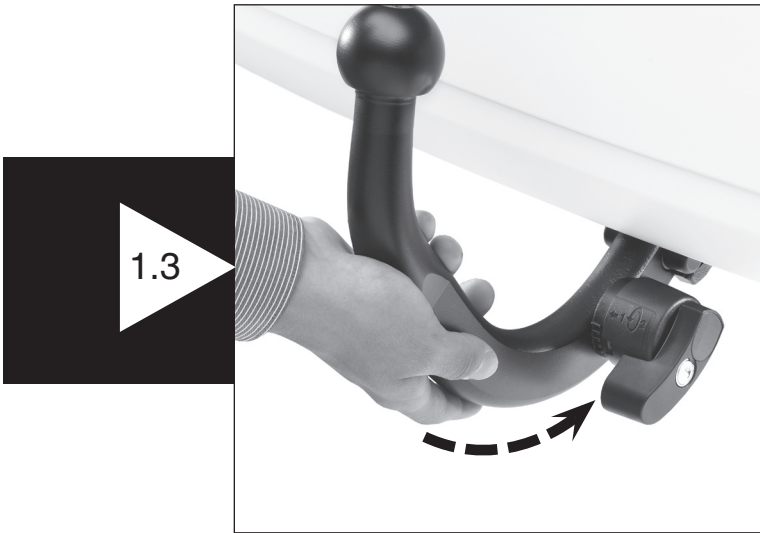


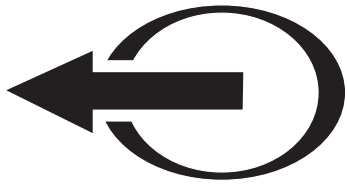
1.4b



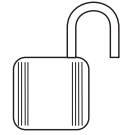
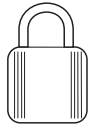
1.5a



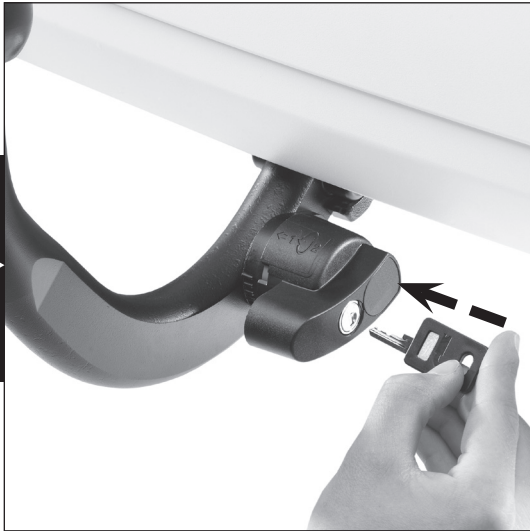




OUT



2.1a



2.1b

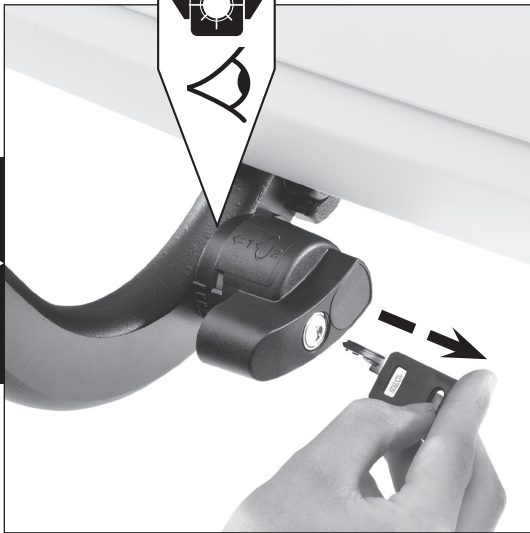


2.3

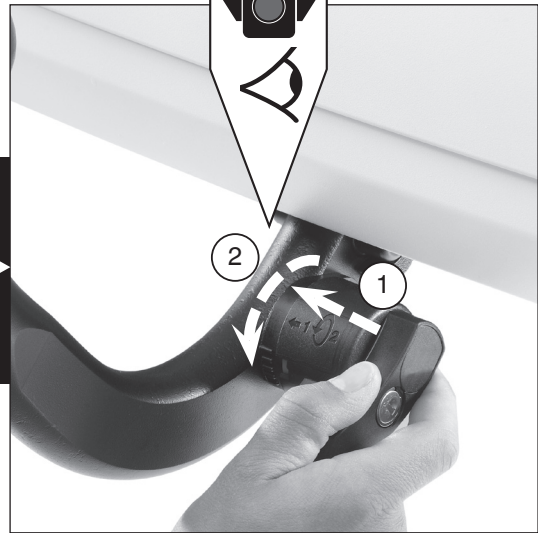


2.4





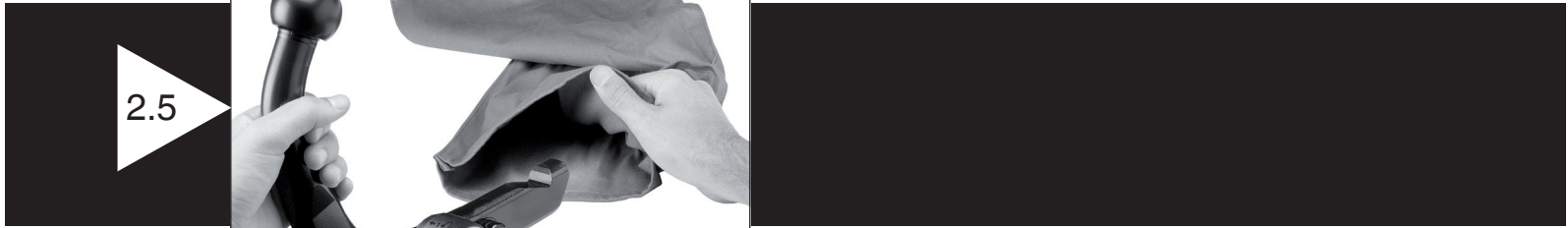
2.1c



2.2



2.5





NL

Onderhoud

- De huls dient op de aangegeven aanlegvlakken vrij gehouden te worden van vuil en corrosie. Het volstaat de oppervlakken schoon te maken met een doek. Gebruik van vet of smeermiddelen is niet toegestaan!
- Indien de kogel niet gebruikt wordt, dient deze afgenomen te worden. Plaats vervolgens de dummy ter bescherming en tegen vervuiling. Berg de kogel op in het kogeletui.

GB

Maintenance

- The housing should be kept dirt and corrosion-free on the points of contact. The surfaces only require cleaning with a cloth. Grease or other lubricants should never be used!
- If the ball is not used, it should be removed. The dummy should then be inserted for protection and to prevent dirt. Store the ball in the case.

DE

Wartung

- Die Hülse muss an den angegebenen Anlegeflächen schmutz- und korrosionsfrei sein. Es genügt, die Oberflächen mit einem Tuch zu reinigen. Die Verwendung von Fett oder Schmiermitteln ist nicht erlaubt!
- Wenn die Kugel nicht benötigt wird, muss diese abgenommen werden. Anschließend den Dummy als Schutz gegen Verschmutzung anbringen. Die Kugel im Kugeletui aufbewahren.

FR

Entretien

- Le boîtier doit être exempté de saletés et de corrosion aux surfaces de contact indiquées. Il suffit d'essuyer les surfaces avec un chiffon. Ne pas utiliser de graisse ni de lubrifiant !
- Si la rotule n'est pas utilisée, elle devra être enlevée. Placer ensuite le dummy comme protection contre l'encrassement. Ranger la rotule dans son étui.

SE

Underhåll

- Skyddet ska hållas fritt från smuts och korrosion vid kontaktpunkterna. Ytorna skall endast rengöras med en trasa. Fett eller andra smörjmedel skall inte användas!
- Om kulan inte används ska den avlägsnas. Attrappen ska då sättas in som skydd och för att förhindra smuts. Förvara kulan i det fodralet.

DK

Edligeholdelse

- Huset bør holdes rent for snavs og rustangreb på de markerede berøringsflader. Det er tilstrækkeligt at rengøre overfladerne med en klud. Det er ikke tilladt at anvende fedt eller andre smøremidler!
- Hvis kuglen ikke bruges, bør denne demonteres. Anbring derefter en erstatning i stedet for at undgå, at kuglen udsættes for snavs. Opbevar kuglen i det kugleletui.

ES

Mantenimiento

- Manténgase libre de suciedad y corrosión el cartucho en las superficies de contacto indicadas. Es suficiente con limpiar las superficies con un paño. ¡No debe usar nunca grasa ni otros lubricantes!
- Si no se utiliza la bola, es preciso desmontarla. Luego coloque el ficticio como protección y contra ensuciamiento. Guarde la bola en el estuche para la misma.

IT

Manutenzione

- Le superfici di contatto della guaina devono essere mantenute libere da sporco e ruggine. Pulite le superfici di accoppiamento con un panno. Non è consentito usare lubrificanti solidi o liquidi!
- Togliere la sfera quando non è utilizzata. Coprire con il cappuccio protettivo per evitare che vi entri lo sporco. Riporre la sfera nell'apposita custodia.

PL

Konserwacja

- W zaznaczonych miejscach styku otulina musi być wolna od zanieczyszczeń i korozji. Powierzchnie elementu wymagają jedynie oczyszczenia szmatką. Nie wolno stosować żadnych smarów stałych ani innych środków smarowych!
- Jeżeli kula nie będzie wykorzystywana, należy ją zdjąć. Umieścić w jej miejsce kulę zastępczą, jako zabezpieczenie i środek przeciwko zanieczyszczeniom. Umieścić kulę w etui.

NO

Vedlikehold

- Hylsen skal holdes fri for smuss og korrosjon på de angitte sidene. Det er tilstrekkelig å rengjøre overflatene med en klut. Det er ikke tillatt å bruke fett eller smøremidler!
- Hvis ikke kulen blir brukt, skal den fjernes. Sett deretter på en "dummy" til beskyttelse og mot forurensning. Oppbevar kulen i den kuleholderen.

FI

Huolto

- Koteloon merkityt asetuspinnat on pidettävä puhtaina ja korroosiovapaina. Pintojen puhdistukseen riittää liinalla pyyhkiminen. Rasvan tai voiteluaineiden käyttö ei ole sallittua!
- Ellei kuulaa käytetä, ota se pois. Laita suojus paikalleen suojaamaan ja estämään likaantumiselta. Säilytä kuulaa kuulakotelossa.

CZ

Údržba

- Kryt je nutno udržovat v místech kontaktu čistý a nekorodovaný. Povrch čistíte pouze utěrkou. Nikdy nesmíte používat vazelínu nebo jiná maziva!
- Pokud kulový čep nepoužíváte, měli byste jej sejmout. Nasad'te masku jako ochranu a zamezení znečištění. Uschovejte kulový čep do skříňky.

HU

Karbantartás

- Az érintkezési pontokon a felületet por- és rozsdamentesen kell tartani. A felületet csak ruhával tisztítsa! Soha ne használjon zsírt vagy más kenőanyagot!
- Ha a golyó használaton kívül van, kérjük, távolítsa el, és tegye fel a helyére a védősapkát. A golyót a tárolóban tartsa!

GR

Συντήρηση

- Κρατάτε το κάλυμμα ελεύθερο από ρύπους και διαβρώσει στα σημεία επαφής. Μπορείτε να καθαρίσετε τις επιφάνειες με ένα πανί. Η χρήση γράσου ή λιπαντικών δεν επιτρέπεται!
- Αφαιρέστε τη σφαίρα όταν δεν την χρησιμοποιείται. Τοποθετήστε το ομοίωμα για προστασία και για την αποφυγή της συσσώρευσης ρύπων. Φυλάξτε τη σφαίρα στη μ πλε θήκη.

PT

Manutenção

- O estojo deve estar isento de qualquer sujidade e corrosão nas superfícies de montagem indicadas. É suficiente limpar as superfícies com um pano. Não é permitido usar gordura ou produtos gordurosos!
- Se não utilizar o gancho de reboque, deve então desmontá-lo. Em seguida, deve colocar o material de embalagem simulador para o proteger e evitar que se suje. Guardar a esfera dentro o estojo respectivo.

RU

Уход

- На контактных поверхностях корпуса не должно быть загрязнений и коррозии. Достаточно тряпкой тщательно протереть поверхности. Использование жира или смазочных средств не разрешается!
- Если Easy Click не используется, его следует удалить. Затем вставьте заглушку для предохранения от повреждения и загрязнения. Храните шаровой крюк в футляре.

NL Aansprakelijkheid

- Thule wijst elke verantwoordelijkheid voor persoonlijk letsel en/of schades aan eigendommen en hieruit voortvloeiende vermogensschades die zijn veroorzaakt door foutieve montage of foutief gebruik van de hand.

GB Liability

- Thule absolves itself of responsibility for any personal injuries or consequential damage to property or wealth caused by incorrect fitting or use.

DE Haftung

- Thule haftet in keinem Fall für Personen- und/oder Sachschäden oder dadurch bedingte Vermögensschäden infolge unvorschriftsmäßiger Montage oder Anwendung des Produkts.

FR Responsabilité

- Thule décline toute responsabilité en cas de dommages corporels et/ou matériels par suite d'une erreur de montage ou d'utilisation.

SE Ansvar

- Thule fritar sig ansvar för skador på person och/eller egendom samt förmögenhetsskador till följd där av, förorsakade av felaktig montering eller användning.

DK Ansvar

- Thule er på ingen måde ansvarlig for personskader og/eller beskadigelse af gestande eller hermed relaterede omkostninger som følge af forkert montage eller brug.

ES Responsabilidad

- Thule no asume responsabilidad alguna por daños personales y/o a la propiedad, ni daños patrimoniales como consecuencia de un montaje o uso erróneo.

IT Responsabilità

- Thule no asume responsabilidad alguna por daños personales y/o a la propiedad, ni daños patrimoniales como consecuencia de un montaje o uso erróneo.

PL Odpowiedzialność

- Firma Thule nie ponosi odpowiedzialności za ewentualne obrażenia ciała oraz szkody materialne spowodowane niewłaściwym użytkowaniem bagażnika lub niewłaściwym montażem

NO Ansvar

- Thule avviser ethvert ansvar for personskade og/eller skade på eiendom og herav følgende formuesskade som er forårsaket av feil montering eller feil bruk.

FI Vastuu

- Thule ei ole vastuussa henkilövahingoista tai välillisistä omaisuusvahingoista, jotka ovat aiheutuneet pyörätelineen virheellisestä kiinnityksestä tai käytöstä.

CZ Odpovědnost

- Společnost Thule se zříká odpovědnosti za zranění osob a následné škody na majetku způsobené nesprávnou montáží nebo používáním.

HU Kötelezettség

- A Thule elhárít magáról minden felelősséget olyan személyi baleset és annak következményeként bekövetkező tulajdoni kárban, amely a termék helytelen felszerelésére vagy használatára vezethető vissza.

GR ευθύνη

- Η εταιρεία Thule αποποιείται κάθε ευθύνης για σωματικές βλάβες και/ή ζημιές σε ιδιοκτησίες και επακόλουθες περιουσιακές ζημιές που προέρχονται από λανθασμένη συναρμολόγηση ή λανθασμένη χρήση.

PT Responsabilidade

- Thule declina qualquer responsabilidade por eventuais ferimentos pessoais e/ou danos materiais que tenham sido causados por montagem ou uso incorrectos do produto.

RU Ответственность

- Фирма Thule не несет ответственность за ущерб, нанесенный здоровью, и/или за повреждение имущества и связанный с этим материальный ущерб, если это вызвано неправильной установкой или неправильным использованием устройства.

Enjoy the ride

