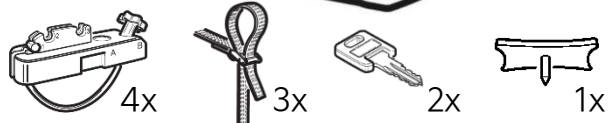
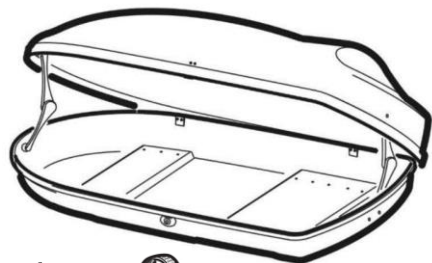


Roof box 390 / 330

Part 2 / Customer Instructions



Part 1 / Dealer Instructions

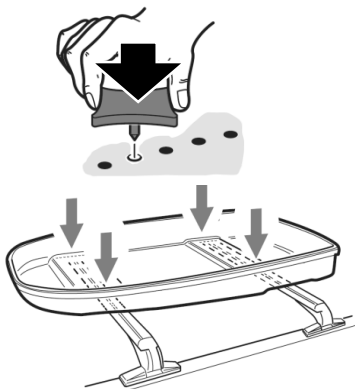


Fig 1

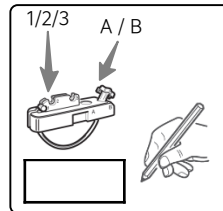
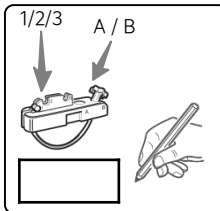
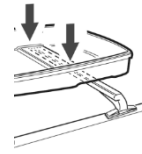
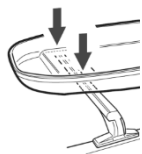


Fig 2

Part 2 / Customer Instructions

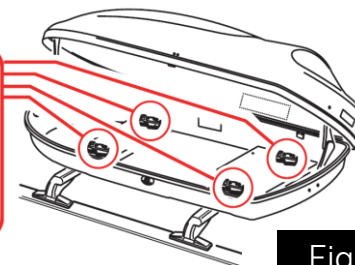
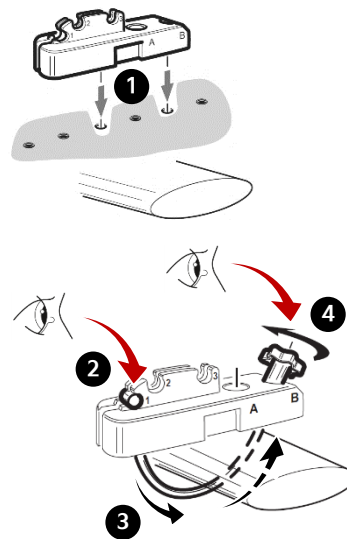
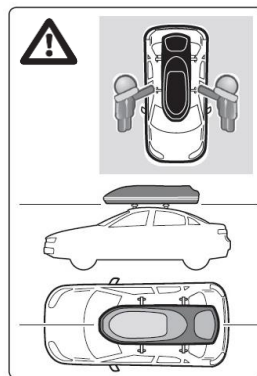
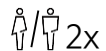
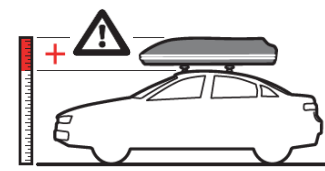


Fig 3



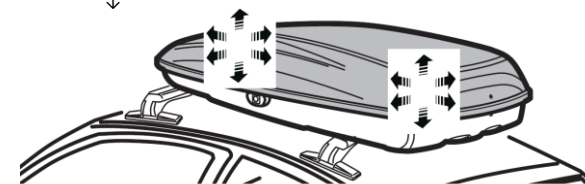
Info A



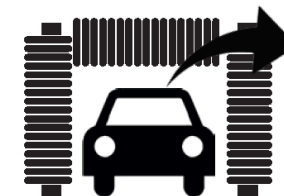
Info B



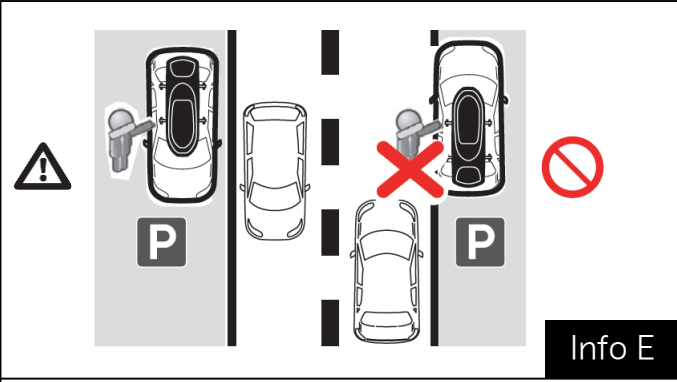
0 km / 0 miles
20 km / 12 miles
100 km / 62 miles
1000 km / 621 miles
2000 km / 1242 miles



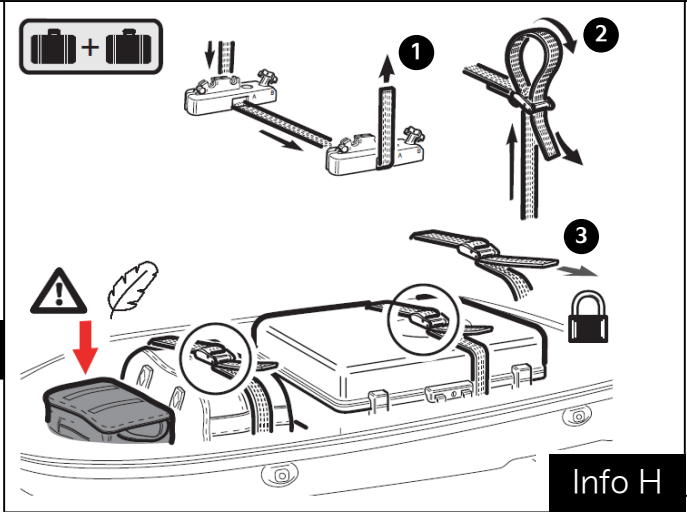
Info C



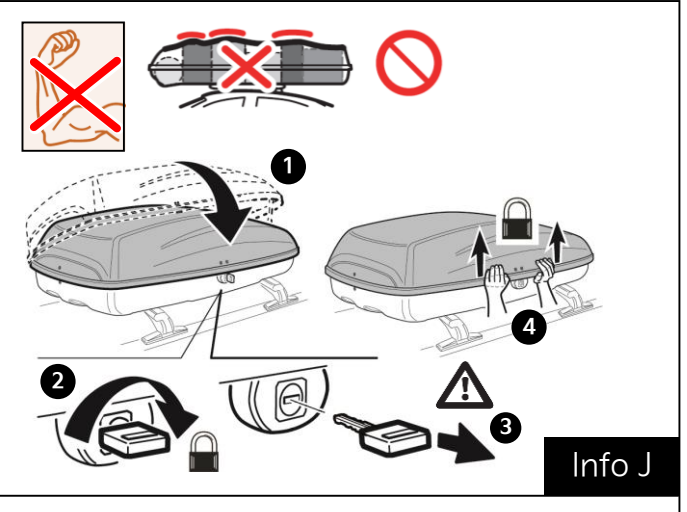
Info D



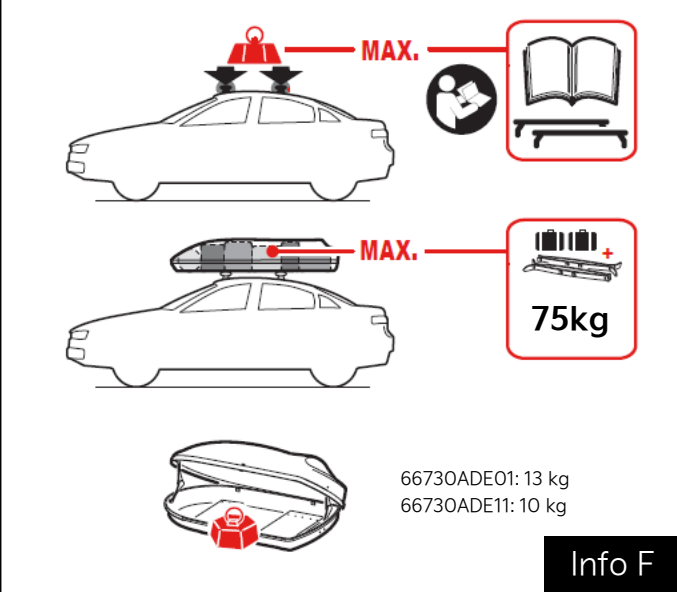
Info E



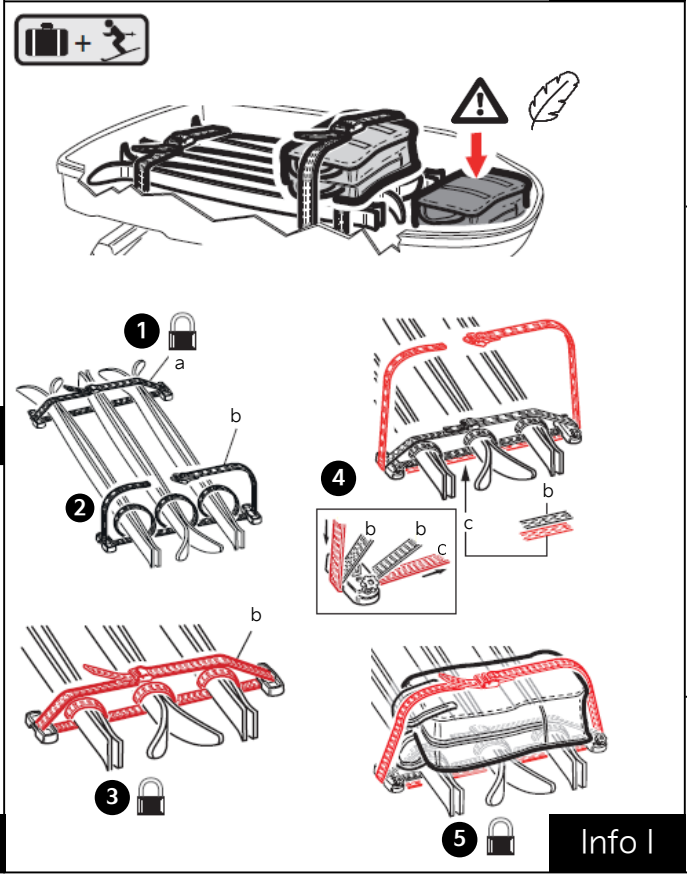
Info H



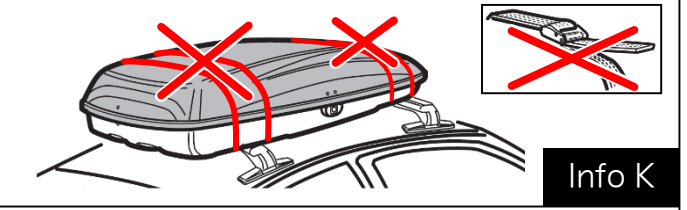
Info J



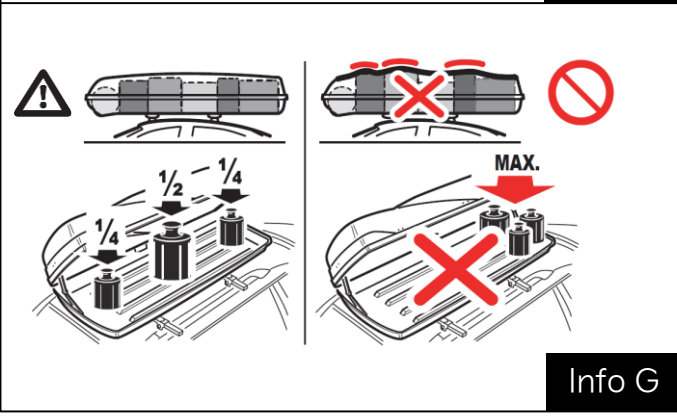
Info F



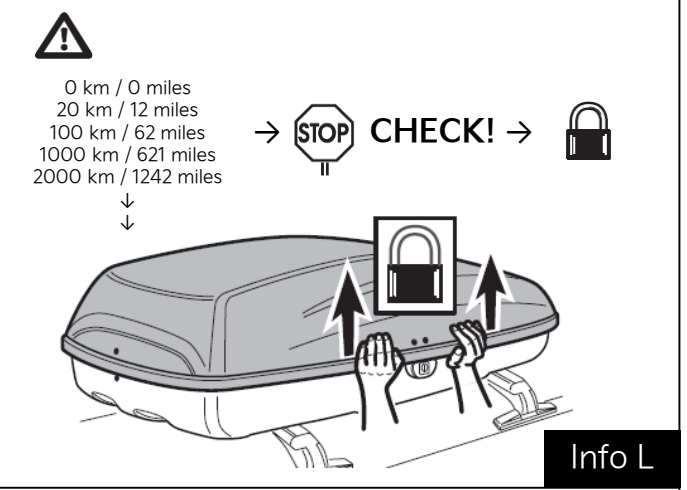
Info I



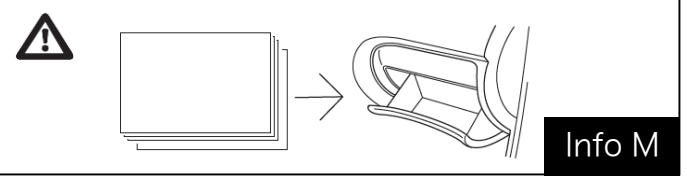
Info K



Info G



Info L



Info M

(D) WICHTIG

- Maximale Beladung: Die Maximale Dachlast des jeweiligen Fahrzeugtyp ist zu beachten (Dachlast ist der Bedienungsanleitung vom Fahrzeug zu entnehmen). Die Dachlast darf nicht überschritten werden, wobei das Eigengewicht der Dachträger und Dachbox zu berücksichtigen ist.
- Beim Beladen der Dachbox ist darauf zu achten, das die Beladung gleichmäßig verteilt ist um den Schwerpunkt so niedrig wie möglich zu halten. Der Einbauanleitung ist zu folgen.
- Speziell bei Dachboxen ist darauf zu achten, das die Beladung gegen Verschieben gesichert ist. Andererseits können die **City Crash** Anforderungen nicht erfüllt werden. Die beigefügten Befestigungsurte sind analog zur Einbauanleitung zu benutzen um die Ladung zu sichern.
- Vor Fahrtbeginn ist sicher zustellen, das die Dachbox richtig geschlossen ist.
- Vor Fahrtbeginn ist sicher zustellen, das die Dachbox analog zur Einbauanleitung montiert ist und alle Befestigungselemente ordnungsgemäß verschraubt sind. Ebenfalls ist vor Fahrtbeginn zu prüfen das die Beladung der Dachbox ordnungsgemäß befestigt ist. Nach einer kurzen Fahrzeit ist die Befestigung der Dachbox auf den Dachträgern zu prüfen und danach vor jedem Fahrtbeginn.
- Die Benutzung der Autowaschanlage mit installierten Dachträgern und Zubehör Dachbox ist strengstens verboten.
- Die Höchstgeschwindigkeit beträgt 130km/h mit installierter Dachbox. Die Geschwindigkeit ist immer den jeweiligen Verkehrssituationen anzupassen.
- Es ist immer zu berücksichtigen das sich die Gesamthöhe mit installiertem Dachzubehör geändert hat, besonders bei Tiefgaragen Einfahrten oder Brücken u.s.w. Die Fahreigenschaften ändern sich mit einer Dachlast, speziell in Kurven und auf nasser Fahrbahn.
- Der Hersteller übernimmt keine Verantwortlichkeit bei unsachgemäß Befestigung oder Beladung.

(F) AVERTISSEMENT

- Pour la charge maximale admissible: d'abord respecter la capacité de charge maximale du toit du véhicule (Consultez votre manuel d'utilisation du véhicule et ne pas dépasser ce poids!), Que la capacité de charge maximale du toit des barres de toit / barres transversales et dernier rapport au maximum de la capacité de charge et de l'élément de support spécifique sur le toit. S'il vous plaît aussi considérer le poids propre de chaque élément de support de toit.
- Lors du chargement du porte-charge, s'il vous plaît assurez-vous que la charge est répartie uniformément et que le centre de gravité est maintenu aussi bas que possible. Sous réserve de disponibilité, suivez les instructions fournies dans ce manuel d'utilisation.
- Spécifiquement pour les coffres de toit, les bagages doivent être bien fixé pour éviter tout mouvement évitée tout dans le coffre. Sinon, les exigences de test **City Crash** ne seront pas remplies. Utilisez les sangles de fixation fournies pour sécuriser les bagages Selon les instructions contenues dans ce manuel d'utilisation.
- Bien vérifier que l'élément de support du toit sont bien fermée / verrouillée avant de conduire.
- Avant de conduire, assurez-vous que toutes les pièces de fixation sont fixées en fonction des règlements. S'il vous plaît vérifier que la charge est fixée correctement. Arrêt après un court trajet en voiture pour vérifier toutes les connexions, en particulier les pièces jointes pied des barres de toit / barres transversales, vérifiez avant chaque départ.
- Ne pas utiliser un lavage de voiture automatique avec des éléments de support de toit installé.
- Nous vous recommandons de ne pas conduire plus rapide de 130 km/h (80 mph) avec l'élément de support de toit installé et ajuster votre vitesse en fonction des conditions de conduite.
- S'il vous plaît prendre note que la hauteur totale du véhicule a changé avec des éléments de support de toit installé, ce qui est particulièrement pertinent lors de la conduite sous les ponts, viaducs, Garages etcetera. Les caractéristiques de conduite changent aussi, surtout dans les courbes, lors du freinage et dans des conditions météorologiques lourdes.
- Le fabricant ne prend pas la responsabilité pour les dommages causés par les transporteurs de charge mal montés et chargés.

(NL) BELANGRIJK

- Voer de maximaal toelaatbare belading: respecteer allereest de maximale dakbelasting van de auto (raadpleeg het instructie boek van de auto, deze limiet mag in geen geval overschreden worden!), respecteer vervolgens de maximale belasting van de dakdragers en de maximale belasting van de bagagedrager. Let hierbij tevens op het eigengewicht van de dakdragers en bagagedragers.
- Let bij het beladen van een bagagedrager op een gelijkmatige verdeling van het gewicht en houd het zwaartepunt zo laag mogelijk, indien bijgevoegd; volg de specifieke beladingsinstructies.
- Specifiek in het geval van een dakofficer is het belangrijk dat bagage goed is vastgesjord zodat beweging van bagage in de dakofficer onmogelijk is. Anders is niet voldaan aan de eisen van de **City Crash** test. Maak voor het sjoeren gebruik van de bijgeleverde spanbanden en volg daarbij de aanwijzingen in deze instructie.
- Controleer dat bagagedragers goed zijn gesloten/afgesloten voordat u gaat rijden.
- Voordat u gaat rijden, controleer of alle bevestigingspunten conform de voorschriften zijn vastgemaakt. Controleer ook of bagage goed is vastgesjord. Stop na een korte rit en controleer nochmals alle bevestigingspunten, met name die van de dakdragers, controleer vervolgens voor iedere rit.
- Maak geen gebruik van een wasstraat als dakdraagsystemen zijn gemonteerd.
- Wij adviseren niet sneller te rijden dan 130 km/h (80 mph) als dakdraagsystemen zijn gemonteerd en de snelheid aan te passen aan de rijcondities.
- Houd ook rekening met het feit dat de totale hoogte van het voertuig is toegenomen met de montage van dakdragersystemen, dit is in het bijzonder relevant bij het rijden onder bruggen, tunnels, garages etcetera. Het veranderende weggedrag is tevens van belang, met name in bochten, bij remmanoeuvres en onder zware weersomstandigheden.
- De fabrikant is niet aansprakelijk voor schade ontstaan door onjuist gemonteerde en beladen dakdragersystemen.

(GB) WARNING

- For the maximum permissible load: first respect the maximum roof load capacity of the vehicle (consult your vehicle user manual and do not exceed this weight!), than the maximum roof load capacity of the roof rack / cross bars and last respect the maximum load capacity of the specific roof carrier item. Please also consider the own weight of each roof carrier item.
- When charging the load carrier, please make sure that the load is evenly distributed and that the center of gravity is kept as low as possible. Upon availability, follow the provided instructions in this user manual.
- Specific for the roof box, luggage should be well secured and movement within the box is to be prevented. Otherwise the **City Crash** test requirements are not fulfilled. Use the provided lashing straps to secure the luggage according to the instructions in this user manual.
- Assure that the roof carrier item is well closed/locked before driving.
- Before driving, make sure that all fastening parts are fixed according to regulations. Please also check that the load is fastened properly. Stop after a short drive to check all connections, especially the foot attachments of the roof rack / cross bars, then check every time before driving.
- Do not use an automatic car wash with roof carrier items installed.
- We recommend not driving faster than 130 km/h (80 mph) with the roof carrier item installed and adjust your speed according to the driving conditions.
- Please take note that the overall height of the vehicle has changed with roof carrier items installed, this is especially relevant when driving under bridges, underpasses, garages etcetera. The driving characteristics change as well, especially in curves, when braking and under heavy weather conditions.
- The manufacturer takes no responsibility for damage caused by incorrectly fitted & loaded load carriers.

(E) IMPORTANTE

- Para la máxima carga admisible: primero respete la capacidad máxima de carga del techo del vehículo (consulte el manual de usuario de su vehículo y no exceda este peso!), ni el de la capacidad máxima de carga de las barras de techo. Por favor, debe considerarse también el propio peso de cada objeto a portar sobre las barras.
- En el momento de la carga, por favor asegúrese de que esta, queda distribuida uniformemente, y que el centro de gravedad se encuentre lo más bajo posible. Teniendo en cuenta el punto anterior, siga las instrucciones proporcionadas en este manual.
- Específico para el baúl de techo, el equipaje debería estar bien asegurado y hay que prevenir el movimiento de objetos dentro del baúl. De otro modo no se cumplirán los requisitos de la prueba **City Crash**. Use las correas suministradas para amarrar el equipaje, de acuerdo a las instrucciones de este manual de usuario.
- Asegúrese que el baúl portaequipajes está bien cerrado y bloqueado antes de la conducción.
- Antes de la conducción, asegúrese que todas las piezas de fijación han sido montadas de acuerdo a la normativa. Por favor, también compruebe que toda la carga está bien fijada. Deténgase tras un corto trayecto para comprobar todas las conexiones, especialmente las fijaciones de los anclajes de las barras de techo. Compruébese cada vez antes de iniciar la conducción.
- No utilice un lavado automático para el vehículo con portaequipajes instalados.
- Se recomienda no conducir a velocidad superior a 130 km/h (80 mph) con el portaequipajes instalado, y ajustar su velocidad de acuerdo a las condiciones de la conducción.
- Por favor, tenga en cuenta que la altura total el vehículo ha cambiado con los portaequipajes instalados, esto es especialmente relevante durante la conducción bajo puentes, pasos inferiores, garajes, etc. Las características de conducción también cambian, especialmente en curvas, durante las frenadas, y bajo condiciones climatológicas adversas.
- El fabricante no se hace responsable de los daños ocasionados por la incorrecta instalación ni carga de los portaequipajes.

(I) AVVERTENZE

- Per il carico massimo ammesso: primo, rispettare la massima capacità di carico sul tetto del veicolo (consultare il manuale d'uso del veicolo e non superare questo peso!) rispetto alla capacità massima di carico sul tetto del portapacchi / barre e poi rispettare la capacità di carico massimo del portapacchi specifico. Considerare di ogni elemento portapacchi anche il proprio peso.
- Quando si carica il portapacchi, si prega di assicurarsi che il carico venga distribuito in modo uniforme e che il baricentro venga mantenuto il più basso possibile. In base alla disponibilità, seguire le istruzioni riportate in questo manuale.
- Specifico per il box tetto: il bagaglio deve essere ben legato in modo da evitare preventivamente il movimento nel box. In caso contrario, i requisiti della prova **City Crash** non sono soddisfatti. Utilizzare le cinghie di fissaggio fornite per fissare il bagaglio come da istruzioni indicate in questo manuale.
- Assicurarsi che il box tetto sia ben chiuso e bloccato prima della messa in marcia del veicolo.
- Assicurarsi che tutte le parti di fissaggio siano fissate secondo le istruzioni prima della messa in marcia del veicolo. Quindi, si prega di controllare che il carico sia fissato correttamente. Fermarsi dopo una breve distanza per un ulteriore controllo di tutti i fissaggi, in particolare si consiglia di controllare i piedi di fissaggio delle traverse portapacchi, quindi controllare ogni volta prima di guidare.
- Non lasciare gli elementi portanti installati sul tetto in caso di pulizia del veicolo tramite lavaggio automatico.
- Si consiglia di rispettare una velocità massima di 130 km/h (80 mph) con il box tetto installato e regolare velocità alle condizioni di guida.
- Prendere nota che l'altezza complessiva del veicolo è cambiata con il box tetto installato, questo è da considerare specialmente in caso di passaggio di ponti, sotto passaggi, rimesse ecc. Anche le caratteristiche di guida cambiano, soprattutto in curva, in frenata e in caso di maltempo.
- Il produttore non si assume alcuna responsabilità per danni causati da errori di montaggio del box o di carico del materiale al suo interno.

(S) VARNING

- För högsta tillåtna last: Respektera fordonets maximala tak belastningskapacitet (se användarhandboken för fordonet och överskrid inte denna vikt!), och takräckens maximala tak belastning / korsstång och respektera den maximala lastkapaciteten hos de specifika tak bärtartiklarna. Tänk även på vikten av varje takhållare.
- Se till att lasten är jämnt fördelad när lastbäraren lastas och att tyngdpunkten hålls så låg som möjligt. Efter tillgänglighet, följ de anvisade instruktionerna i den här användarhandboken.
- Specifikt för takboxen, bagaget ska vara väl säkrat och förflyttning i boxen ska förhindras. I annat fall uppfylls inte kraven i **City Crash-testet**. Använd de medföljande spännbanden för att säkra bagaget enligt anvisningarna i denna bruksanvisning.
- Försäkra dig om att takboxen är väl stängd / låst innan du kör.
- Innan du kör, kontrollera att alla fästdelar är festsatta enligt föreskrifterna. Kontrollera också att lasten är ordentligt festsatt. Stanna efter en kort körning för att kontrollera alla anslutningar, speciellt fotfästet på tak räckan / korsstångerna, kontrollera sedan varje gång innan du kör.
- Använd inte automatisk bilvätt med monterade takföremål.
- Vi rekommenderar att du inte kör fortare än 130 km/h (80 mph) med takboxen monterad och justera hastigheten enligt de föreskrivna trafikreglerna.
- Observera att fordonets övergripande höjd har förändrats med takboxen installerad. Detta är särskilt relevant vid körning under broar, underfartar, garage etc. Körningsegenskaperna förändras också, särskilt i kurvor, vid bromsning och vid extrama väderförhållanden.
- Tillverkaren tar inget ansvar för skador som orsakas av felaktigt monterade och lastade takboxar.

(CZ) VAROVÁNÍ

- Pro maximální přípustné zatížení: nejprve respektujte maximální nosnost střechy vozidla (informujte se v uživatelském návodu vašeho vozu a nepřekračujte tuto váhu!), maximální nosnost střešního nosiče / střešního příčnicku a pak také nosnost dalších případně instalovaných nosičů (kol atd). Zvažte také hmotnost každého jednotlivého nosiče/příčnicku.
- Při nakládání nosičů se ujistěte, že je náklad rozložen rovnoměrně a že jeho těžiště je co nejnižší. Postupujte dle pokynů uvedených v této uživatelské příručce.
- Specificky pro střešní boxy, zajistěte posunu nákladu ve střešním boxu. V opačném případě nejsou splněny požadavky kladené pro nárazové testy. Pro fixaci nákladu použijte příložené popruhy dle pokynů v uživatelské příručce.
- Před jízdou se ujistěte zdali je nosič / příčnick řádně uchycen a uzamčen.
- Před jízdou se ujistěte zdali jsou všechny upevňovací části upevněny dle předpisů. Zkontrolujte také, zdali je náklad správně rozložen a zatížen. Zastavte po krátké jízdě a překontrolujte správnost upevnění, zejména patek nosičů/příčnicků, které prověřujete před i každou jízdou.
- Nepoužívejte automatickou myčku, pokud máte na voze instalované nosiče / příčnický.
- Doporučujeme vám nejezdit rychleji než 130 km/h (80 mph), pokud máte na voze instalované nosiče / příčnický. Vaši rychlost omezte dle aktuálních jízdních podmínek.
- Vezměte, prosím, na vědomí, že celková výška vašeho vozu se změnila v souvislosti s instalováním střešním příslušenstvím, což je zvláště důležité při projíždění pod mosty, podjezdy či při vjíždění do garáží. Jízdní vlastnosti se mohou rovněž měnit, zvláště v zatáčkách , při brzdění či při špatných povětrnostních podmínkách.
- Výrobce nenese odpovědnost za škody způsobené nesprávně namontovaným a nesprávně naloženým střešním příslušenstvím.

(DK) ADVARSEL

- For maksimal last, respektér den mindste vægt af følgende: Bilens maksimale taglast (se denne i bilens instruktionsbog eller konsultér den nærmeste autoriserede KIA forhandler), tagrælinger/cross bars maksimale lastevne og endelig lastesystemets maksimal vægt. Overskrid aldrig den mindste af de tidligere angivne vægte. Vær opmærksom på lastesystemernes egenvægt også tæller med i den totale maksimal vægt.
- Når lastesystemet lastes/pakkes, skal lasten fordeles jævnt og med så lav tyngdepunkt som muligt. Den tungeste last skal lastes inde i bilen, så lavt som muligt. Såfremt der medfølger en instruktion i brug af lastesystemet, skal denne følges.
- Ved brug af tagboks eller skiboks, skal bagage inden i denne spændes fast, således bagagen ikke kan bevæge sig. Brug medfølgende fastgørelsessystemer til, at fastgøre bagage inden i tag/skiboksen. Hvis bagagen ikke fastgøres korrekt, opfyldes **“City Crash”** regulativerne ikke.
- Tilse altid, at alt taglast er korrekt fastgjort og lukket/låst førend kørsel påbegyndes.
- Førend kørsel påbegyndes, skal det sikres, at al taglast er korrekt fastgjort iht. fabrikantens henvisninger. Efter en kort køretur, skal lasten efter kontrolleres for korrekt fastgørelse. Specielt tagrælinger/cross bars skal kontrolleres efter hver køretur.
- Brug ikke maskinvask af bilen, når der er installeret lasteudstyr på taget.
- Det anbefales ikke, at køre hurtigere end 130 km/h, under nogen omstændigheder. Kø aldrig hurtigere end lokale fartbestemmelser tillader. Kø aldrig hurtigere end den aktuelle situation tillader.
- Vær opmærksom på, at bilen er højere end normalt, når der er installeret lastesystemer på taget. Vær ekstra opmærksom på bilens totalhøjde ved kørsel i parkeringskældre, i garager, under broer og overgange etc. Bilens køreegenskaber kan ændre sig, når bilens lastes på taget. Specielt skal der tages højde for ændrede kørselsegenskaber i sving, ved opbremsninger og i ekstremt vejr.
- Fabrikanten af taglastesystemerne og bilens fabrikant vedkender sig ikke ansvar direkte eller indirekte for skader, defekter eller uheld, som er forårsaget af forkert brug eller installation af taglasteudstyr.

(FIN) VAROITUS

- Asennusohjeissa annettua suurinta kuormaa ei saa ylittää. Noudata myös auton valmistajan ilmoittamaa suurinta sallittua kattokuormaa. Jos suositellut suurimmat kuormat eroavat toisistaan, noudata pienempää arvoa. Suurin kattokuorma = taakkatelineiden paino + mahdolliset tarvikkeet+ kuorman paino.
- Kuorma ei saa ylittää taakkatelineen leveyttä merkittävästi. Kuorma on jaettava mahdollisimman tasaisesti taakkatelineen päälle. Ajoneuvoasetuksen 45§ mukaan kuorma ei saa ulottua sivusuunnassa korin ulkopuolelle.
- Kuorma on kiinnitettävä kunnolla. Älä käytä kiinnittämiseen kuminauhuja (nk. ”mustekaloja”).
- Tarkista kuorman kiinnityksen kireys lyhyen ajomatkan jälkeen.
- Tarkista kireys aina sopivin väliajoin. Kiristä kuorman kiinnitys tarvittaessa HUOM! Kuorman kiinnitys on aina tarkistettava.
- Älä käytä auto harjapesukoneessa, kun kattotelineet on asennettuna autoon.
- Nopeus on valittava kuljetettavan kuorman mukaan. Lisäksi on otettava huomioon voimassa olevat olosuhteet, kuten tielainsäädäntö, tien kunto, liikenteen vilkkaus sekä voimassa olevat vuorusrajoitukset (fiilannenopeus). Ajoneuvon nopeus täytyy aina suhteuttaa kuljetettavaan kuormaan ja valittuviin ajo-olosuhteisiin, joihin vaikuttavat esimerkiksi tien tyyppi, tien kunto, tuuliolosuhteet, liikenteen vilkkaus ja nopeusrajoitukset. Nopeus ei kuitenkaan missään oloissa saa olla suurempi kuin 120 km/h. Nopeusrajoituksia ja muita liikennesääntöjä täytyy aina noudattaa. Ylitä hidastustöyssyt rauhallisesti, enintään nopeudella 10 km/h.
- Muista, että ajoneuvon korkeus lisääntyy kuljetettaessa pystykuormia. Kattokuorma muuttaa ajoneuvon ajo- ja jarrutusominaisuuksia sekä sen sivutuuliherkkyttä. Sovita nopeutesi tielolosuhteiden ja kuljetettavan kuorman mukaan ja tarkista kuormalavan kiinnitys säännöllisesti erityisesti epätasaisilla teillä.
- Valmistaja ei ole vastuussa väärin asennettujen ja kuormittettujen kattotelineiden aiheuttamista vahingoista.

(GR) ΠΡΟΕΙΔΟΠΟΙΗΣΗ

- Σχετικά με το μέγιστο επιτρεπόμενο βάρος: πρώτα από όλα θα πρέπει να τηρείτε το μέγιστο επιτρεπόμενο βάρος της οροφής του οχήματος (συμβουλευτείτε το εγχειρίδιο χρήστη και μην υπερβείτε αυτό το βάρος!), έπειτα το μέγιστο επιτρεπόμενο βάρος των ραγών/ μπαρών οροφής και τέλος τηρείτε το μέγιστο επιτρεπόμενο βάρος για την ίδια την μπατζιέρα οροφής. Στον υπολογισμό του μέγιστου επιτρεπόμενου βάρους οροφής, μην παραλείψετε να συμπεριλάβετε και το βάρος της ίδιας της μπατζιέρας.
- Όταν φορτώνετε την μπατζιέρα, φροντίστε ώστε τα βάρη να είναι ομοιόμορφα κατανομημένα και το κέντρο βάρους να κρατείται όσο πιο χαμηλά γίνεται. Ανάλογα με την διαθεσιμότητα, ακολουθείστε τις οδηγίες στο βιβλίο Οδηγιών Χρήσης.
- Ειδικά για τις μπατζιέρες, οι βαλίτσες πρέπει να είναι καλά ασφαλισμένες ώστε να αποφεύγεται, εσωτερικά, η κίνηση τους. Σε αντίθετη περίπτωση, οι απαιτήσεις των τεστ σύγκρουσης εντός πόλης, δεν πληρούνται. Χρησιμοποιήστε τους μόντες πρόσδεσης που υπάρχουν, ώστε να ασφαλίσετε τις βαλίτσες στην θέση τους, σύμφωνα με τις οδηγίες στο βιβλίο Οδηγιών Χρήσης.
- Βεβαιωθείτε ότι η μπατζιέρα είναι κλειστή/κλειδωμένη πριν ξεκινήσετε να οδηγήτε.
- Πριν ξεκινήσετε να οδηγήτε, βεβαιωθείτε ότι όλα τα μέρη που έχουν προοδεθεί, είναι σύμφωνα με τους κανονισμούς. Ακόμα βεβαιωθείτε ότι το φορτίο είναι κατάλληλα σφιγμένο. Μετά από λίγη ώρα ταξιδιού, σταματήστε και ελέγξτε όλα τα σημεία συνδέσεων, ιδίως τα σημεία σύνδεσης της οροφής και των ραγών/ μπαρών οροφής. Ο έλεγχος να επαληθευθεί πριν από κάθε διαδρομή.
- Μην πλένετε το αυτοκίνητο σε αυτόματο μηχάνημα πλύσης, με την μπατζιέρα τοποθετημένη στην οροφή.
- Συστήνουμε να μην οδηγείτε με ταχύτητες μεγαλύτερες των 130 km/h (80 mph) με την μπατζιέρα τοποθετημένη στην οροφή και να προσαρμόζετε την ταχύτητα σας ανάλογα με τις εκάστοτε οδηγικές συνθήκες.
- Παρακαλούμε σημειώστε ότι το συνολικό ύψος του οχήματος έχει μεγαλώσει, όταν έχετε την μπατζιέρα τοποθετημένη, στοιχείο πολύ βασικό όταν οδηγείτε κάτω από γέφυρες, υπόγειες διαβάσεις, γκαράζ κ.λπ. Ομοίως και τα οδηγικά χαρακτηριστικά του οχήματος αλλάζουν, ιδίως σε τροφές, όταν φρενάρουμε ή σε ακραίες καιρικές συνθήκες.
- Ο κατασκευαστής δεν φέρει καμία ευθύνη για ζημιές που μπορεί να προκληθούν από κακή τοποθέτηση ή φόρτωση των μπατζιερών οροφής.

(N) ADVARSE

- For maksimal tillatt belastning: Først må du ta hensyn til bilens maksimale taklastekapasitet (se instruksjonsboken), så takstativets maksimale takbelastning. Vær også oppmerksom på egenvekten til hver takholder.
- Når du laster lastestativer, må du sørge for at lasten er jevnt fordelt og at tyngdepunktet holdes så lavt som mulig.
- Spesifikt for takboksen, bagagen skal være godt sikret og bevegelse i boksen skal forhindres. Ellers er testkravene for **City Crash** ikke oppfylt. Bruk de medfølgende snørebåndene for å sikre bagasjen i henhold til instruksjonene i denne instruksjonsboken.
- Forsikre deg om at lasteholderen er godt montert / låst før du kjører.
- Før du kjører, må du kontrollere at alle festedelenene er festet i henhold til forskriften. Vær også oppmerksom på at lasten er festet ordentlig. Stopp etter en kort kjøretur å sjekk at stativet fortsatt sitter godt og sikket montert spenn etter om nødvendig, kontroller hver gang før du kjører.
- Ikke bruk en automatisk bilvask med takholderen installert.
- Vi anbefaler ikke å kjøre raskere enn 130 km/h (80 mph) med takholderen installert og justere hastigheten din i henhold til kjøreforholdene.
- Vær oppmerksom på at kjøretøyets samlede høyde har endret seg med lastestativet installert, dette er spesielt relevant når du kjører under broer, underkjørsler, garasjer osv. Kjøreegenskapene endres også, spesielt i kurver, ved bremsing og ved mye vind.
- Produsenten tar ikke ansvar for skader forårsaket av feilmonterte eller feillastede takstativer.

(PL) OSTRZEŻENIE

- Dla maksymalnego dopuszczalnego obciążenia: najpierw należy uwzględnić maksymalną nośność na dachu pojazdu (skonsultować się z instrukcją obsługi pojazdu i nie przekraczać tej wagi!), maksymalną nośność belek dachowych/relingów oraz także maksymalną nośność każdego elementu nośnego dachu. Proszę również wziąć pod uwagę wagę własną każdego z elementów nośnych dachu.
- Podczas ładowania należy upewnić się, że ładunek jest równomiernie rozłożony, a środek ciężkości jest możliwie jak najniższy. Jeśli instrukcja obsługi jest dostępna, należy postępować zgodnie z zawartymi w niej informacjami.
- W przypadku boxów dachowych, bagaż powinien być dobrze zabezpieczony, by zapobiec poruszeniu się go w jego wnętrzu. W przeciwnym razie wymagania dotyczące testu **City Crash** nie będą spełnione. Należy użyć dostarczonych pasów mocujących, aby zabezpieczyć bagaż zgodnie z instrukcjami podanymi w tej instrukcji obsługi.
- Przed rozpoczęciem jazdy należy upewnić się, że element nośny dachu jest dobrze zamknięty/zablokowany.
- Przed rozpoczęciem jazdy należy upewnić się, że wszystkie elementy mocujące są zamocowane zgodnie z przepisami. Proszę również sprawdzić, czy sam ładunek jest prawidłowo zamocowany. Należy zatrzymać się po krótkiej jeździe, aby sprawdzić jeszcze raz wszystkie połączenia, zwłaszcza mocowania stóp bazowych belek dachowych/relingów. Takiej kontroli należy dokonać przed każdą jazdą.
- Proszę nie korzystać z automatycznej myjni samochodowej z zainstalowanymi elementami nośnymi dachu.
- Jeśli zainstalowany został element nośny dachu, zaleca się nie przekraczać prędkości 130 km/h (80 mph) i dostosować prędkość do warunków jazdy.
- Należy pamiętać, że całkowita wysokość pojazdu uległa zmianie wraz z zainstalowanymi elementami nośnymi dachu, szczególnie podczas jazdy pod mostami, podziemnymi garażami itp. Specyfika jazdy również się zmienia, zwłaszcza na krzywych, podczas hamowania i w trudnych warunkach pogodowych.
- Producent nie ponosi żadnej odpowiedzialności za szkody powstałe w wyniku niewłaściwego zainstalowania i załadowania elementów nośnych dachu.

(RUS) Внимание

- Касательно максимально допустимой нагрузки: прежде всего, соблюдайте максимальную допустимую нагрузку на крышу кузова автомобиля (см. инструкцию к автомобилю и не превышайте указанный вес); соблюдайте максимальную допустимую нагрузку на рейлинги/дуги верхнего багажника, а также соблюдайте максимальную допустимую нагрузку конкретного багажника для крыши. Также учитывайте собственный вес самого багажника для крыши.
- Загружая данный вид багажной системы, убедитесь, что вес багажа равномерно распределен, и центр тяжести располагается в наиболее низкой точке. При наличии инструкции, следуйте ее указаниям.
- В случае установки багажника-бокса для крыши, перевозимый груз должен быть хорошо закреплен внутри, во избежание его перемещения. В обратном случае условия тестирования **City Crash** не будут соблюдены. Для закрепления багажа используйте имеющиеся крепежные ремни, следуя указаниям в данном руководстве.
- Убедитесь, что багажник для крыши тщательно закрыт/заблокирован перед началом движения.
- Перед началом движения убедитесь, что все крепления надежно зафиксированы согласно правилам. Также удостоверьтесь в надежной фиксации груза. Остановитесь после непродолжительного времени движения, чтобы проверить все крепления, в особенности крепеж оснований рейлингов/дуг верхнего багажника; далее проверьте фиксацию перед каждой поездкой.
- Не пользуйтесь автоматической мойкой при установленных багажниках для крыши.
- Рекомендовано не превышать скорость 130 км/ч при наличии установленного багажника на крыше; регулируйте скорость в зависимости от дорожных условий.
- Обратите внимание, что после установки багажника на крышу, увеличивается общая высота автомобиля, что особенно важно при проезде под мостами, в тоннелях, гаражах и т.д. Также меняются ходовые качества автомобиля, в особенности, при повороте, торможении и во время сложных погодных условий.
- Производитель не несет ответственности за ущерб, возникший в результате неправильной установки и загрузки багажных систем.

(SK) POZOR

- Pre maximálnu povolenú nosnosť: najprv skontrolujte maximálnu nosnosť samotnej strechy vozidla (viď manuál pre vozidlo a neprekračujte túto hmotnosť), potom maximálnu nosnosť priečneho nosiča a nakoniec rešpektujte maximálnu nosnosť samotného strešného nosiča.
- Pri zaťažovaní nosiča sa prosím uistite, že záťaž je rovnomerne rozložená a ťažisko je v strede na najnižšom bode. V prípade dostupnosti postupujte podľa priloženého manuálu.
- Konkrétne pre Strešný box by mala byť batožina upevnená a malo by byť zabránené pohybu vnútri boxu. V prípade, že tomu tak nie je, potom nie sú splnené požiadavky **City Crash** testu. Použite prítomné pruhy na upevnenie nákladu podľa inštrukcii v tejto užívateľskej príručke.
- Uistite sa, že strešný nosič je dobre zatvorený/zamknutý pred jazdou.
- Pred jazdou sa uistite, že všetky časti, ktoré sú určené na zafixovanie a dotiahnutie, sú naozaj zafixované a dotiahnuté podľa pokynov. Taktiež prosím skontrolujte, že náklad je bezpečne uchytený. Po ubehnutí krátkej vzdialenosti zastavte a skontrolujte všetky spoje, hlavne uchytenia priečneho nosiča na streche vozidla, potom pravidelne kontrolujte vždy pre jazdou.
- Nejazdite s vozidlom do Automatizovanej umývarky s namontovaným strešným nosičom.
- Odporúčame nejazdiť rýchlejšie ako 130 km/h (80 mph) s namontovaným strešným nosičom a taktiež vždy prispôbajte jazdu daným podmienkam.
- Prosím berte do úvahy zmenu celkovej výšky vozidla z dôvodu inštalácie strešného nosiča. Toto je veľmi dôležité hlavne v prípadoch jazdy popod mosty, nadjazdy, garáže atď. Jazdné vlastnosti sú zmenené hlavne v prípade zákrut, pri brzdení alebo za ťažkých poveternostných podmienok.
- Výrobca neberie žiadnu zodpovednosť za škodu spôsobenú nesprávnym namontovaným a naloženým strešným nosičom.

(RO) AVERTISMENT

- Pentru sarcina maxima permisa: respectati in primul rand sarcina maxima permisa pe plafonul autovehiculului Dvs. (consultati manualul de utilizare al autovehiculului si nu depasiti aceasta greutate!), apoi sarcina maxima a barelor transversale de pavilion, iar in cele din urma sarcina maxima admisa a cutiei de portbagaj.
- La incarcarea cutiei de portbagaj asiguratii-va ca sarcina este distribuita uniform si ca centrul de greutate este mentinut cat mai jos cu putinta. In functie de disponibilitate, urmati instructiunile din manualul de utilizare.
- In mod special pentru cutiile de portbagaj, bagajele trebuie sa fie bine ancorate in interior astfel incat miscarile in timpul mersului sa fie prevenite. In caz contrar, cerintele corespunzatoare **"City Crash Test"** nu vor fi indeplinite. Utilizati chingile livrate pentru a securiza incarcatura conform instructiunilor din manualul de utilizare.
- Asiguratii-va ca cutia de portbagaj este bine inchisa si incuiata inainte de a porni la drum.
- Inainte de a porni la drum, asiguratii-va ca toate elementele de fixare sunt stranse corespunzator. Asiguratii-va de asemenea ca incarcatura este bine fixata. Opriti-va dupa ce ati rulat deja cativa kilometri si verificati toate prinderile si fixarile, in special cea a barelor de pavilion, apoi verificati de fiecare data inainte de a porni la drum.
- Nu spalati masina la instalatii de spalare automate daca aveti sistemele de transport montate pe masina.
- Va recomandam sa nu depasiti 130km/h cu cutia de portbagaj montata si sa adaptati intotdeauna viteza la conditiile de drum.
- Va rugam sa retineti ca inaltimea totala a vehiculului dvs. se schimba odata aceste sisteme de transport pe pavilion instalate ; acest lucru este foarte important cand treceti pe sub poduri, prin pasaje subterane, garaje, etc. De asemenea retineti ca comportamentul autovehiculului dvs. se schimba major, in special in curbe, la franare sau in conditii de vreme proasta.
- Producatorul nu isi asuma nicio responsabilitate pentru pagube cauzate de sisteme de transport pe pavilion montate sau incarcate necorespunzator.

