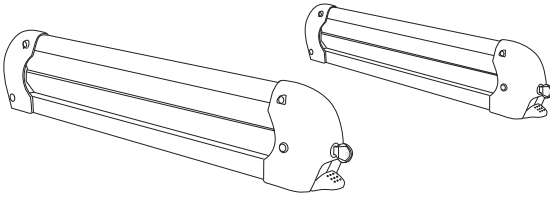




Genuine Accessories developed by MOBIS
www.mobisparts.eu



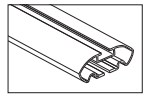
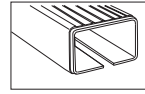
66701ADE01
66701ADE11



+ 66701ADE90

ST

AL



ST

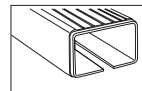


Fig 1 - 6

Fig 11 - 15

🕒 0.5 hr

AL

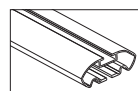
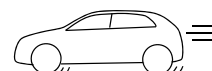
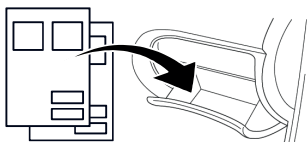


Fig 7 - 15

🕒 0.17 hr





GB

We expressly point out that assembly not carried out properly by a competent installer will result in cancellation of any right to damage compensation, in particular those arising by virtue of the product liability act. Contents of these kits and their fitting manuals are subject to alteration without notice, please ensure that these instructions are read and fully understood before commencing installation.

F

Nous tenons à insister tout particulièrement sur le fait que si ce produit n'est pas correctement assemblé par un technicien compétent, aucun droit de compensation ne sera recevable en cas de dommages, notamment les droits en vertu de la loi concernant la responsabilité à l'égard des produits. Le contenu de ce produit, ainsi que des guides de montage qui les accompagnent est sujet à modifications sans préavis; lisez attentivement ces instructions avant de procéder à l'installation.

D

Beachten Sie bitte, dass bei Schäden in Folge unsachgemäßen Einbaus sämtliche Garantieansprüche erlöschen. Das Recht zu Änderungen an Inhalt von Montagesatz und Einbauanleitung ohne Vorankündigung bleibt vorbehalten. Lesen Sie vor dem Einbau diese Anleitung sorgfältig durch.

E

Una vez más, hacemos hincapié en el hecho de que si este producto no es instalado correctamente por un técnico cualificado, se anulará cualquier derecho de compensación por posibles daños, especialmente los relativos a la legislación vigente sobre este tipo de productos. El contenido de los kits y sus correspondientes manuales de montaje están sujetos a posibles modificaciones sin previo aviso. Es importante que lea con atención todas las instrucciones y que las entienda perfectamente antes de iniciar la instalación.

PT

Salientamos expressamente que a montagem não realizada por um instalador competente resultará no cancelamento de quaisquer direitos a compensações por danos, particularmente dos resultantes ao abrigo da lei sobre responsabilidade de produtos. O conteúdo destes kits e os respetivos manuais de instalação estão sujeitos a alteração sem aviso prévio. Certifique-se de que estas instruções são lidas na íntegra e compreendidas antes de se iniciar a instalação.

I

Vi informiamo che, in caso di installazione scorretta e/o non eseguita da un installatore competente, il Cliente perderà ogni diritto a un eventuale rimborso danni e, specificamente, ogni diritto previsto dalle leggi sulla responsabilità di prodotto. I contenuti di questi kit e i relativi manuali di installazione sono soggetti a modifica senza preavviso. Si raccomanda di leggere attentamente e integralmente tali istruzioni e di sincerarsi di averle comprese prima di procedere all'installazione.

NL

De installatie moet worden uitgevoerd door een erkende, competente installateur. Incorrecte montage kan leiden tot het vervallen van elk recht op schadecompensatie, met name die met betrekking tot product aansprakelijkheid. De inhoud van deze kits en de installatiehandleidingen kunnen worden gewijzigd zonder kennisgeving. Zorg er voor, dat u deze instructies hebt gelezen en volledig begrijpt voordat u met de installatie begint.

S

Vi meddelar att monterig, som inte görs fackmannamässigt, kommer att häva rätten till kompensation för skador, speciellt rättigheter enligt lagen om produktansvar. Innehållet i dessa satser och deras bruksanvisningar kan komma att ändras utan förvarning. Vänligen läs dessa anvisningar noga innan du påbörjar monteringen.

N

Vi bemerker at montasje som ikke utføres korrekt, av en kompetent installatør, vil resultere i annullering av all rett til erstatning for enhver skade, spesielt de som oppstår av arten produktansvar. Innholdene i disse sett og deres monteringsanvisninger kan endres uten forvarsel. Vennligst påse at disse instruksjonene leses grundig og er forstått innen installasjonen startes.

DK

Det skal understreges, at monterig, der udføres af en ikke-kvalificeret montør, medfører bortfald af enhver ret til erstatning særligt i forbindelse med erstatningskrav, der måtte opstå i kraft af loven om produktansvar. Sættenes indhold og monteringsvejledninger kan ændres uden varsel, og vejledningerne skal derfor læses og forstås, før monteringen påbegyndes.

FIN

Jos asennuksen suorittaa joku muu kuin pätevä ammattilainen, tämä kumooa asiakaan oikeuden vahingonkorvauksiin, erityisesti sellaisiin, jotka perustuvat tuotevastuulakiin. Kiiinnitysarjan sisältöä ja asennusohjeita voidaan muuttaa siitä etukäteen ilmoittamatta. Näihin ohjeisiin tulee perehtyä huolellisesti ennen asennuksen aloittamista.

CZ

Upozorňujeme, že instalace provedená nesprávně nebo nekompetentní osobou, ruší veškerá práva na kompenzaci škod, obzvláště tech způsobených poruchou produktu. Obsah těchto sad a návody na jejich montáž podléhají změnám bez předchozího upozornění. Prosím, ujistěte se, že jste si pokyny před instalací přečetly a dostatečně jim rozumíte.

PL

Pragniemy wyraźnie podkreślić, że nieprawidłowy montaż przeprowadzony przez niekompetentne osoby będzie podstawą rezygnacji z ewentualnego prawa do odszkodowania, w szczególności wynikających z mocy ustawy o odpowiedzialności za produkt. Zawartość opisywanych zestawów i instrukcje ich montażu mogą ulec zmianie bez uprzedzenia; przed rozpoczęciem instalacji należy zapoznać się z instrukcjami i upewnić się, że zostały w pełni zrozumiałe.

SK

Upozorňujeme, že inštalácia vykonaná nesprávne alebo nekompetentnou osobou, ruší všetky práva na kompenzáciu škôd, obzvlášť tých spôsobených poruchou produktu. Obsah týchto sad a návody na ich montáž podliehajú zmenám bez predchádzajúceho upozornenia. Prosím, uistite sa, že ste si pokyny pred inštaláciou prečítali a dostatočne ste im porozumeli.

RO

Vă atragem atenția că montajul efectuat incorect sau de către personal neautorizat duce la anulara oricărui drept de compensare a eventualelor daune produse utilizatorului. Conținutul acestor pachete precum și al instrucțiunilor de montaj pot fi modificate fără preaviz. Vă rugăm să vă asigurați că aceste instrucțiuni sunt citite și înțelese înainte de a începe instalarea.

BG

Изрично посочваме, че при монтиране, което не се осъществява правилно от компетентен монтьор, ще последва отмяна на всякакви права за обезщетение за нанесени вреди, по-специално тези, произтичащи въз основа на закона за отговорност за вреди. Съдържанието на тези комплекти и техните монтажни ръководства подлежат на изменения без предизвестие. Моля, уверете се, че инструкциите са прочетени и напълно разбрани преди започване на монтажната дейност.

EST

Juhime tähelepanu sellele, et ebakorrektne ja ebaseadepäine paigaldamine tekitab tühistab õiguse esitada kahjunõudeid, eelkõige tootevastutusseaduse alusel esitatavaid nõudeid. Nende komplektide ja paigaldusjuhendite sisu võidakse ette teatamata muuta, mistõttu tuleb juhised enne paigalduse alustamist läbi lugeda ja neist täielikult aru saada.

HR

Izričito naglašavamo da će montaža koju ne provodi ovlaštena instalater rezultirati otkazivanjem svih prava na naknadu štete, osobito onih koja se temelje na zakonskim propisima o odgovornosti za proizvode. Sadržaj ovih kompleta i njihovih priručnika za pričvršćivanje podložni su izmjeni bez prethodne obavijesti, pažljivo pročitajte s razumijevanjem ove upute prije započinjanja s instalacijom.



HU

Kifejeztett felhívjuk a figyelmét, hogy a nem megfelelően, hozzáértő szakember által végzett összeszerelés a kártérítésre vonatkozó valamennyi jog elvesztését eredményezi, különös tekintettel a termékgaranciáról szóló törvények biztosította jogokra. A készletek és a felhelyezési útmutatók tartalma külön értesítés nélkül változhat, ezért a szerelés megkezdése előtt mindenképp gondosan tanulmányozza át és értelmezze az utasításokat.

LAT

Mēs īpaši norādām uz to, ka gadījumos, kad aplīmēšanu nebūs pareizi veicis kompetents tehniķis, jebkādas tiesības uz zaudējumu atlīdzību tiks anulētas, jo īpaši tādas, ko pamato produktu drošumatbildības likums. Šo komplektu un to uzlīmēšanas rokasgrāmatu saturus var tikt mainīts bez iepriekšēja paziņojuma, lūdzu, nodrošiniet, lai pirms līmēšanas sāšanas šie norādījumi būtu izlasīti un pilnībā izprasti.

LIT

Mes aiškiai nurodome, kad, jei montavimas nėra tinkamai atliktas kompetentingo montuotojo, nesuteikiamos jokios teisės į žalos kompensavimą, yrač tos, kurios išplaukia iš gaminio atsakomybės akto. Šių rinkinių turinys ir jų įrengimo vadovai gali būti keičiami nepranešus, užtikrinkite, kad prieš pradėdant įrengimo darbus būtų perskaitytos ir visiškai suprastos šios instrukcijos.

SER

Posebno ističemo da će montaža koju nije obavio kvalifikovani montažer, imati za posledicu poništavanje svih prava na obeštećenje, a posebno onog koje proističe iz odluke o odgovornosti za proizvod. Sadržaj ovih kompleta i pripadajućih uputstava podleže izmenama bez upozorenja, molimo vas da se postarate da se ova uputstva pročitaju i u potpunosti razumeju pre početka instalacije.

SVN

Izrecno opozarjamo, da bo montaža, ki ne bo izvedena ustrezno s strani pristojnega monterja, povzročila razveljavitev kakršnih koli pravic do odškodnine, zlasti tistih, ki izhajajo iz zakona o odgovornosti za izdelke. Vsebinska kompleto in priložnikov za vgradnjo je predmet sprememb brez predhodnega obvestila. Prepričajte se, da bodo izvajalci pred pričetkom vgradnje navodila prebrali in razumeli.

UKR

Наголошуємо на тому, що роботи мають здійснюватися належним чином і виключно вповноваженим виконавцем. В іншому випадку будь-які права на відшкодування збитків, зокрема ті, які виникають згідно із законодавством про відповідальність виробника за якість продукції, вважаються недійсними. Вміст цих комплектів і відповідні інструкції можуть бути змінені без попередження. Не розпочинайте роботи, якщо ви не прочитали та не зрозуміли повною мірою ці інструкції.

ICE

Við bendum gagnert á að ef samsetningin er ekki almennilega gerð af aðila sem er með viðeigandi þjálfun getur rétturinn á skaðabótum vegna skemmd: sérstaklega skaðabótum varðandi reglur um vörubýrgð, orðið ógildur. Innihald settanna og uppsetningarleiðbeiningar geta breyst án fyrirvara. Vinsamlegast tryggði að þessar leiðbeiningarnar séu lesnar og fullur skilningur til staðar áður en uppsetning hefst.

GR

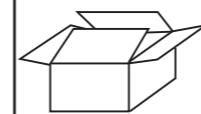
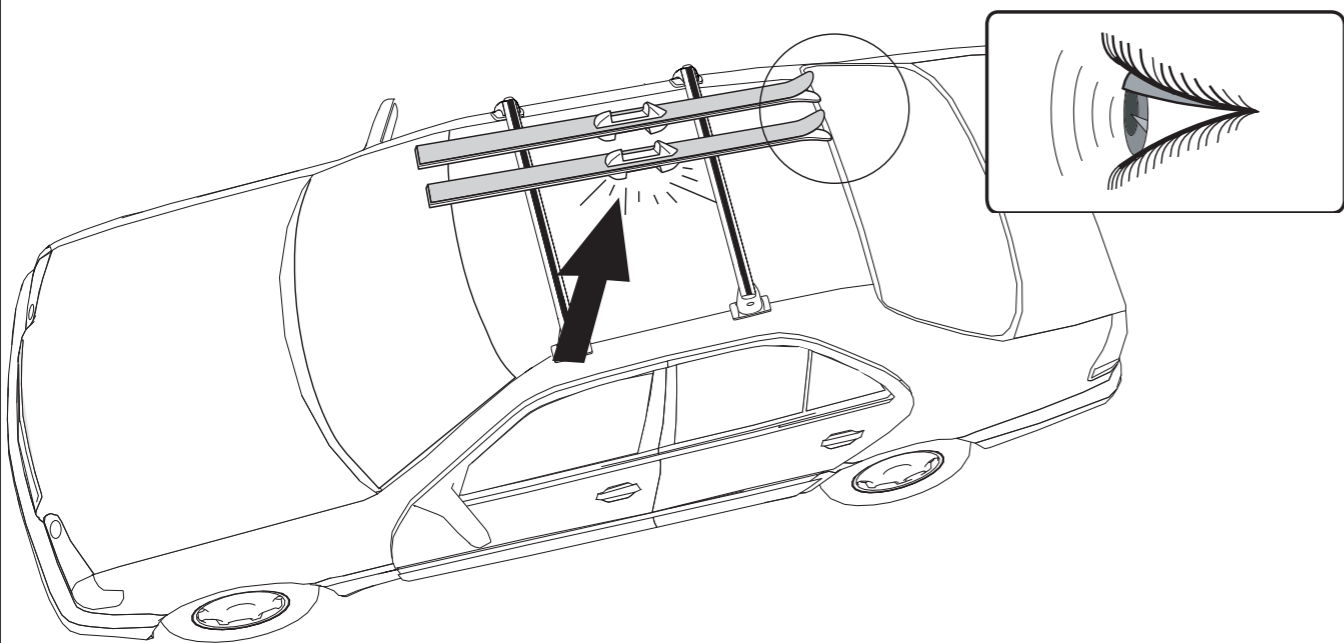
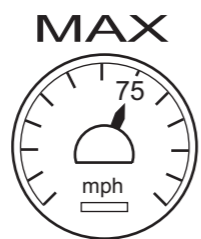
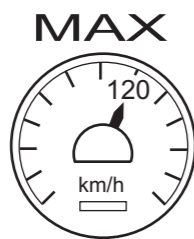
Θα πρέπει να τονιστεί ότι συναρμολόγηση που δεν πραγματοποιείται σωστά και από ειδικευμένο εγκαταστάτη οδηγεί σε ακύρωση των όποιων δικαιωμάτων αποζημίωσης έναντι ζημιάς και ιδιαίτερα αυτών που προκύπτουν σύμφωνα με το νόμο περί ευθύνης προϊόντος. Τα περιεχόμενα αυτών των kit και τα εγχειρίδια τοποθέτησης υποκείμενα σε αλλαγές χωρίς προειδοποίηση. Βεβαιωθείτε ότι ο οδηγός αυτές έχο διαβαστεί και έχουν γίνει απολύτως κατανοητές προτού ξεκινήσετε την εγκατάσταση.

RUS

Обратите внимание, что при повреждении, возникших в результате неправильного монтажа, истекают все виды гарантии, в частности, касающиеся закона, регулирующего ответственность за качество продукции. Производитель сохраняет за собой право на изменение содержания монтажного комплекта и инструкции по установке без предварительного уведомления. Внимательно прочитайте инструкцию перед началом установки.



www.mobisparts.eu



66701ADE01

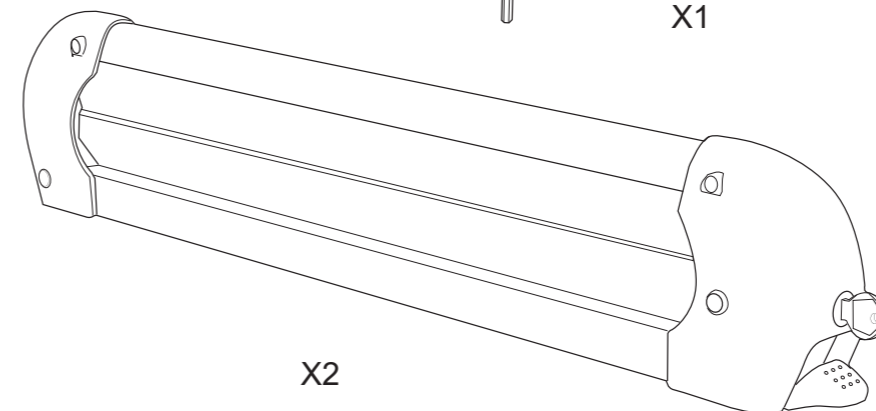
66701ADE11



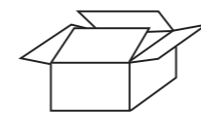
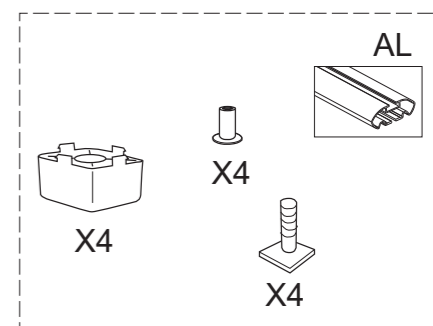
X2



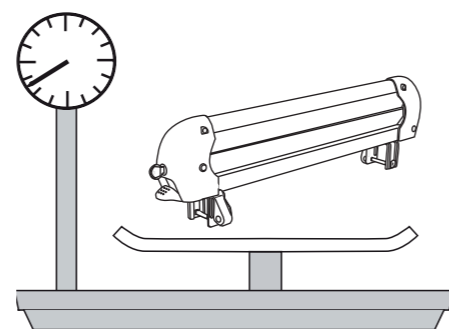
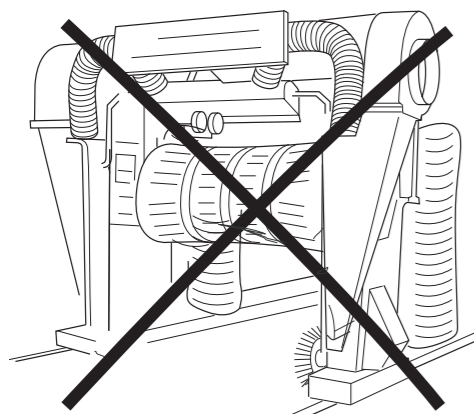
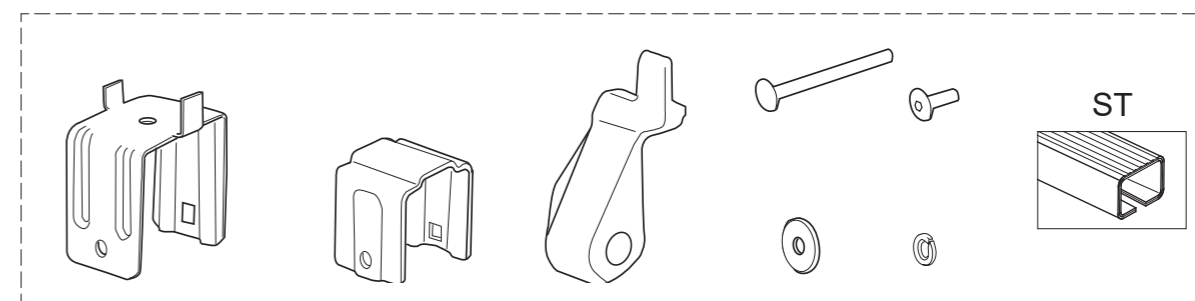
X1



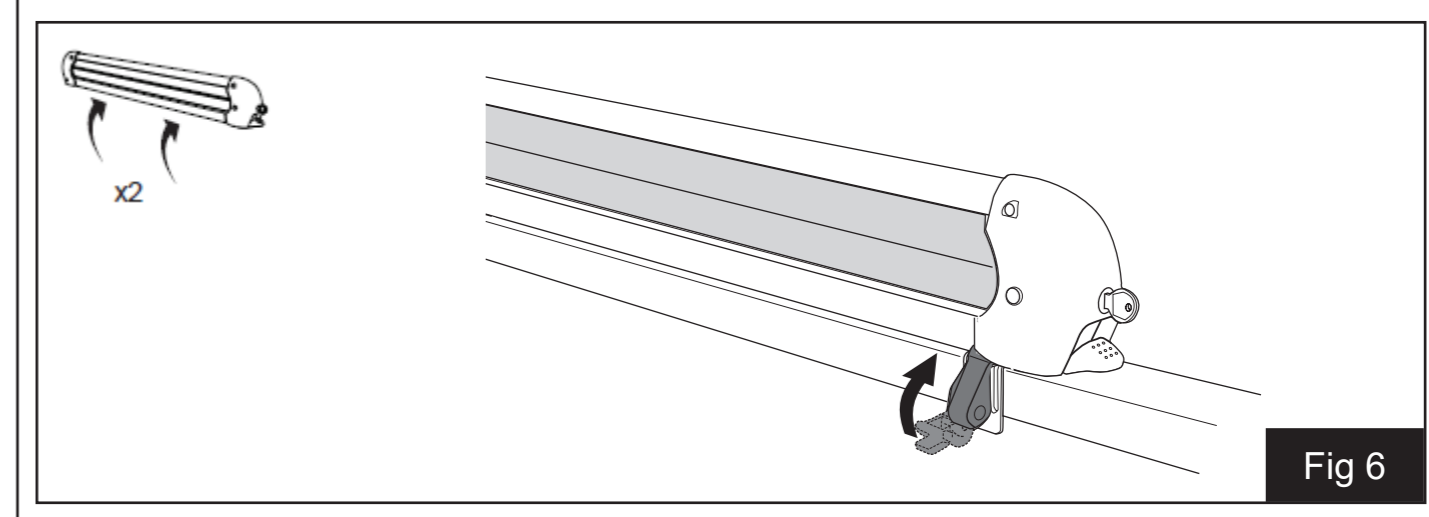
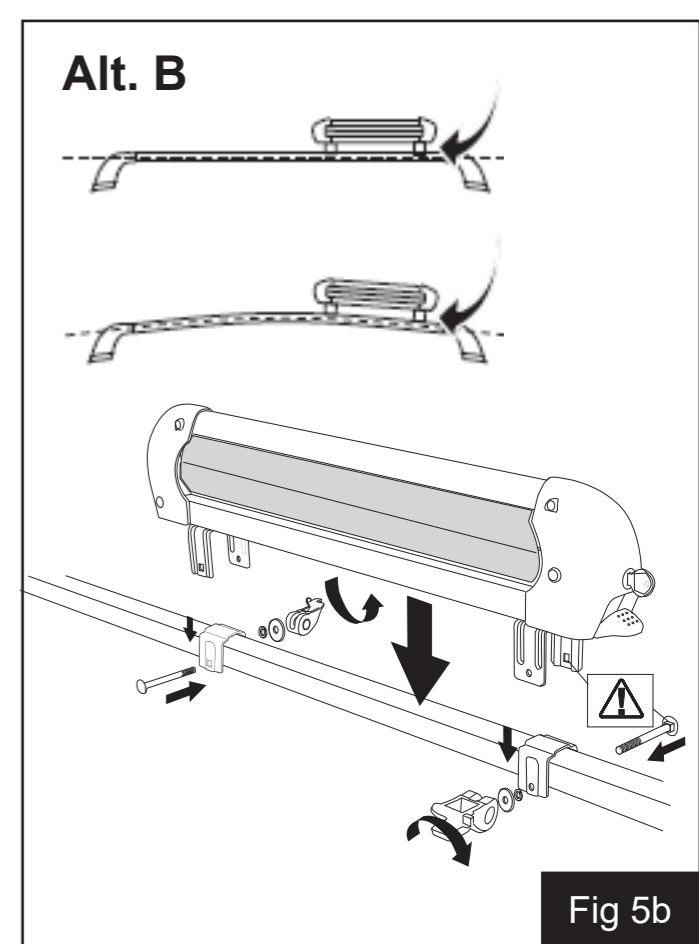
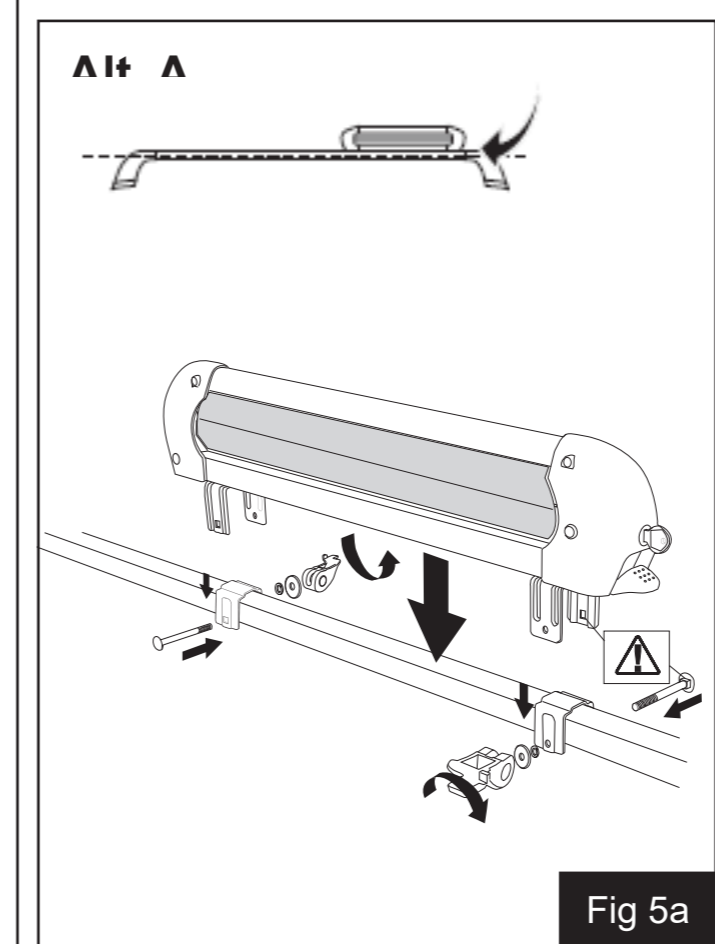
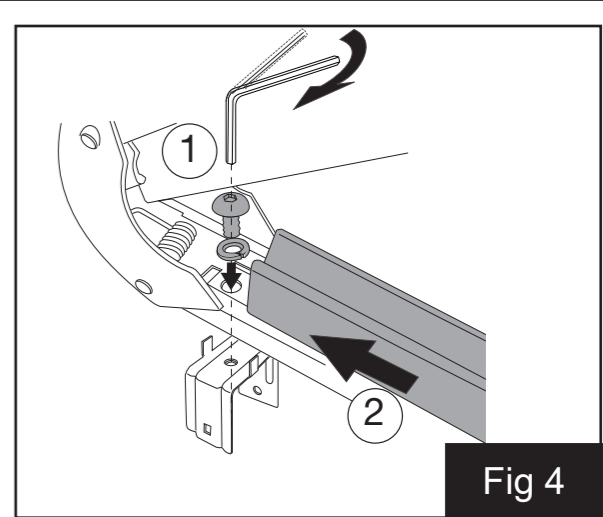
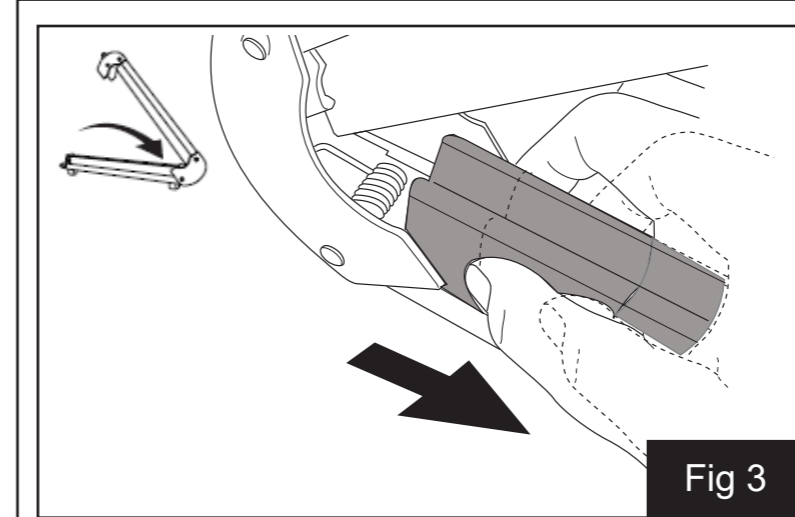
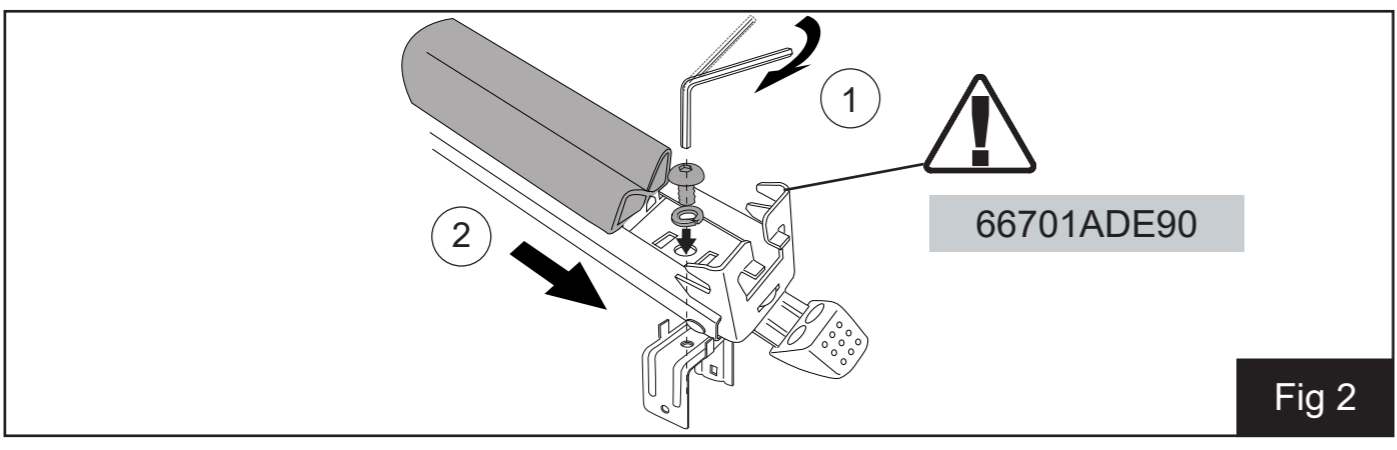
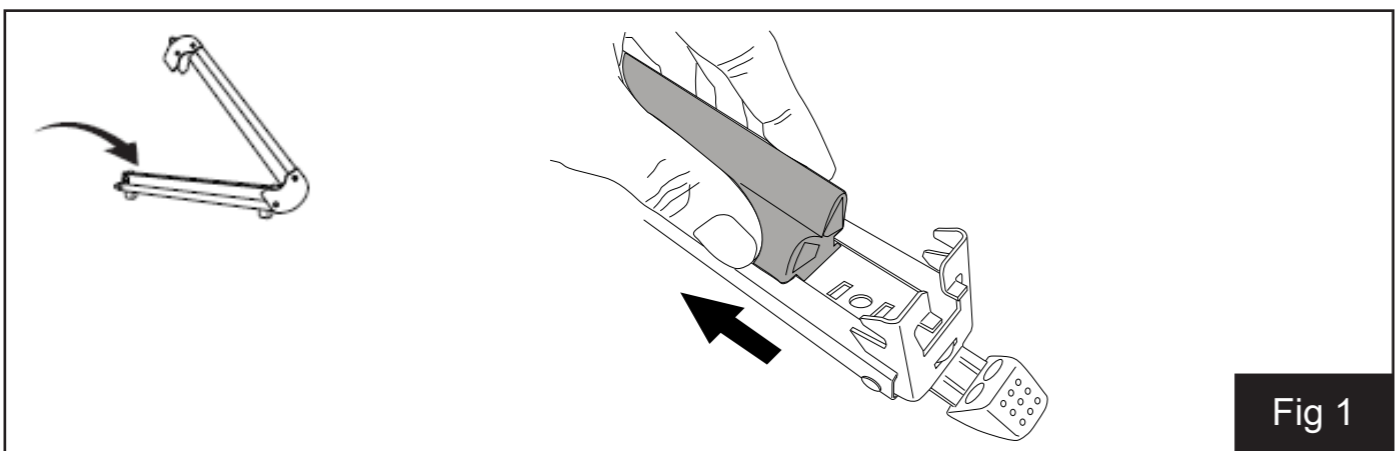
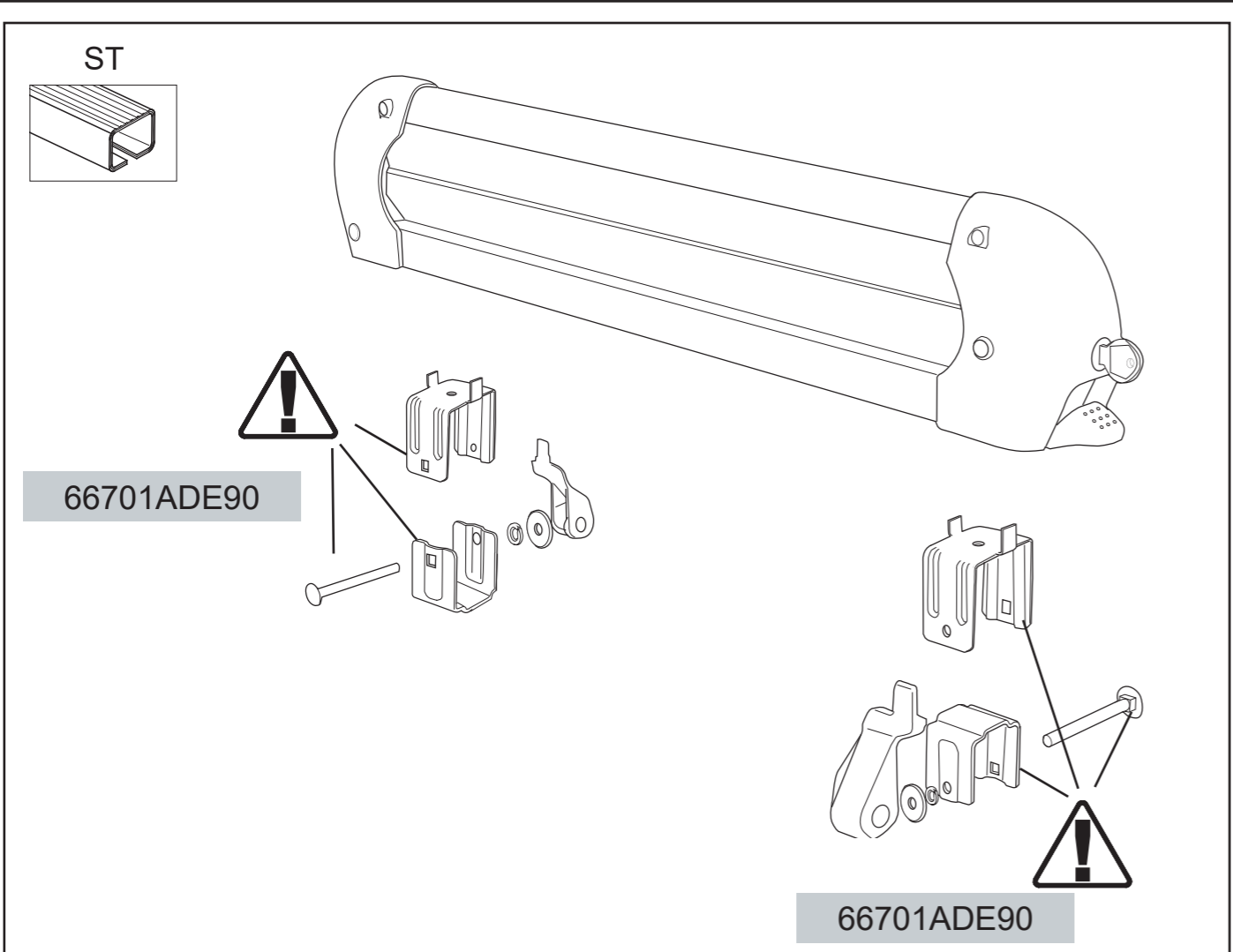
X2

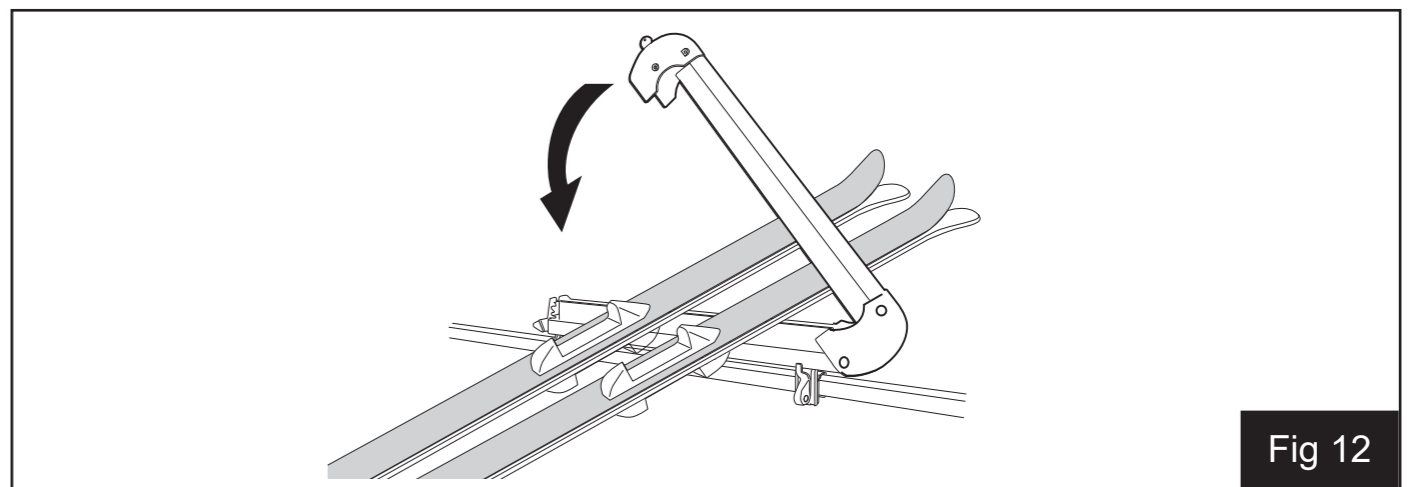
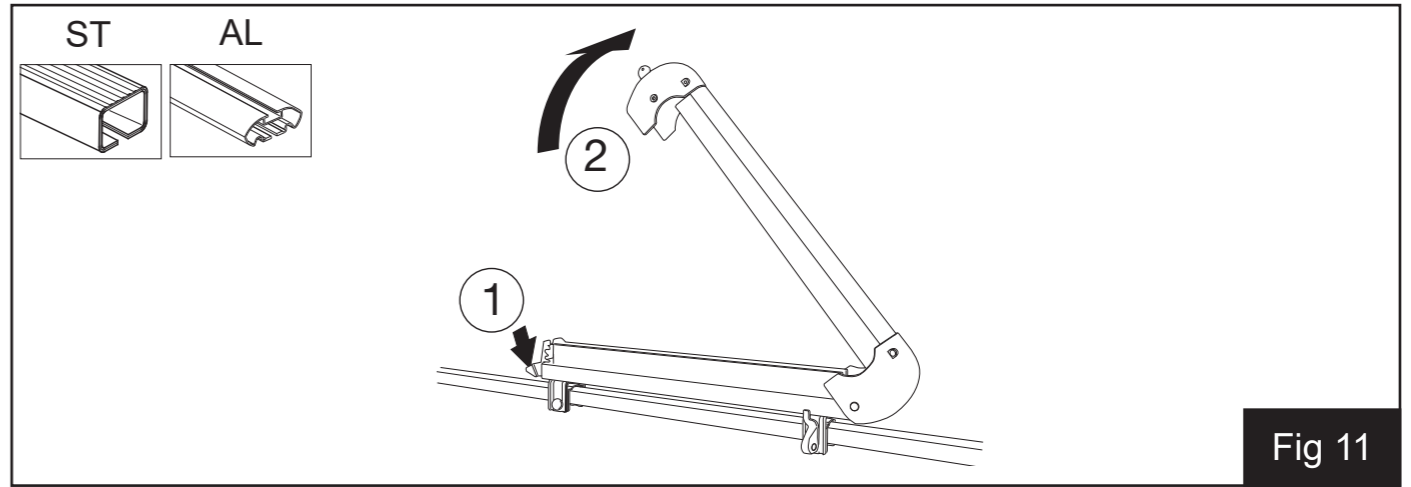
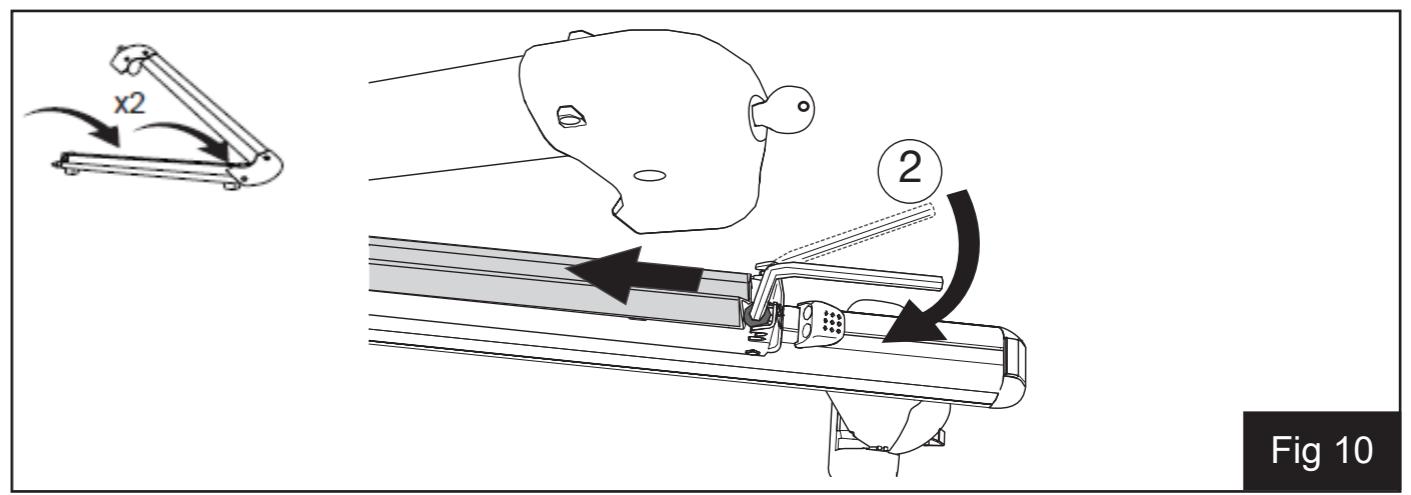
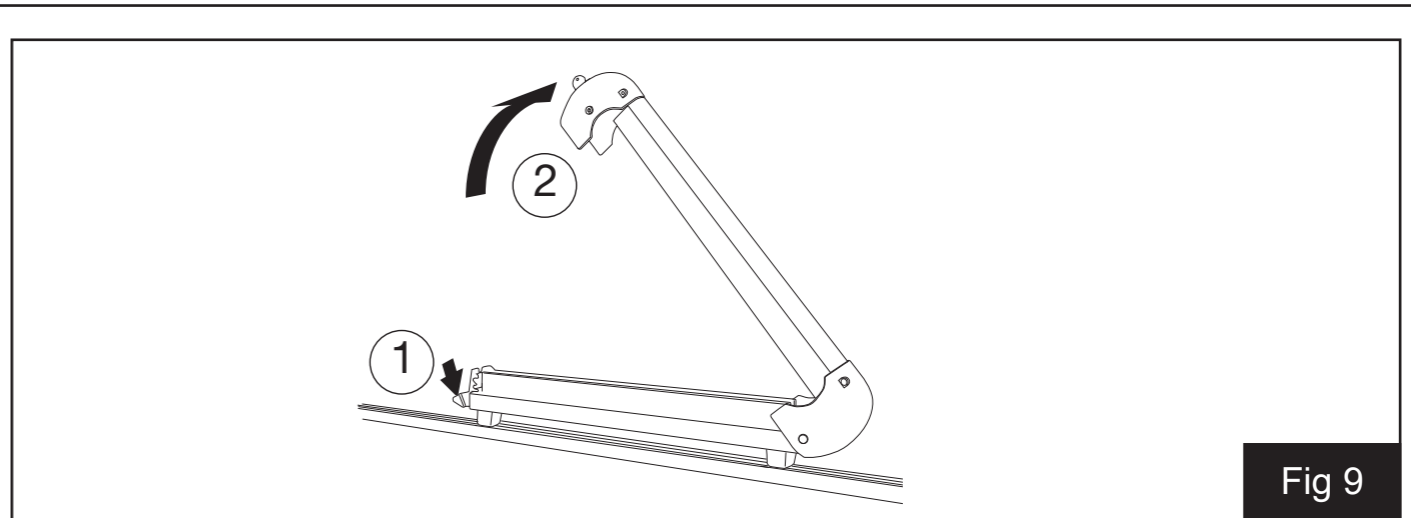
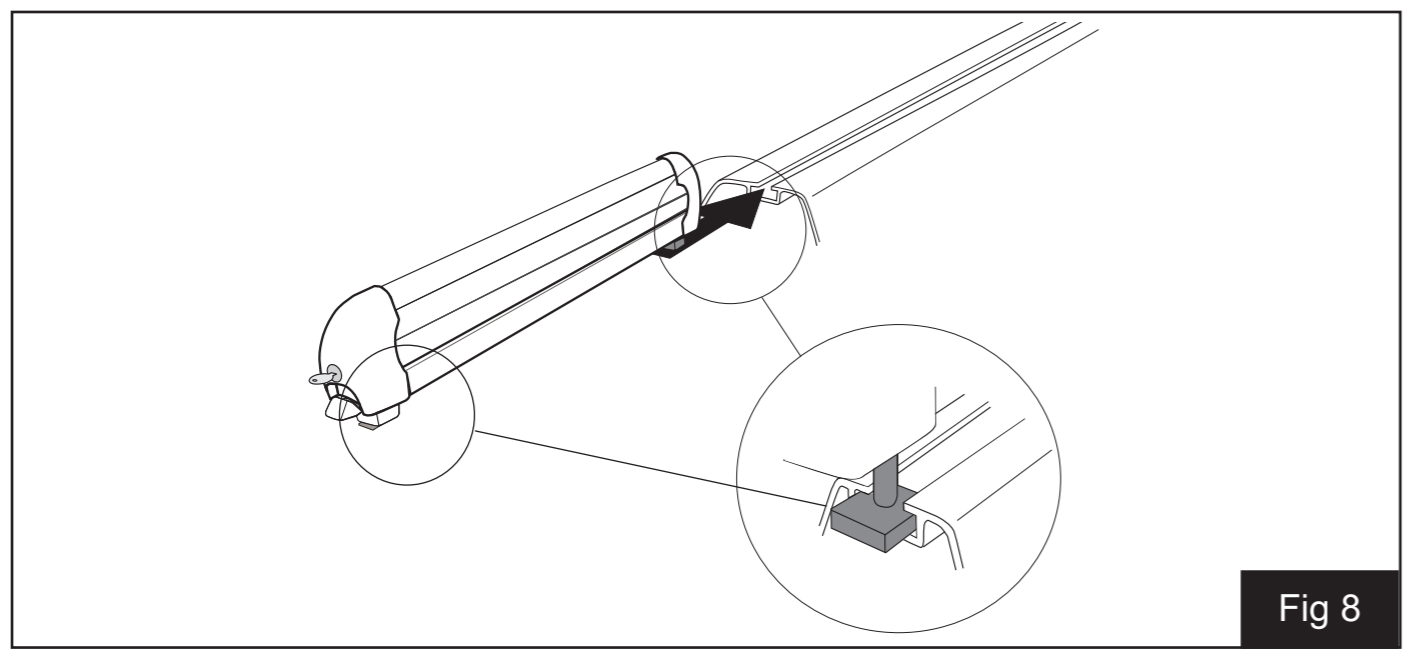
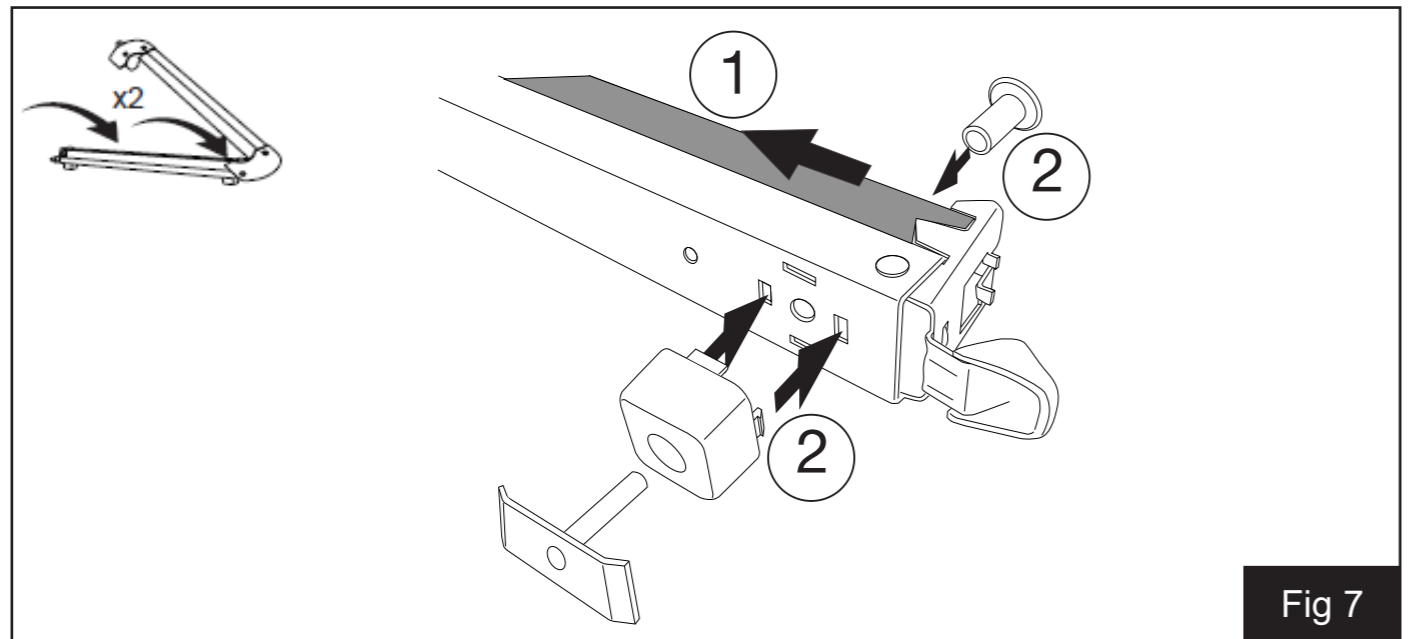
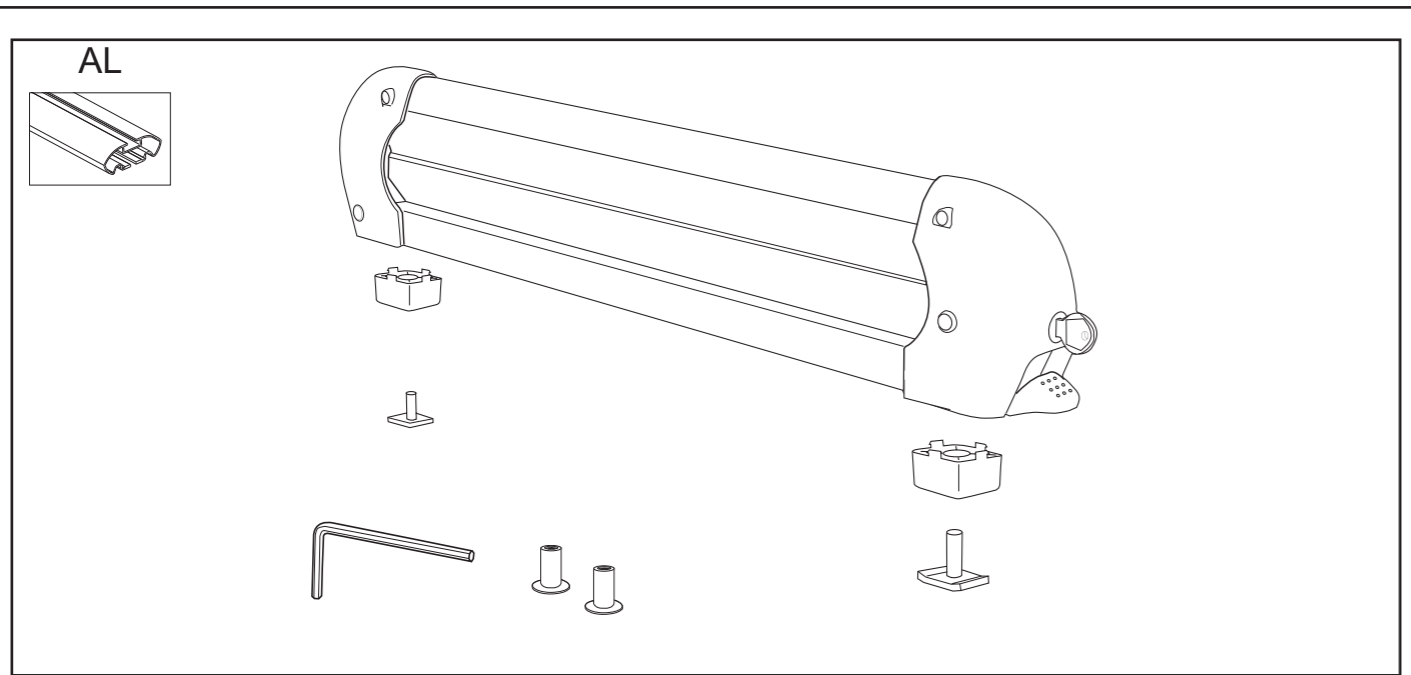


66701ADE90



66701ADE01: 3 kg
66701ADE11: 2 kg





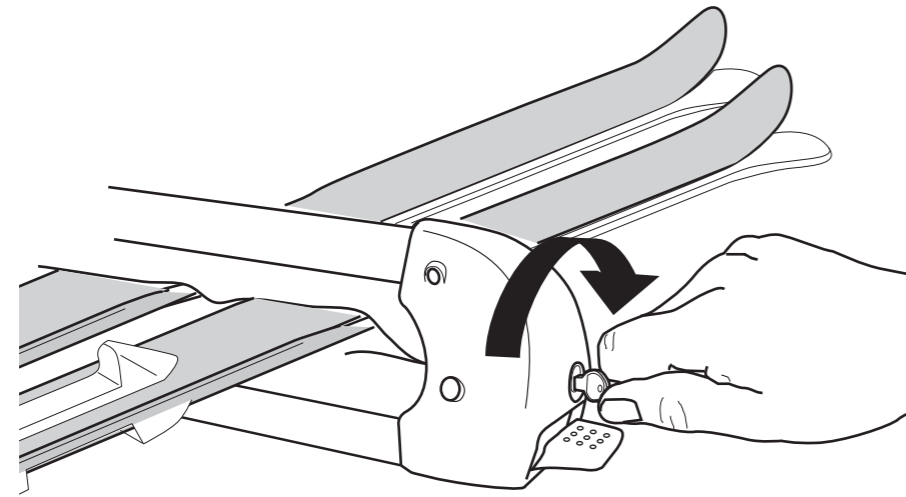


Fig 13

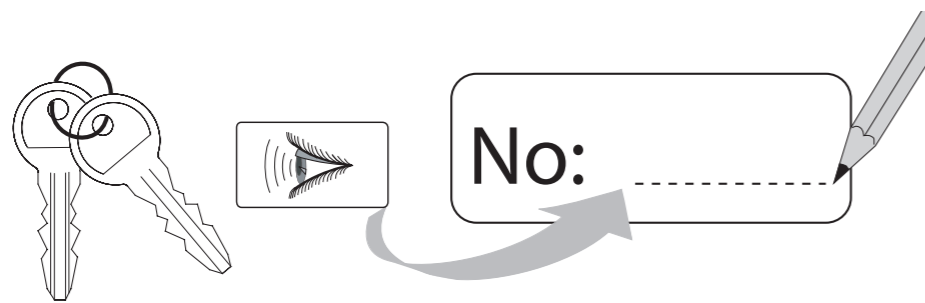


Fig 14

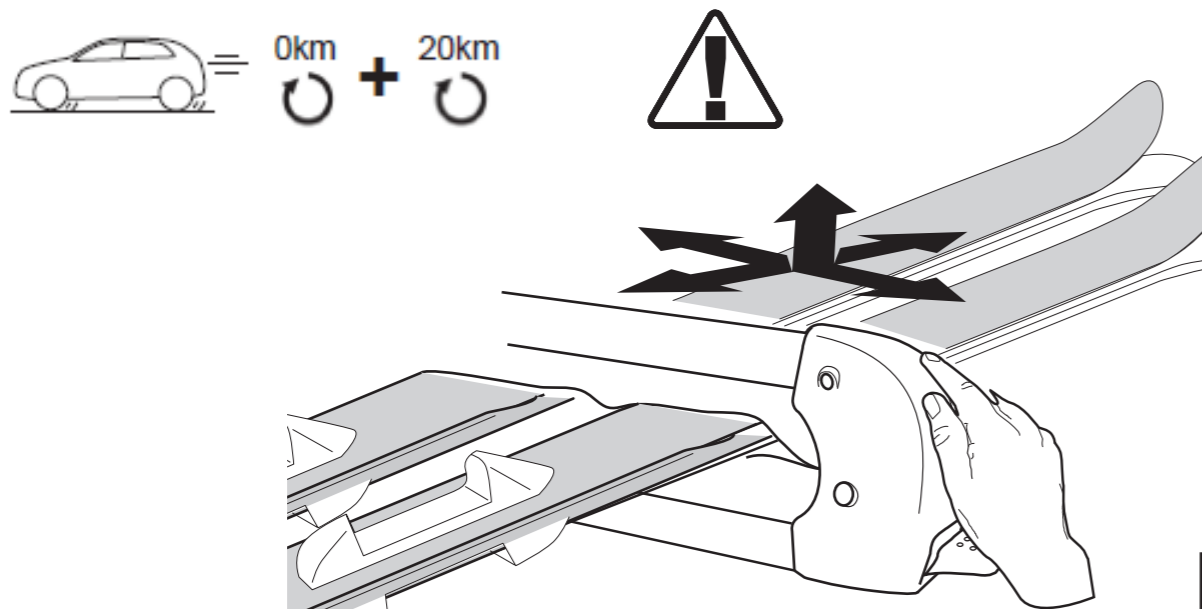
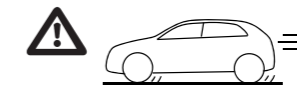


Fig 15



WARNING (GB)

- Read these instructions carefully before using the product for the first time.
- Fit the load carrier using these instructions only.
- Keep instructions in car.
- We recommend not to drive faster than 130 km/h (100 mph) with load.
- If you have any questions, please contact your local dealer for further information.

CAUTION (GB)

Please keep this installation manual always with your car papers.

Please take the following into account:

*** Maximum permissible load is 75 kg (165 lbs). Do not exceed this weight. Check in the appendix to these instructions and in the car instruction manual to see where the load carrier should be fitted and to ascertain the maximum permissible load.**

Make sure to fasten the load so that it cannot come loose or cause damage. Be careful to secure the load against movement in driving direction or sideways movements. When charging the load carrier, please make sure that the weight is evenly distributed and that the centre of gravity of the load is kept as low as possible. If small, very heavy loads have to be carried, please put them on one side of the bar and not in the middle. The load may not protrude from the vehicle outline, in order not to endanger traffic.

Before driving, make sure that all fastening parts are fixed according to regulations. Please check also that the load is fastened properly. Stop after a short drive to check all screw connections, and especially the foot attachments, then check every time before driving.

There is some risk that the paint under these foot plates may fade. To avoid this, we recommend to clean the roof from dust or dirt before attaching the load carrier and to remove the load carrier at suitable intervals to clean the areas where the foot plates rest on the roof. Please pay attention to the altered behaviour of the vehicle (due to sidewind sensitivity, when driving in bends and when braking) when you drive a mounted (charged) load carrier. To safeguard other road users, and in order to reduce air resistance, the load carrier should be dismantled if it is not used. The distance between front and rear load bar should be at least 700 mm (27.5") (unless otherwise stated by the vehicle manufacturer).

Advice for your own security.

IMPORTANT: This load carrier is especially designed for your car model. Please therefore check with your retailer which type of load carrier is needed when changing your car. Test reports from the automotive industry and trade journals prove that when objects with large surfaces are transported, (eg. surfboards, ski/transport boxes) the roof of the vehicle will be additionally strained due to the strongly increased air resistance. (When transporting a windsurfboard, the bow should point downwards in the driving direction.) The driving characteristics change as well; therefore we recommend you to adjust your speed accordingly. Do not put the car through an automatic car wash when the load carrier is mounted.

The manufacturer takes no responsibility for damage cause by an incorrectly fitted load carrier.

IMPORTANT (F)

- A lire soigneusement avant la première utilisation.
- Pour le montage, se conformer strictement aux présentes instructions.
- Les instructions doivent nécessairement se trouver dans le véhicule.
- Ne pas dépasser 130 km/h avec charge sur le toit.
- Prendre contact avec le fournisseur lors de problèmes éventuels.

REMARQUES (F)

Veillez garder les instructions de montage toujours avec vos documents de bord.

Veillez considérer les points suivants:

***La charge admissible est de 75 kg. Ne surchargez jamais. Contrôler dans le manuel l'endroit où le barres de toit doit être monté ainsi que le poids maxi de charge utile permise. (Contrôler aussi dans l'annexe éventuelle de ces instructions de montage le poids maxi de charge utile permise.)**

Assurez-vous que la charge ne peut pas se dégager ou causer des dégâts. La charge ne peut se déplacer dans la direction du trajet ou latéralement. Lors du chargement du barres de toit, veillez à ce que la charge soit distribuée uniformément. Le centre de gravité de la charge doit se trouver le plus bas possible. En cas de petites charges très lourdes, il est conseillé de les mettre d'un côté de la barre au lieu de les mettre au milieu de la barre. En aucun cas la charge ne peut dépasser le contour de la voiture afin de ne pas entraver la circulation. Veuillez contrôler tous points de fixation avant chaque trajet. Veillez également à la bonne fixation de la charge. Contrôlez la fixation des écrous et des attaches du barres de toit après un court trajet d'essai. Exécutez ce contrôle avant chaque départ.

Tenez compte de la tenue de route de la voiture qui change (sous l'influence de la sensibilité au vent latéral, la prise de virages et en freinant) lorsque vous conduisez une voiture à barres de toit monté (chargé).

Afin d'assurer la sécurité des autres usagers de la route et d'économiser du carburant, il est conseillé de démonter les barres de toit du moment où il n'est plus utilisé.

Avis de sécurité

IMPORTANT: Ce barres de toit est spécialement adapté pour votre voiture. En cas de changement du modèle de voiture, il faut contrôler chez le vendeur quel barres de toit a employer. Il résulte de rapports d'essai de l'industrie automobile et des revues professionnelles que, lorsque le barres de toit est utilisé pour le transport d'objets à grande surface (par exemple planche à voile, skibox), les forces sur le toit de la voiture augmentent à cause de l'augmentation de la résistance d'air. (Si vous transportez une planche à voile, le nez de la planche doit être dirigé vers le bas dans la direction de conduite.) Ne conduisez pas la voiture dans une station de lavage quand le barres de toit est installé.

Le constructeur se décharge de toute responsabilité en cas de dommages causés par un support de charge et accessoires monté de façon non conforme aux instructions de montage. Aucune modification du produit n'est permise. Les barres de toit doivent toujours être verrouillées durant le transport.

WICHTIG (D)

- Vor Erstgebrauch lesen.
- Montage nur nach dieser Vorlage durchführen.
- Vorlage im Fahrzeug mitführen.
- Wir empfehlen nicht schneller als Richtgeschwindigkeit 130 km/h mit Last zu fahren.
- Bei eventuellen Unklarheiten bitten wir Sie, sich mit Ihrem Händler, für weitere Informationen, in Verbindung zu setzen.

ANMERKUNGEN (D)

Diese Montageanleitung zusammen mit den Fahrzeugpapieren aufbewahren.

Folgende Punkte beachten:

***Die höchste Belastung ist 75 kg. Dieses Gewicht darf nicht überschritten werden. In der Bedienungsanleitung den Montageplatz des Lastenträgers und die höchste zugelassene Dachlast des Autos kontrollieren. (Eventuell das beigefügte Extrablatt für zugelassene Dachlast kontrollieren.)**

Die Last ordentlich verankern, damit diese sich nicht lockern und eventuelle Schäden verursachen kann. Aufpassen, daß sich die Last in Fahrtrichtung und seitlich nicht verschieben kann. Die Last gleichmäßig auf dem Lastenträger verteilen und der Schwerpunkt soll so niedrig wie möglich sein. Kleine und sehr schwere Lasten nie in der Mitte des Lastenträgers anbringen, sondern nur auf die eine Seite des Trägers. Auf Grund der Verkehrssicherheitsvorschriften darf die Last nicht über die Außenseiten des Autos hervorragen.

Vor der Fahrt, alle Befestigungsanordnungen genau kontrollieren, ob diese gemäß den Vorschriften fixiert sind. Kontrolliere ebenfalls die Verankerung der Last, diese muß ordentlich ausgeführt sein. Nach einer kurzen Fahrstrecke die Fahrt unterbrechen und dann alle Schraubverbindungen und besonders die Befestigung der Fußstütze kontrollieren. Diese Kontrolle soll vor jeder Fahrt durchgeführt werden. Abmattungen der Lackoberfläche können in dem Bereich der Fußplattenaufgaben auftreten. Um dieses zu vermeiden, empfehlen wir vor jeder Montage des Lastenträgers zu kontrollieren, daß die Lastenträgerbefestigungspunkte frei von Staub und Schmutz sind. Bei längerer Anwendung ist es ratsam den Lastenträger in regelmäßigen Zeitabständen zu demonstrieren und reinigen. Das veränderte Fahrverhalten mit montiertem Lastenträger beachten (Seitenwindempfindlichkeit, Fahren in den Kurven und beim Einbremsen). Mit Hinsicht auf die Verkehrssicherheitsvorschriften und Reduzierung des Luftwiderstandes, sollte der Lastenträger nach Gebrauch demontiert werden. Der Abstand zwischen der vorderen und hinteren Traverse soll mindestens 700 mm betragen (wenn keine anderen Angaben vom Autohersteller vorliegen).

Ratschläge für Ihre eigene Sicherheit

WICHTIG: Dieser Lastenträger ist speziell für Ihr Auto angepaßt. Bitte mit Ihrem Lieferanten kontrollieren welches Modell benötigt wird wenn Sie Ihren Wagen tauschen. Aus Testberichten von der Autoindustrie und Fachzeitschriften geht hervor, daß beim Transport von verschiedenen Gegenständen (z.B. Surfbrettern, Transport-/Skiboxen) das Autodach noch mehr, durch den stark auftretenden Luftwiderstand, belastet wird. (Beim Transport vom Surfbrettern, soll das gebogene Ende in Fahrtrichtung, nach unten gerichtet sein.) Auch das Fahrverhalten des Autos wird beeinträchtigt - deshalb empfehlen wir, die Geschwindigkeit den entsprechenden Verhältnissen anzupassen. Das Auto nicht durch eine automatische Waschanlage mit montiertem Lastenträger fahren.

Der Hersteller reserviert sich gegen Schäden, verursacht durch falsche Montage des Lastenträgers und den Zubehörteilen.

