

ZEICHENERKLÄRUNG

- Nicht geschalteter Schutzleiter
- Nicht geeignet für IT-Netz
- Tiefste Umgebungstemperatur
- Keine Verlängerungskabel jeglicher Art verwenden!
- Mobility Dock und Ladekabel, die an Gehäuse, Steckverbinder oder Leitung beschädigt sind, nicht verwenden!
- Keine Reiseadapter verwenden!
- Keine Mehrfachsteckdosen verwenden!
- Nicht im unsortierten Hausmüll entsorgen
- Mobility Dock nicht am Boden liegend verwenden \*)
- Betriebsanleitung beachten
- Typ 2 Steckdose
- ⚠️ WARNUNG** kennzeichnet eine Gefahr, die - wenn sie nicht verhindert wird - zu schweren Verletzungen bis zum Tod führen kann.

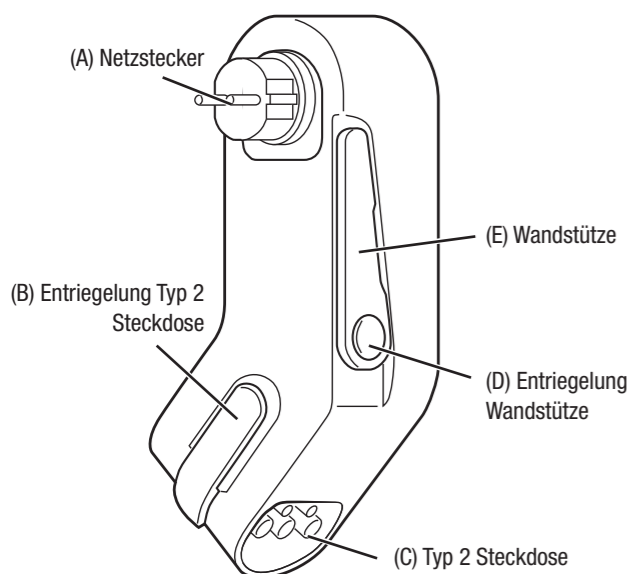


Abb. 1 Produktkomponenten

WICHTIGE SICHERHEITSHINWEISE

**Vor dem ersten Gebrauch alle Anweisungen aufmerksam durchlesen! Die Betriebsanleitung für künftige Verwendung sorgfältig aufbewahren.**

**⚠️ WARNUNG** GEFAHR VON FEUER UND STROMSCHLAG  
**Eine unzureichende Qualität der Steckdose kann einen Stromschlag und/oder Feuer verursachen.**

- Der Mobility Dock darf nur an einer für diesen Zweck geeigneten Steckdose betrieben werden. Der Anschluss muss den gültigen nationalen Normen und Standards entsprechen.
- Der Mobility Dock darf nur in sachgemäß geerdeten Netzen verwendet werden.
- Unüberwachtes Laden ist nur an einer Steckdose erlaubt, die von einem Elektriker kontrolliert wurde.
- Unüberwachtes Laden an einer Steckdose, die nicht von einem Elektriker kontrolliert wurde, kann zu einem Brand innerhalb des Hauses führen.
- Während des Ladens dürfen keine Unbefugten, insbesondere keine Kinder, Zugang zum Ladekabel oder Fahrzeug haben.

**⚠️ WARNUNG** EXPLOSIONSGEFAHR  
**Der Mobility Dock kann Funken erzeugen, die Gase und Stäube entzünden können.**

- Den Mobility Dock nicht in Räumen mit erhöhtem Explosionsrisiko verwenden.

**⚠️ WARNUNG** GEFAHR VON STROMSCHLAG, KURZSCHLUSS, FEUER, EXPLOSION

**Verwendung eines beschädigten Ladekabels, eines defekten oder fehlerhaften Steckers / Kupplung oder einem defekten oder fehlerhaften Mobility Dock sowie die unsachgemäße Verwendung oder Nichtbeachtung der Sicherheitshinweise können zu Kurzschluss, Stromschlag, Verbrennung, Explosion oder Feuer führen.**

- Sichtprüfung aller Komponenten auf Beschädigungen. Beschädigte Komponenten nicht mehr verwenden!
- Den Mobility Dock nur an korrekt angeschlossene, unbeschädigte Wandsteckdosen anschließen, die von einer qualifizierten Elektrofachkraft installiert und geprüft worden sind.
- Steckverbindungen und Mobility Dock vor Verwendung auf sichtbare Schäden (Risse, gebrochene Teile) und Schmutz überprüfen. Keine Kabel mit beschädigten Steckern oder verschmutztem Gehäuse verwenden.

- Mobility Dock darf nicht geöffnet werden. Im Gehäuse können sich gefährliche Spannungen entladen, die zu einem elektrischen Schlag oder zum Tod führen können.
- Am Mobility Dock dürfen keine Reparaturen oder Veränderungen durchgeführt werden (z. B. Austausch des Steckers).
- Den Mobility Dock und Zubehör niemals in Wasser tauchen.
- Den Mobility Dock von Staubquellen und chemischen Emissionen fernhalten (z. B. Ölnebel, Lötdämpfe, chemische Dämpfe).
- Den Mobility Dock nicht fallen lassen.
- Starke Biegung oder Verwindung des Kabels vermeiden.
- Starke Zugbelastung am Kabel vermeiden.
- Falls der eingesteckte Mobility Dock oder die Steckdose beschädigt wird: Gefahrenstelle sperren, an der Sicherung stromfrei schalten und erst dann abziehen. Weiteres Vorgehen mit einer Elektrofachkraft abstimmen.

**⚠️ WARNUNG** GEFAHR VON FEUER UND STROMSCHLAG  
**Eine fehlerhafte Verwendung des Mobility Docks kann zu einem elektrischen Schlag führen.**

- Die Kontakte der Steckverbindungen nicht berühren.
- Keine Gegenstände in die Steckverbindungen einführen.
- Alle Kontakte gegen Feuchtigkeit/Nässe sichern.
- Mobility Dock nur senkrecht hängend und abgestützt an einer Wandsteckdose betreiben, um eine Zugbelastung der Wandsteckdose zu vermeiden (siehe Abb. 2 ). Starke Belastungen können Mobility Dock und/oder Steckdose beschädigen.
- Den Mobility Dock erst in die Steckdose stecken, wenn der Ladestecker in der Typ 2 Steckdose (C) eingerastet ist. Sonst kann die Steckdose beschädigt werden.
- Den Mobility Dock nicht außerhalb bestimmungsgemäßer Verwendung betreiben. (Beispiel: nicht an bodennahen Steckdosen betreiben)

BESTIMMUNGSGEMÄSSE VERWENDUNG

Der Mobility Dock ist ein Mode 2 Not-Ladegerät zum gelegentlichen, ortsveränderlichen Gebrauch. Dauerhafter Einsatz nur in sicherer, unbewegter und senkrechter Lage. Betrieb nur an mechanisch und elektrisch geeigneten, wandmontierten Steckdosen (siehe Abb. 2, Schritt 5)!

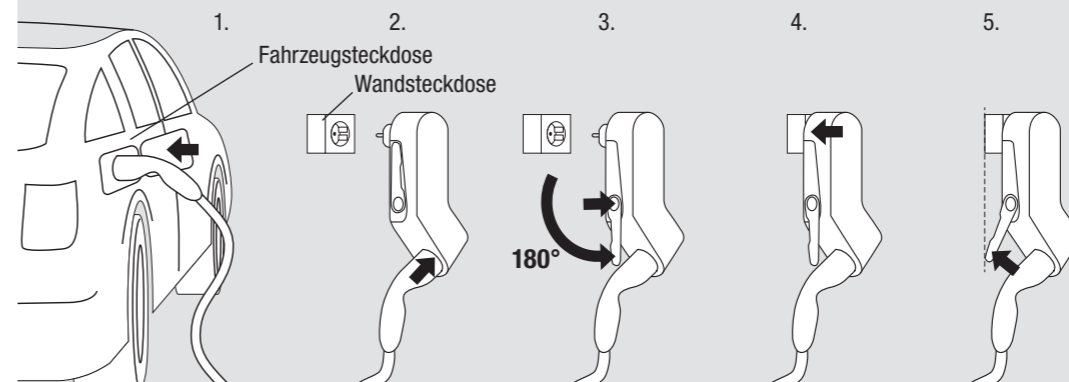


Abb. 2: Reihenfolge beim Laden

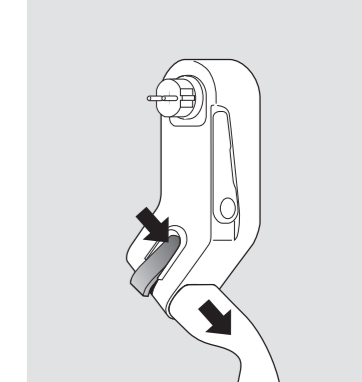


Abb. 3: Typ 2 Steckdose entriegeln

BETRIEB

Laden

1. Fahrzeugkupplung in die Fahrzeugsteckdose einstecken
  2. Ladestecker in die Typ 2 Steckdose (C) einstecken bis er einrastet (B)
  3. Wandstütze (E) mit dem Knopf (D) entriegeln und in Pfeilrichtung bis zum Anschlag herausklappen.
  4. Netzstecker (A) so in eine geeignete Wandsteckdose einstecken, dass das Gehäuse nach unten hängt. Der Mobility Dock macht einen Selbsttest.
  5. Wandstütze drehen, bis der Mobility Dock in der Senkrechten gestützt wird.
- ⚠️ WARNUNG** Wenn der Mobility Dock nicht gestützt wird, besteht Brandgefahr durch Beschädigung der Steckdose. Mobility Dock nur verwenden, wenn die Wandstütze lang genug zum Abstützen ist!
6. Der Mobility Dock kommuniziert mit dem Fahrzeug und gibt die Ladung frei.

Laden beenden

1. Über das Fahrzeug das Laden beenden (LED leuchtet dauerhaft grün)
- ⚠️ WARNUNG** Gefahr von Stromschlag und Feuer. Vor dem Ausstecken des Mobility Docks muss das Laden beendet sein!
2. Mobility Dock (A) aus der Wandsteckdose ziehen
  3. Wandstütze (E) entriegeln (D) und in Ausgangsposition bringen
  4. Ggfs. Ladestecker mit orangem Entriegelungshebel (B) entriegeln und ausstecken (siehe Abb. 3)
  5. Fahrzeugkupplung am Fahrzeug ausstecken
  6. Mobility Dock und Kabel sicher im Kofferraum verstauen (siehe „Transport und Lagerung“).

STATUSANZEIGE

LED	Leuchtsequenz	Systemstatus
---	dauerhaft aus	nicht in Steckdose
grün	dauerhaft an	Selbsttest OK - Fahrzeug verbunden - Standby
grün	Blinken	Laden
blau	Blinken	Reduziertes Laden (z. B. bei hoher Temperatur)
gelb-grün	Blinken	Fahrzeug verbunden *) <b>⚠️ WARNHINWEIS STATUSANZEIGE</b>
gelb	Blinken	Laden *) <b>⚠️ WARNHINWEIS STATUSANZEIGE</b>
weiß	dauerhaft an	Selbsttest OK - Fahrzeug nicht verbunden: Mobility Dock von Wandsteckdose trennen und zuerst mit Fahrzeugsteckdose verbinden
weiß	Blinken	*) <b>⚠️ WARNHINWEIS STATUSANZEIGE</b> Selbsttest OK - Fahrzeug nicht verbunden: Mobility Dock von Wandsteckdose trennen und zuerst mit Fahrzeugsteckdose verbinden
rot	dauerhaft an	Temporärer Fehler (z. B. nach Übertemperatur): Gerät startet automatisch neu
rot	Blinken	Sicherheitsfehler (z. B. Mobility Dock kopfüber installiert): Gerät 10 sek. vom Netz trennen, Fehler beheben und erneuert einstecken

**\*) ⚠️ WARNHINWEIS STATUSANZEIGE** Der Mobility Dock ist nicht zum Betrieb an Verlängerungsleitungen oder für den liegenden Betrieb geeignet. Wenn der Mobility Dock auf dem Boden liegt besteht Gefahr von elektrischem Schlag durch Eindringen von Flüssigkeiten und Gehäuseschäden durch Überfahren!

TECHNISCHE DATEN

Ladeleistung	2,3 kW
Bemessungsspannung	230V AC
Bemessungsstrom	10 A *)
Frequenz	50 Hz
Fehlerstromschutzschalter (RCD)	30 mA AC 6 mA DC
Schutzklasse	I
Betriebstemperatur	-25 °C bis +45 °C
Lagertemperatur	-40 °C bis +85 °C
Schutzart	IP44
Anschluss an	CEE 7/3 Typ F «Schuko»

\*) Nur für Frankreich und Finnland: Falls der Ladezyklus 2 Stunden überschreiten kann, beträgt der max. Bemessungsstrom 8 A, der am Fahrzeug einzustellen ist.

TRANSPORT UND LAGERUNG

**⚠️ WARNUNG** Ein ungesicherter, ungenügend gesicherter oder unsachgemäß gelagerter Mobility Dock kann beim Bremsen oder Richtungswechsel verrutschen oder bei einem Unfall die Insassen verletzen.

- Den Mobility Dock nie ungesichert verstaut transportieren
- Den Mobility Dock nie im Fahrgastraum (z.B. auf oder vor den Sitzen transportieren

**Verschmutzungen, Nässe und Beschädigungen am Mobility Dock gefährden den sicheren Betrieb. Risiko von ernsten oder tödlichen Verletzungen durch Stromschlag oder Feuer.**

- Den Mobility Dock trocken, sauber und vor Chemikaliendämpfen geschützt lagern, z B. im Kofferraum.
- Den Mobility Dock sorgfältig verstauen, damit es beim Transport nicht zur Beschädigen am Gehäuse oder Netzstecker (A) kommt.

WARTUNG UND PFLEGE

Den Mobility Dock vor dem Reinigen von Fahrzeug und Netz trennen. Nur mit einem leicht feuchten Tuch reinigen. Keine scharfen Reinigungsmittel verwenden.

ENTSORGUNG

Das Symbol «durchgestrichene Mülltonne» erfordert die separate Entsorgung von Elektro- und Elektronik-Altgeräten (WEEE). Solche Geräte können gefährliche und umweltgefährdende Stoffe enthalten. Die Geräte sind an einer ausgewiesenen Sammelstelle für das Recycling von elektrischen und elektronischen Geräten zu entsorgen und dürfen nicht im unsortierten Hausmüll entsorgt werden. Dadurch tragen Sie zum Schutz der Ressourcen und der Umwelt bei. Für weitere Information wenden Sie sich bitte an die örtlichen Behörden.

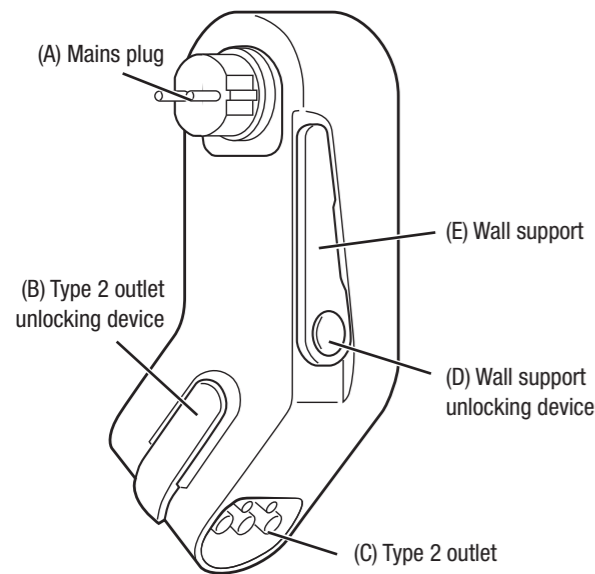


Fig. 1 Product components

SYMBOLS

- Protective conductor not switched
- Not suitable for IT-net
- Minimum ambient temperature
- Do not use just any type of extension cord!
- Do not use Mobility Dock and charging cables that are damaged anywhere on the housing, connector or cable!
- Do not use travel adapters!
- Do not use multiple sockets!
- Do not dispose as unsorted municipal waste
- Do not use Mobility Dock if it is lying on the floor
- Follow the operating instructions
- Type 2 power socket
- WARNING** indicates a danger with a moderate risk of causing death or serious injury if it is not avoided.

IMPORTANT SAFETY INSTRUCTIONS

Read all the instructions before using this product! Save instructions for future reference.

**WARNING** RISK OF FIRE OR ELECTRIC SHOCK  
Insufficient quality of the socket outlet may cause electric shock and/or fire.

- The Mobility Dock may only be operated from a socket suitable for this purpose. The connection must comply with the applicable national norms and standards.
- The Mobility Dock may only be used in properly earthed networks.
- Unsupervised charging is only permitted at an industrial or household socket-outlet that has been checked by an electrician.
- Unsupervised charging at a household socket-outlet that has not been checked by an electrician may lead to a fire inside the house.
- Unauthorized people, particularly children, must not be able to access the charging cable or vehicle during unsupervised charging.

**WARNING** RISK OF EXPLOSION  
The Mobility Dock can generate sparks that can ignite gases and dusts.

- Do not use the Mobility Dock in rooms with an increased risk of explosion.

**WARNING** RISK OF ELECTRIC SHOCK, SHORT CIRCUIT, FIRE, EXPLOSION

Use of a damaged charging cable, a defective or faulty plug/coupling or a defective or faulty Mobility Dock as well as improper use or failure to observe the safety instructions may result in short circuit, electric shock, burns, explosion or fire.

- Visually check all components for damage. Do not use damaged components!
- Only connect the Mobility Dock to correctly connected, undamaged wall sockets that have been installed and tested by a qualified electrician.
- Check connectors and mobility dock for visible damage (cracks, broken parts) and dirt before use. Do not use cables with damaged plugs or dirty housing.
- Mobility Dock must not be opened. Dangerous voltages can discharge in the housing, which can lead to an electric shock or death.
- No repairs or modifications may be carried out on the Mobility Dock (e.g. replacement of the plug).
- Never immerse the Mobility Dock and accessories in water.

INTENDED USE

The Mobility Dock is a Mode 2 emergency charger for occasional, portable use. Permanent use only in a safe, motionless and vertical position. Operation only on mechanically and electrically suitable, wall-mounted sockets (see fig. 2, step 5)!

- Keep the Mobility Dock away from sources of dust and chemical emissions (e.g. oil mist, soldering fumes, chemical vapours).
- Do not drop the Mobility Dock.
- Avoid strong bending or twisting of the cable.
- Avoid strong tensile stress on the cable.
- If the plugged-in Mobility Dock or the power socket is damaged: Block the danger zone, switch off the power at the fuse and only then disconnect. Consult a qualified electrician on how to proceed.

**WARNING** RISK OF FIRE OR ELECTRIC SHOCK  
Incorrect use of the Mobility Dock may result in electric shock.

- Do not touch the contacts of the plug connections.
- Do not insert any objects into the plug connections.
- Protect all contacts against moisture.
- Only operate the Mobility Dock vertically suspended and supported on a wall socket to avoid pulling on the wall socket (see fig. 2). Heavy loads can damage the Mobility Dock and/or the power socket.
- Do not plug the Mobility Dock into the socket until the charging plug is engaged in the type 2 outlet (C). Otherwise the wall socket may be damaged.
- Do not use the Mobility Dock for anything other than its intended use (for example, do not use it with power sockets that are near to the ground).

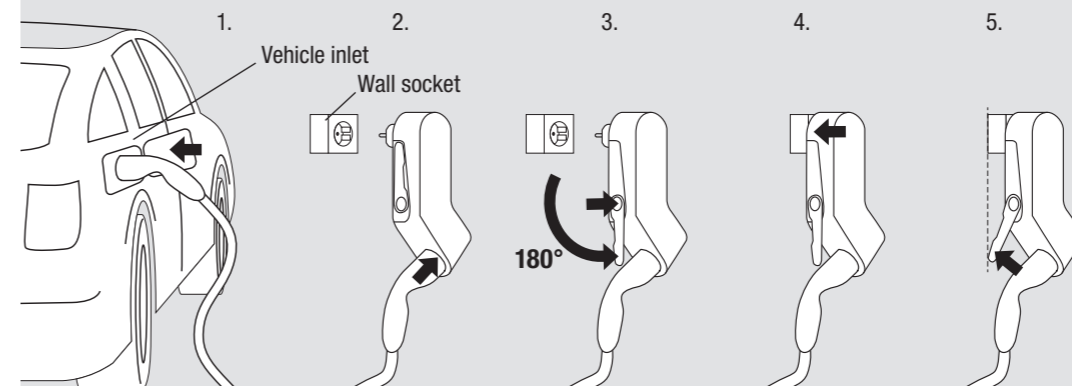


Fig. 2: Charging sequence

OPERATION

Charging

1. Insert the vehicle coupling into the vehicle inlet
2. Insert the charging plug into the type 2 outlet (C) until it clicks into place (B).
3. Unlock the wall support (E) with the knob (D) and fold it out in the direction of the arrow until it stops.
4. Insert the mains plug (A) into a suitable wall socket so that the housing hangs downwards. The Mobility Dock performs a self-test.
5. Turn the wall support until the Mobility Dock is supported in the vertical position.
6. The Mobility Dock communicates with the vehicle and releases the charge.

**WARNING** If the Mobility Dock is not supported, there is a risk of fire due to damage to the socket. Only use Mobility Dock if the wall support is long enough to support it!

End charging

1. End charging via the vehicle (LED lights up permanently green)
2. Unplug the Mobility Dock (A) from the wall socket
3. Unlock (D) the wall support (E) and bring it into the starting position
4. If necessary, unlock the charging plug with the orange lever (B) and unplug it (see fig. 3)
5. Unplug the vehicle coupling from the vehicle
6. Stow the Mobility Dock and cable securely in the boot (see 'Transport and storage').

STATUS DISPLAY

LED	Light sequence	System status
—	permanently off	not in socket
green	permanently on	Self test OK - Vehicle connected - Standby
green	Flashing	Charging
blue	Flashing	Reduced charging (e.g. at high temperature)
yellow/green	Flashing	Vehicle connected *) <b>WARNING STATUS DISPLAY</b>
yellow	Flashing	Charging *) <b>WARNING STATUS DISPLAY</b>
white	permanently on	Self test OK - Vehicle not connected: Disconnect Mobility Dock from socket and connect to vehicle first
white	Flashing	*) <b>WARNING STATUS DISPLAY</b> Self test OK - Vehicle not connected: Disconnect Mobility Dock from socket and connect to vehicle first
red	permanently on	Temporary error (e.g. after overtemperature): Device restarts automatically
red	Flashing	Safety error (e.g. Mobility Dock installed upside down): Disconnect the unit from the mains for 10 sec., rectify the fault and plug it in again

\*) **WARNING STATUS DISPLAY** The Mobility Dock is not suitable for operation on extension leads or for horizontal operation. If the Mobility Dock is lying on the ground, there is a risk of electric shock due to penetration of liquids and housing damage due to being run over!

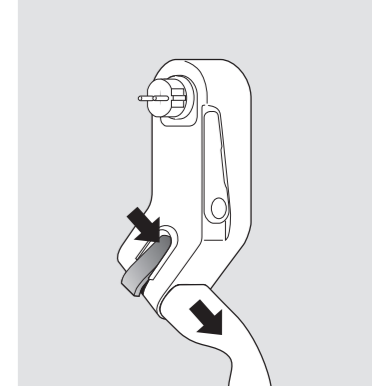


Fig. 3: Unlocking the type 2 outlet

TECHNICAL DATA

Charging power	2.3 kW
Nominal voltage range	230V AC
Nominal current	10 A *)
Frequency	50 Hz
Residual current circuit breaker (RCD)	30 mA AC 6 mA DC
Protection class	I
Operating temperature	-25 °C to +45 °C
Storage temperature	-40 °C to +85 °C
IP degree of protection	IP44
Can be connected to	CEE 7/3 Typ F

\*) Only for France and Finland: if the charging cycle can exceed 2 hours, the max. rated current to be set on the vehicle is 8 A.

TRANSPORT AND STORAGE

**WARNING** An unsecured, inadequately secured or improperly stored mobility dock can slip when braking or changing direction or injure the occupants in an accident.

- Never transport the Mobility Dock unsecured.
- Never transport the Mobility Dock in the passenger compartment (e.g. on or in front of the seats)
- Dirt, moisture and damage to the Mobility Dock endanger safe operation. Risk of serious or fatal injury from electric shock or fire.
- Store the Mobility Dock dry, clean and protected from chemical vapours, e.g. in the boot.
- Store the Mobility Dock carefully so that its casing and mains plug (A) are protected against damages during transport.

MAINTENANCE AND CARE

Disconnect the Mobility Dock from the vehicle and the mains before cleaning. Clean only with a slightly damp cloth. Do not use aggressive cleaning agents.

DISPOSAL

The crossed-out wheeled bin logo requires the separate collection of waste electric and electronic equipment (WEEE). Such equipment may contain dangerous and hazardous substances. These tools must be returned to a designated collection point for the recycling of WEEE and must not be disposed as unsorted municipal waste. By doing so, you will help to conserve resources and protect the environment. Contact your local authorities for more information.



## MODE D'EMPLOI MOBILITY DOCK

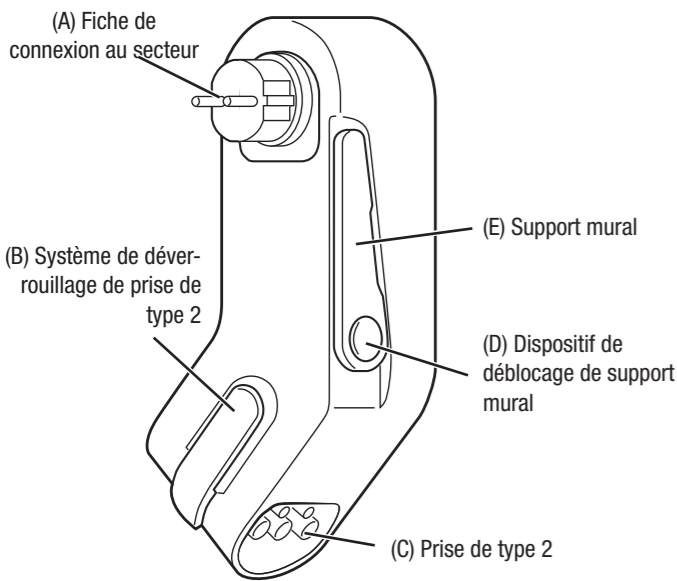


Fig. 1 Composants du produit

## CONSIGNES DE SÉCURITÉ IMPORTANTES

**Veillez lire attentivement l'ensemble des instructions avant d'utiliser le produit. Conservez le mode d'emploi pour y référer ultérieurement.**

**⚠ AVERTISSEMENT RISQUE D'INCENDIE OU DE CHOC ÉLECTRIQUE**  
**Une prise de courant de qualité inappropriée peut occasionner un choc électrique ou un incendie.**

- Le chargeur Mobility Dock ne doit être utilisé qu'avec une prise de courant convenant à cet usage. La connexion doit répondre aux normes nationales en vigueur.
- Le chargeur Mobility Dock ne peut être utilisé que sur des réseaux convenablement mis à la terre.
- La recharge sans surveillance n'est autorisée que sur une prise de courant industrielle ou domestique qui a été vérifiée par un électricien.
- La recharge sans surveillance au niveau d'une prise de courant domestique n'ayant pas été vérifiée par un électricien peut provoquer un incendie à l'intérieur de la maison.
- Les personnes non autorisées, notamment les enfants, ne doivent pas pouvoir accéder au câble de charge ou au véhicule pendant une opération de charge sans surveillance.

**⚠ AVERTISSEMENT RISQUE D'EXPLOSION**

**Le chargeur Mobility Dock peut générer des étincelles susceptibles d'enflammer les gaz et les poussières.**

- Ne l'utilisez pas dans des locaux où le risque d'explosion est élevé.

**⚠ AVERTISSEMENT RISQUE DE CHOC ÉLECTRIQUE, DE COURT-CIRCUIT ET D'EXPLOSION**

**L'utilisation d'un câble de charge endommagé, d'un connecteur/prise présentant un défaut ou d'un chargeur Mobility Dock défectueux ou présentant un défaut ainsi que l'usage inapproprié ou le non-respect des consignes de sécurité peuvent entraîner un court-circuit, un choc électrique, des brûlures, une explosion ou un incendie.**

- Vérifiez visuellement tous les composants pour vous assurer qu'ils ne sont pas détériorés. Ne jamais utiliser de composants endommagés !
- Ne branchez le chargeur Mobility Dock qu'à une prise de courant correctement connectée, exempte de dommages et ayant été installée et testée par un électricien qualifié.
- Vérifiez les connecteurs et le chargeur Mobility Dock pour détecter d'éventuels dommages (fissures, pièces cassées) et la présence de saleté avant de les utiliser. Ne pas utiliser de câbles avec des fiches endommagées ou un boîtier sale.

FR



Lapp Mobility GmbH  
Oskar-Lapp-Str. 2 · D-70565 Stuttgart  
www.lappmobility.com

## SYMBOLES

Conducteur de protection non activé

Non adapté pour réseau IT

Température ambiante minimale

Ne pas utiliser de rallonge !

Ne pas utiliser le chargeur Mobility Dock et le câble de charge s'ils sont endommagés au niveau du boîtier, du connecteur ou du conducteur !

Ne pas utiliser d'adaptateurs de voyage !

Ne pas utiliser de bloc multiprise !

Ne pas mettre au rebut avec les ordures ménagères non triées

Ne pas utiliser le chargeur Mobility Dock posé sur le sol

Suivre les instructions du mode d'emploi

Prise de courant de type 2

**⚠ AVERTISSEMENT** indique un danger susceptible d'entraîner un risque modéré de mort ou de blessure grave.

- Ne pas ouvrir le chargeur Mobility Dock. Des tensions dangereuses peuvent se décharger dans le boîtier, ce qui peut induire un risque de choc électrique voire de mort.
- Ne pas effectuer de réparations ni de modifications sur le chargeur Mobility Dock (notamment le remplacement de la fiche de connexion).
- Ne jamais immerger dans l'eau le chargeur Mobility Dock et les accessoires.
- Protégez le chargeur Mobility Dock des sources de poussière et des émissions chimiques (notamment les brouillards d'huile, les fumées de soudure et les vapeurs chimiques).
- Ne pas laisser tomber le chargeur Mobility Dock.
- Évitez de plier fortement ou de tordre le câble.
- Évitez de tirer fortement sur le câble.
- Si le chargeur Mobility Dock qui est branché ou la prise de courant sont endommagés : Bloquez la zone dangereuse, coupez le courant au niveau du fusible et débranchez alors la connexion. Consultez un électricien qualifié pour la façon de procéder.

**⚠ AVERTISSEMENT RISQUE D'INCENDIE OU DE CHOC ÉLECTRIQUE**

**La mauvaise utilisation du chargeur Mobility Dock peut occasionner un choc électrique.**

- Ne pas toucher les contacts des connecteurs.
- Ne pas insérer d'objets dans les connecteurs.
- Protégez les contacts contre l'humidité.
- N'utilisez le chargeur Mobility Dock qu'en le suspendant en position verticale et en assurant son soutien sur une prise murale pour éviter de tirer sur la prise (voir illustration fig. 2). Les charges lourdes peuvent endommager le chargeur Mobility Dock et/ou la prise de courant.
- Ne branchez le Mobility Dock dans la prise tant que la prise de charge n'est pas verrouillée dans la sortie type 2 (C). La prise risque autrement d'être endommagée.
- N'utilisez pas le Mobility Dock à d'autres fins que celles prévues (par exemple, n'utilisez pas les prises électriques qui sont proche du sol).

## USAGE PRÉVU

Mobility Dock est un chargeur de secours en Mode 2 pour une utilisation occasionnelle et mobile. Pour un usage permanent, il est à installer dans une position stable, immobile et verticale. Il ne se branche que sur des prises murales adaptées sur le plan mécanique et électrique (Voir fig. 2, étape 5).

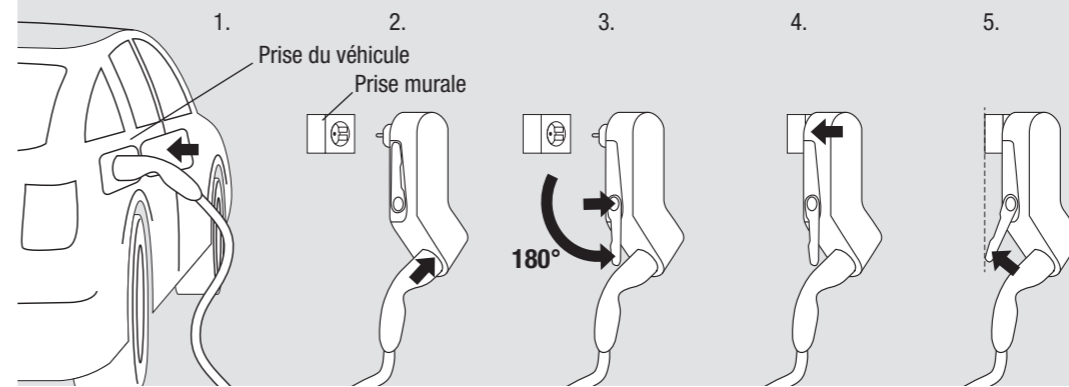


Fig. 2 : Séquence de charge

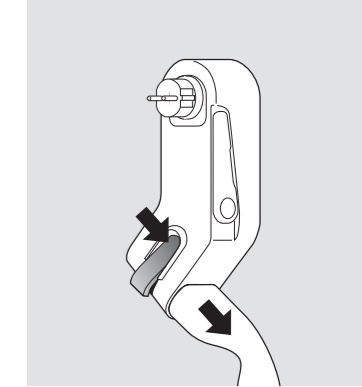


Fig. 3 : Déverrouillage de prise de type 2

## UTILISATION

### Recharge

- Insérez le connecteur dans la prise d'entrée du véhicule.
  - Insérez la fiche de charge dans la prise de sortie (C) en veillant à bien l'encliqueter (B).
  - Débloquez le support mural (E) avec le bouton (D) et déployez-le dans le sens de la flèche jusqu'en butée.
  - Insérez la fiche de connexion (A) dans une prise de courant appropriée de manière à ce que le boîtier pende vers le bas. Le chargeur Mobility Dock procède à un auto-test.
  - Tournez le support mural de façon à ce que le chargeur Mobility Dock soit soutenu en position verticale.
- ⚠ AVERTISSEMENT Si le chargeur Mobility Dock n'est pas convenablement soutenu, cela peut entraîner un risque d'incendie dû à une détérioration de la prise de courant.** N'utilisez le chargeur Mobility Dock que si le support mural est suffisamment long pour le soutenir !
- Le chargeur Mobility Dock communique avec le véhicule et procède à sa recharge.

### Arrêt de la charge

- L'arrêt de la charge s'effectue via le véhicule (voyant allumé en vert en permanence)
- ⚠ AVERTISSEMENT Risque de choc électrique et d'incendie La recharge doit être terminée avant de débrancher le chargeur Mobility Dock !**
- Débranchez le chargeur Mobility Dock (A) de la prise de courant.
  - Débloquez (D) le support mural (E) et amenez-le en position de départ.
  - Déverrouillez s'il y a lieu la fiche de charge avec le levier orange (B) et débranchez-la (Voir fig. 3).
  - Débranchez le connecteur sur le véhicule.
  - Rangez convenablement le chargeur Mobility Dock et le câble dans le coffre (voir « Transport et rangement »).

## AFFICHAGE DES ÉTATS

Voyants	Séquences d'allumage	États du système
—	éteint en permanence	non inséré dans la prise
vert	allumé en permanence	Test automatique OK - Véhicule connecté - Veille
vert	Clignotement	Recharge
bleu	Clignotement	Charge réduite (par ex. à haute température)
jaune/vert	Clignotement	Véhicule connecté*) <b>⚠ AFFICHAGE D'AVERTISSEMENT</b>
jaune	Clignotement	Recharge*) <b>⚠ AFFICHAGE D'AVERTISSEMENT</b>
blanc	allumé en permanence	Test automatique OK - Véhicule non connecté Débranchez le chargeur Mobility Dock, de la prise et branchez-le sur le véhicule en premier.
Blanc	Clignotant	*) <b>⚠ AFFICHAGE D'AVERTISSEMENT</b> Test automatique OK - Véhicule non connecté : Débranchez le Mobility Dock de la prise et branchez d'abord au véhicule
rouge	allumé en permanence	Erreur temporaire (par ex. après une surchauffe) : L'appareil se remet en marche automatiquement.
rouge	Clignotement	Erreur liée à la sécurité (par ex. chargeur Mobility Dock installé à l'envers) : Débranchez l'appareil de la prise secteur pendant 10 secondes, rectifiez le défaut et rebranchez-le.

\*) **⚠ AFFICHAGE D'AVERTISSEMENT** Le chargeur Mobility Dock ne convient pas à une utilisation avec des rallonges ou en position horizontale. Si le chargeur Mobility Dock est posé sur le sol, cela peut induire un risque de choc électrique du fait de la pénétration de liquides et de dommages du boîtier qui peut être piétiné !

## CARACTÉRISTIQUES TECHNIQUES

Puissance de charge	2,3 kW
Plage nominale de tension	230 V AC
Intensité nominale	10 A *)
Fréquence	50 Hz
Disjoncteur différentiel (RCD)	30 mA AC 6 mA DC
Classe de protection	I
Température de fonctionnement	-25 °C à +45 °C
Température de stockage	-40 °C à +85 °C
Indice de protection (IP)	IP44
Peut être branché à	une prise CEE 7/3 Type F

\*) Uniquement pour la France et la Finlande : si le cycle de charge peut dépasser 2 heures, l'intensité nominale max. à configurer sur le véhicule est de 8 A.

## TRANSPORT ET RANGEMENT

**⚠ AVERTISSEMENT Un chargeur Mobility Dock non fixé, mal fixé ou mal rangé peut glisser lors d'un freinage ou d'un changement de direction, ou blesser les passagers du véhicule en cas d'accident.**

- Ne jamais transporter le chargeur Mobility Dock sans l'avoir convenablement fixé.
- Ne jamais transporter le chargeur Mobility Dock dans l'habitacle (par ex. sur les sièges ou devant ceux-ci).

**La saleté, l'humidité et les dommages causés au chargeur Mobility Dock peuvent compromettre sa sécurité de fonctionnement. Il peut en résulter des risques de blessures graves ou mortelles dus à un choc électrique ou un incendie.**

- Rangez le chargeur Mobility Dock dans un endroit non humide, propre et exempt de vapeurs chimiques, par ex. dans le coffre.
- Rangez le Mobility Dock avec soin afin que sa housse et sa prise secteur (A) soient protégées contre les dommages dus au transport.

## ENTRETIEN ET NETTOYAGE

Débranchez le chargeur Mobility Dock au niveau du véhicule et de la prise de courant avant de procéder à son nettoyage. N'utilisez qu'un chiffon légèrement humide pour le nettoyage. N'utilisez pas d'agents nettoyants agressifs.

## MISE AU REBUT

Le pictogramme de la « poubelle barrée » indique que l'appareil est à éliminer séparément en tant que déchet d'équipement électrique et électronique (DEEE). Un tel équipement peut contenir des substances dangereuses et nocives. Cet appareil est à déposer dans un point de collecte prévu pour le recyclage des DEEE et ne doit pas être jeté avec les ordures ménagères non triées. Vous contribuez ainsi à la préservation des ressources et à la protection de l'environnement. Contactez vos autorités locales pour plus d'informations.

# ISTRUZIONI PER L'USO

## MOBILITY DOCK

IT



Lapp Mobility GmbH  
Oskar-Lapp-Str. 2 - D-70565 Stoccarda  
www.lappmobility.com

### SIMBOLI

- Conduttore di protezione non commutato
- Non adatto a IT-net
- Temperatura ambiente minima
- Non usare un qualsiasi tipo di prolunga!
- Non utilizzare il Mobility Dock e i cavi di ricarica se sono danneggiati in qualsiasi punto dell'alloggiamento, del connettore o del cavo!
- Non usare adattatori da viaggio!
- Non usare prese multiple!
- Non smaltire come rifiuti urbani non differenziati.
- Non utilizzare il Mobility Dock se è collocato sul pavimento
- Seguire le istruzioni per l'uso
- Presa di corrente tipo 2
- AVVERTENZA** indica un pericolo con un rischio moderato di causare morte o lesioni gravi se non viene prevenuto.

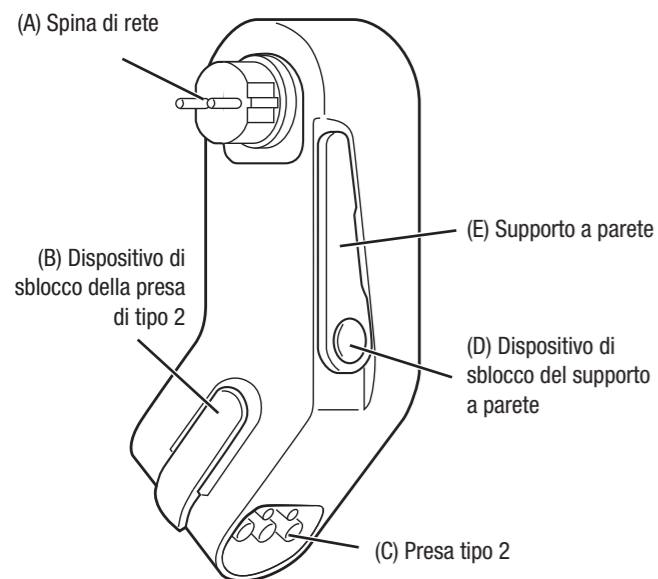


Fig. 1 Componenti del prodotto

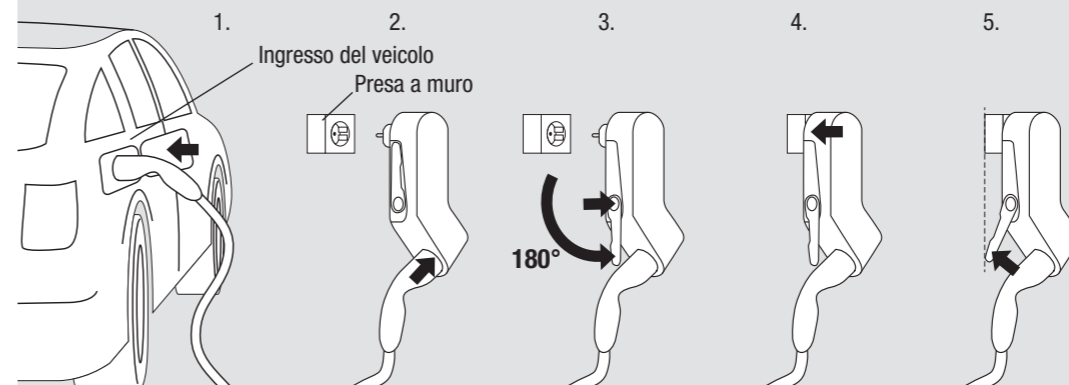


Fig. 2: Sequenza di ricarica

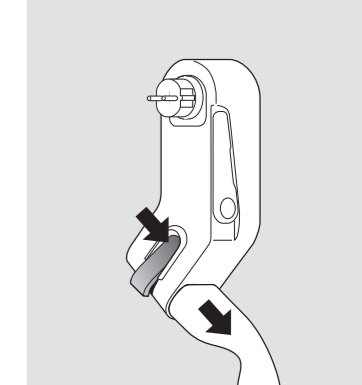


Fig. 3: Sblocco della presa di tipo 2

## IMPORTANTI ISTRUZIONI DI SICUREZZA

**Leggere tutte le istruzioni prima di usare questo prodotto! Conservare le istruzioni per riferimento futuro.**

- AVVERTENZA** RISCHIO DI INCENDIO O DI SCOSSA ELETTRICA  
**Una qualità insufficiente della presa di corrente può causare scosse elettriche e/o incendi.**
- Il Mobility Dock può essere impiegato solo tramite una presa adatta allo scopo. Il collegamento deve essere conforme alle norme e agli standard nazionali applicabili.
- Il Mobility Dock può essere utilizzato solo con reti correttamente collegate a terra.
- La ricarica non sorvegliata è consentita solo tramite una presa industriale o domestica che è stata controllata da un elettricista.
- La ricarica non sorvegliata di una presa domestica che non è stata controllata da un elettricista può provocare un incendio all'interno dell'edificio.
- Le persone non autorizzate, in particolare i bambini, non devono poter accedere al cavo di ricarica o al veicolo durante la ricarica non sorvegliata.
- AVVERTENZA** RISCHIO DI ESPLOSIONE  
**Il Mobility Dock può generare scintille che possono incendiare gas e polveri.**
- Non utilizzare il Mobility Dock in ambienti con un elevato rischio di esplosione.

- AVVERTENZA** RISCHIO DI SCOSSA ELETTRICA, CORTO CIRCUITO, INCENDIO, ESPLOSIONE  
**L'uso di un cavo di ricarica danneggiato, di una spina/accoppiamento difettoso o guasto o di un Mobility Dock difettoso o guasto, nonché l'uso improprio o la mancata osservanza delle istruzioni di sicurezza possono provocare cortocircuiti, scosse elettriche, ustioni, esplosioni o incendi.**
- Controllare visivamente che tutti i componenti non siano danneggiati. Non utilizzare componenti danneggiati!
- Collegare il Mobility Dock solo a prese a muro correttamente collegate e non danneggiate che sono state installate e verificate da un elettricista qualificato.
- Prima dell'uso controllare i connettori e il mobility dock per rilevare danni visibili (crepe, parti rotte) e sporizia. Non usare cavi con spine danneggiate o con l'alloggiamento sporco.

- Il Mobility Dock non deve essere aperto. Tensioni pericolose possono scaricarsi nell'alloggiamento; ciò può portare a una scossa elettrica o alla morte.
- Non si possono effettuare riparazioni o modifiche sul Mobility Dock (ad esempio la sostituzione della spina).
- Non immergere mai il Mobility Dock e gli accessori in acqua.
- Tenere il Mobility Dock lontano da fonti di polvere e di emissioni chimiche (ad esempio nebbia d'olio, fumi di saldatura, vapori chimici).
- Non far cadere il Mobility Dock.
- Evitare una piegatura energica o torsione del cavo.
- Evitare forti tensioni di trazione sul cavo.
- Se il Mobility Dock è collegato o la presa di corrente sono danneggiati: Bloccare la zona di pericolo, staccare la corrente al fusibile e solo allora scollegare. Consultare un elettricista qualificato su come procedere.

- AVVERTENZA** RISCHIO DI INCENDIO O DI SCOSSA ELETTRICA  
**L'uso non corretto del Mobility Dock può provocare scosse elettriche.**
- Non toccare i contatti della spina.
- Non inserire alcun oggetto nei contatti della spina.
- Proteggere tutti i contatti dall'umidità.
- Utilizzare il Mobility Dock solo verticalmente, sospeso e inserito in una presa a parete per evitare di tirare la presa (vedere foto fig. 2). I carichi pesanti possono danneggiare il Mobility Dock e/o la presa di corrente.
- Non collegare il Mobility Dock alla presa finché la spina di ricarica non è inserita nella presa di tipo 2 (C). In caso contrario la presa può essere danneggiata.
- Non utilizzare il Mobility Dock per scopi diversi dall'uso previsto (ad esempio, non utilizzarlo con prese di corrente vicine al pavimento).

## USO PREVISTO

Il Mobility Dock è un caricatore di emergenza in modalità 2 per un uso occasionale e portatile. Uso permanente solo in una posizione sicura, immobile e verticale. Funzionamento solo da prese a muro idonee dal punto di vista meccanico ed elettrico (vedere fig. 2, passo 5)!

## FUNZIONAMENTO

- In carica**
1. Inserimento dell'attacco nella presa del veicolo
  2. Inserire la spina di ricarica nella presa (C) finché non scatta in posizione (B).
  3. Sbloccare il supporto a muro (E) con la manopola (D) e piegarlo in direzione della freccia fino all'arresto.
  4. Inserire la spina di rete (A) in una presa a muro adatta in modo tale che l'alloggiamento penda verso il basso. Il Mobility Dock esegue un autotest.
  5. Ruotare il supporto a parete fino a quando il Mobility Dock viene sostenuto in posizione verticale.
- AVVERTENZA** Se il Mobility Dock non è supportato, sussiste il rischio di incendio a causa di danni alla presa. Usare il Mobility Dock solo se il supporto a parete è abbastanza lungo per sostenerlo!
6. Il Mobility Dock comunica con il veicolo e rilascia la ricarica.

- Fine della ricarica**
1. Fine della ricarica tramite il veicolo (il LED si accende in verde permanente)
- AVVERTENZA** Rischio di scossa elettrica e incendio. La ricarica deve essere completata prima di scollegare il Mobility Dock!
2. Scollegare il Mobility Dock (A) dalla presa di corrente
  3. Sbloccare (D) il supporto a parete (E) e portarlo in posizione di partenza
  4. Se necessario, sbloccare la spina di ricarica con la leva arancione (B) e scollegarla (vedere fig. 3)
  5. Scollegare l'attacco dal veicolo
  6. Riporre il Mobility Dock e il cavo in modo sicuro nel bagagliaio (vedere "Trasporto e stoccaggio").

## VISUALIZZAZIONE DELLO STATO

LED	Sequenza luminosa	Stato del sistema
—	permanente-mente spento	non inserito in una presa
verde	permanente-mente acceso	Autotest OK - Veicolo collegato - Standby
verde	Lampeggiante	In carica
blu	Lampeggiante	Carica ridotta (ad esempio a temperature elevate)
giallo/verde	Lampeggiante	Veicolo collegato *) <b>AVVERTENZA</b> INDICAZIONE DI STATO DI AVVISO
giallo	Lampeggiante	Ricarica *) <b>AVVERTENZA</b> INDICAZIONE DI STATO DI AVVISO
bianco	permanente-mente acceso	Autotest OK - Veicolo non collegato: Scollegare il Mobility Dock dalla presa e collegarlo prima al veicolo
bianco	Lampeggiante	*) <b>AVVERTENZA</b> INDICAZIONE DI STATO DI AVVISO Autotest OK - Veicolo non collegato: Scollegare il Mobility Dock dalla presa e collegarlo prima al veicolo
rosso	permanente-mente acceso	Errore temporaneo (ad esempio dopo sovratemperatura): Il dispositivo si riavvia automaticamente
rosso	Lampeggiante	Errore di sicurezza (ad esempio Mobility Dock installato sottosopra): Scollegare l'unità dalla rete elettrica per 10 secondi, eliminare il guasto e ricollegarlo

\*) **AVVERTENZA** INDICAZIONE DI STATO DI AVVISO Il Mobility Dock non è adatto per il funzionamento tramite cavi di prolunga o in caso di funzionamento orizzontale. Se il Mobility Dock è collocato a terra, sussiste il rischio di scosse elettriche a causa della penetrazione di liquidi e di danni all'involucro dovuti a urti!

## DATI TECNICI

Potenza di carica	2,3 kW
Gamma di tensione nominale	230V AC
Corrente nominale	10 A *)
Frequenza	50 Hz
Interruttore di corrente residua (RCD)	30 mA CA 6 mA CC
Classe di protezione	I
Temperatura di esercizio	-25 °C bis +45 °C
Temperatura di conservazione	-40 °C bis +85 °C
Grado di protezione IP	IP44
Può essere collegato a	CEE 7/3 Tipo F

\*) Solo per Francia e Finlandia: se il ciclo di carica può superare le 2 ore, la corrente nominale massima da impostare sul veicolo è di 8 A.

## TRASPORTO E STOCCAGGIO

- AVVERTENZA** Un mobility dock non fissato, fissato in modo inadeguato o riposto in modo improprio può scivolare quando si frena o si cambia direzione o ferire gli occupanti in un incidente.
- Non trasportare mai il Mobility Dock senza assicurarlo in posizione.
- Non trasportare mai il Mobility Dock nell'abitacolo (ad esempio sopra o davanti ai sedili)
- Sporcizia, umidità e danni al Mobility Dock compromettono un funzionamento sicuro. Rischio di lesioni gravi o mortali da scossa elettrica o incendio.**
- Conservare il Mobility Dock asciutto, pulito e protetto da vapori chimici, ad esempio nel bagagliaio.
- Conservare il Mobility Dock con cura, proteggendo l'involucro e la spina di rete (A) in modo da evitare danni durante il trasporto.

## MANUTENZIONE E CURA

Scollegare il Mobility Dock dal veicolo e dalla rete elettrica prima della pulizia. Pulire solo con un panno leggermente umido. Non usare detergenti aggressivi.

## SMALTIMENTO

Il logo del bidone barrato richiede la raccolta separata dei rifiuti di apparecchiature elettriche ed elettroniche (RAEE). Tali apparecchiature possono contenere sostanze pericolose e nocive. Questi strumenti devono essere restituiti a un punto di raccolta designato per il riciclaggio RAEE e non devono essere smaltiti come rifiuti urbani non differenziati. Così facendo, si contribuirà a conservare le risorse e a proteggere l'ambiente. Contattare le autorità locali per ulteriori informazioni.



# INSTRUCCIONES DE FUNCIONAMIENTO ES

## MOBILITY DOCK

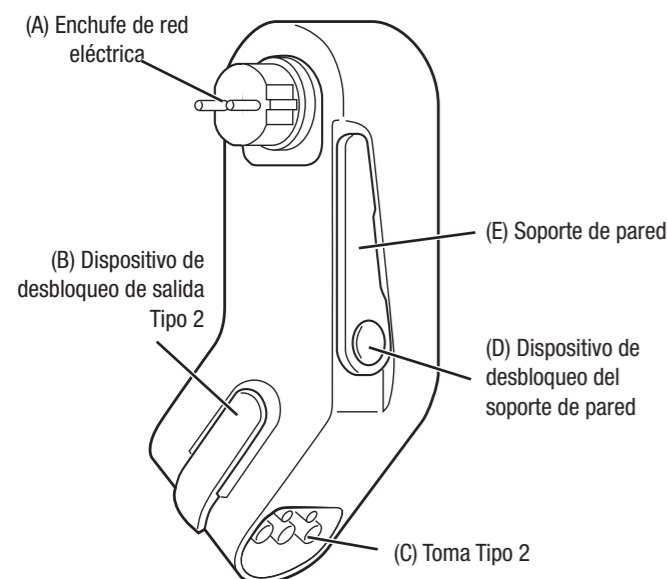


Fig. 1 Componentes del producto



Lapp Mobility GmbH  
Oskar-Lapp-Str. 2 · D-70565 Stuttgart  
www.lappmobility.com

### SÍMBOLOS

- Conductor protector no conmutado
- No adecuado para red IT
- Temperatura ambiente mínima
- ¡No usar ningún tipo de cable prolongador!
- ¡No usar el Mobility Dock ni cables de carga que estén dañados en alguna parte de la carcasa, el conector o el cable!
- ¡No usar adaptadores de viaje!
- ¡No usar tomas múltiples!
- No desechar como basura municipal sin clasificar
- No usar el Mobility Dock si está tirado en el suelo
- Siga las instrucciones de funcionamiento
- Toma de alimentación Tipo 2
- ADVERTENCIA** Indica un peligro con riesgo moderado de provocar la muerte o lesiones graves si no se evita.

## IMPORTANTES INSTRUCCIONES DE SEGURIDAD

**¡Leer todas las instrucciones antes de usar este producto! Guardar las instrucciones para una referencia futura.**

**⚠ ADVERTENCIA RIESGO DE INCENDIO O DESCARGA ELÉCTRICA** Una calidad insuficiente de la toma de salida puede provocar una descarga eléctrica y/o un incendio.

- El Mobility Dock únicamente puede funcionar con una toma adecuada para esta finalidad. La conexión debe cumplir las normas y estándares nacionales aplicables.
- El Mobility Dock únicamente se puede usar en redes con conexión a tierra adecuada.
- Solo se permite cargar sin supervisión en una toma de salida industrial o doméstica que haya sido comprobada por un electricista.
- Cargar sin supervisión en una toma de salida doméstica que no ha sido comprobada por un electricista puede provocar un incendio dentro de la casa.
- Las personas no autorizadas, particularmente los niños, no deben tener acceso al cable de carga o al vehículo durante una carga sin supervisión.

**⚠ ADVERTENCIA RIESGO DE EXPLOSIÓN**

**El Mobility Dock puede generar chispas que pueden encender gases y polvos.**

- No usar el Mobility Dock en salas con gran riesgo de explosión.

**⚠ ADVERTENCIA RIESGO DE DESCARGA ELÉCTRICA, CORTOCIRCUITO, INCENDIO, EXPLOSIÓN**

**El uso de un cable de carga dañado, un enchufe/acoplamiento defectuoso o un Mobility Dock defectuoso así como un uso indebido o el incumplimiento de las instrucciones de seguridad puede tener como resultado un cortocircuito, una descarga eléctrica, quemaduras, una explosión o un incendio.**

- Comprobar visualmente si algún componente tiene daños. ¡No usar componentes dañados!
- Conectar únicamente el Mobility Dock a tomas de pared, correctamente conectadas y sin daños, que hayan sido instaladas y probadas por un electricista cualificado.

- Antes de usar el aparato, comprobar si los conectores y el Mobility Dock tienen daños visibles (grietas, piezas rotas) y suciedad. No usar cables con enchufes dañados o una carcasa sucia.
- No se debe abrir el Mobility Dock. Tensiones peligrosas pueden descargarse en la carcasa, lo que puede provocar una descarga eléctrica o la muerte.
- En el Mobility Dock no se pueden realizar reparaciones o modificaciones (p. ej. sustitución del enchufe).
- No sumergir nunca el Mobility Dock y los accesorios en agua.
- Mantener el Mobility Dock lejos de fuentes de polvo y emisiones químicas (p. ej. neblina de aceite, humos de soldadura, vapores químicos).
- No dejar caer el Mobility Dock.
- Evitar que el cable se doble o se retuerza.
- Evitar que el cable se tense demasiado.
- Si el Mobility Dock enchufado o la toma de alimentación está dañada: Bloquear la zona de peligro, apagar la alimentación en el fusible y únicamente entonces desconectar. Consultar a un electricista cualificado para saber cómo proceder.

**⚠ ADVERTENCIA RIESGO DE INCENDIO O DESCARGA ELÉCTRICA**

**Un uso incorrecto del Mobility Dock puede tener como resultado una descarga eléctrica.**

- No tocar los contactos de las conexiones del enchufe.
- No insertar objetos en las conexiones del enchufe.
- Proteger todos los contactos contra la humedad.
- Utilizar el Mobility Dock únicamente suspendido en vertical y apoyado en una toma de pared para evitar tirar de la toma (véase la ilustración fig. 2). Las cargas pesadas pueden dañar el Mobility Dock y/o la toma de alimentación.
- No enchufar el Mobility Dock en la toma hasta que el enchufe de carga esté acoplado en la toma tipo 2 (C). De otro modo la toma se puede dañar.
- No usar Mobility Dock para algo distinto al uso pretendido (por ejemplo, no usarlo con tomas de corriente cercanas al suelo).

### USO PREVISTO

El Mobility Dock es un cargador de emergencia Modo 2 para uso ocasional y portátil. El uso permanente únicamente debe ser en una posición segura, inmóvil y vertical. ¡Usar únicamente en tomas de pared mecánica y eléctricamente adecuadas (ver fig. 2, paso 5)!

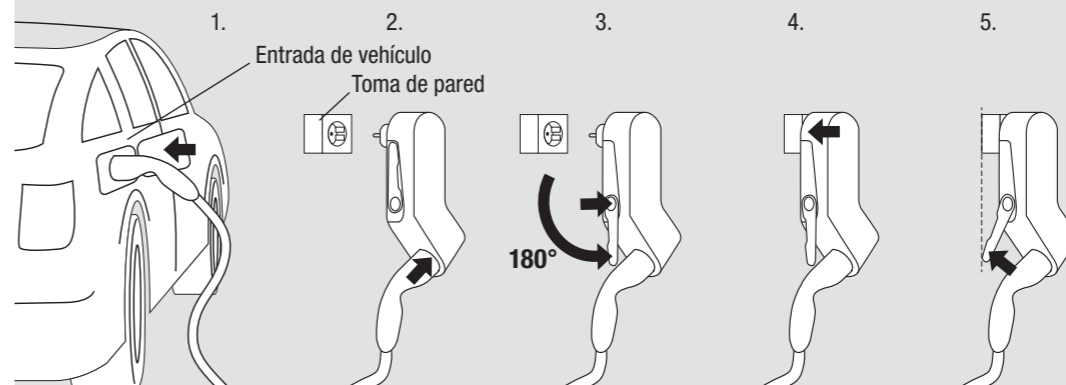


Fig. 2: Secuencia de carga

## FUNCIONAMIENTO

### Carga

- Insersion del acoplamiento del vehículo en la entrada del vehículo
  - Insertar el enchufe de carga en la toma (C) hasta que haga clic en su sitio (B).
  - Desbloquear el soporte de pared (E) con el mando (D) y plegarlo en la dirección de la flecha hasta que pare.
  - Insertar el enchufe de la red eléctrica (A) en una toma de pared adecuada de modo que la carcasa cuelgue hacia abajo. El Mobility Dock realiza una autoprueba.
  - Girar el soporte de pared hasta que el Mobility Dock esté apoyado en posición vertical.
- ⚠ ADVERTENCIA Si el Mobility Dock no está apoyado, existe riesgo de incendio debido a daños en la toma.** ¡Usar únicamente el Mobility Dock si el soporte de pared es suficientemente largo como para soportarlo!
- El Mobility Dock se comunica con el vehículo y libera la carga.

### Finalizar la carga

- Finalizar la carga por medio del vehículo (LED iluminado permanentemente en verde).
- ⚠ ADVERTENCIA Riesgo de descarga eléctrica e incendio. ¡Antes de desenchufar el Mobility Dock se debe completar la carga!**
- Desenchufar el Mobility Dock (A) de la toma de alimentación.
  - Desbloquear (D) el soporte de pared (E) y llevarlo a la posición inicial.
  - Si es necesario, desbloquear el enchufe de carga con la palanca naranja (B) y desenchufarlo (ver fig.3).
  - Desenchufar el acoplamiento del vehículo.
  - Guardar el Mobility Dock y del cable de manera segura en el maletero (véase «Transporte y almacenamiento»).

## PANTALLA DE ESTADO

LED	Secuencia de luces	Estado del sistema
—	Permanentemente apagado	No está enchufado en la toma
verde	Permanentemente encendido	Autoprueba OK - Vehículo conectado, en espera
verde	Intermitente	Cargando
azul	Intermitente	Carga reducida (p. ej. a alta temperatura)
amarillo/verde	Intermitente	Vehículo conectado *) <b>⚠ PANTALLA DE ESTADO DE ADVERTENCIA</b>
amarillo	Intermitente	Cargando *) <b>⚠ PANTALLA DE ESTADO DE ADVERTENCIA</b>
blanco	permanentemente encendido	Autoprueba OK - Vehículo no conectado: Desconectar el Mobility Dock de la toma y conectarlo primero al vehículo
blanco	Destello	*) <b>⚠ PANTALLA DE ESTADO DE ADVERTENCIA</b> Autoprueba OK - Vehículo no conectado: Desconectar el Mobility Dock de la toma y conectarlo primero al vehículo
rojo	permanentemente encendido	Error temporal (p. ej. tras sobrecalentamiento): El dispositivo se reinicia automáticamente
rojo	Intermitente	Error de seguridad (p. ej. Mobility Dock instalado invertido): Desconectar the unidad de la red eléctrica durante 10 s, rectificar el fallo y enchufarlo de nuevo

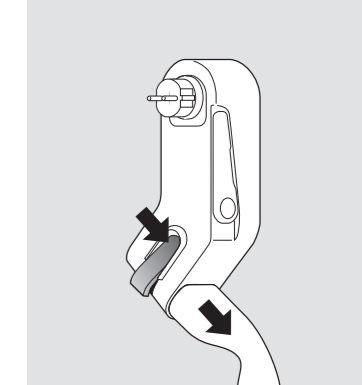


Fig. 3: Desbloquear la salida Tipo 2

\*) **⚠ PANTALLA DE ESTADO DE ADVERTENCIA** El Mobility Dock no es adecuado para funcionamiento con cables prolongadores o el funcionamiento en posición horizontal. ¡Si el Mobility Dock está tirado en el suelo, existe riesgo de descarga eléctrica debido a la penetración de líquidos y daños en la carcasa por pasar por encima!

## DATOS TÉCNICOS

Potencia de carga	2,3 kW
Intervalo de tensión nominal	230 V CA *)
Corriente nominal	10 A *)
Frecuencia	50 Hz
Interruptor de corriente residual (RCD)	30 mA CA - 6 mA CC
Clase de protección	I
Temperatura de funcionamiento	-25 °C a +45 °C
Temperatura de almacenamiento	-40 °C a +85 °C
Grado de protección IP	IP44
Se puede conectar a	CEE 7/3 Tipo F

\*) Únicamente para Francia y Finlandia: si el ciclo de carga supera las 2 horas, la corriente nominal máx. a establecer en el es de 8 A.

## TRANSPORTE Y ALMACENAMIENTO

**⚠ ADVERTENCIA Un mobility dock no asegurado, asegurado inadecuadamente o almacenado incorrectamente puede deslizarse cuando se frena o se cambia de dirección o lesionar a los ocupantes en un accidente.**

- Nunca transportar el Mobility Dock sin asegurar.
- Nunca transportar el Mobility Dock en el habitáculo de pasajeros (p. ej. sobre los asientos o delante de los mismos).

**La suciedad, la humedad y los daños en el Mobility Dock ponen en peligro un funcionamiento seguro. Riesgo de lesiones graves o mortales por descarga eléctrica o incendio.**

- Guardar el Mobility Dock seco, limpio y protegido de vapores químicos, p. ej. en el maletero.
- Almacenar el Mobility Dock cuidadosamente de modo que su carcasa y el enchufe de red eléctrica (A) estén protegidos contra daños durante el transporte.

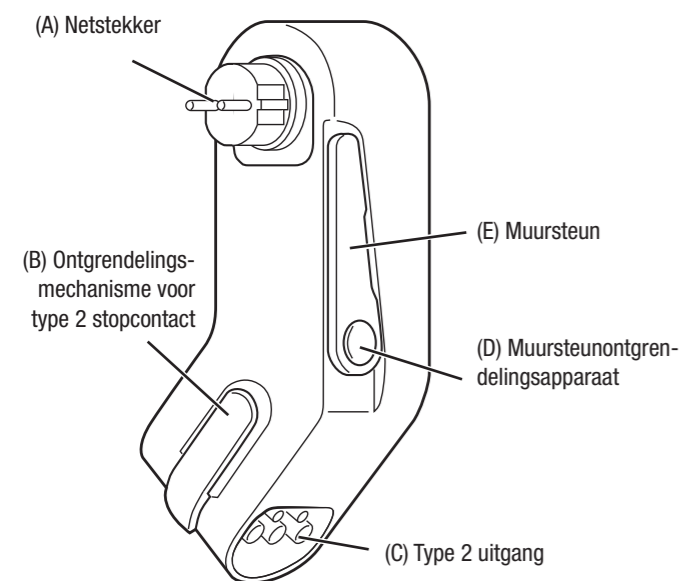
## MANTENIMIENTO Y CUIDADO

Desconectar el Mobility Dock del vehículo y la red eléctrica antes de la limpieza. Limpiar únicamente con un trapo ligeramente húmedo. No usar productos de limpieza agresivos.

## ELIMINACIÓN

- El logotipo de la papelera con ruedas tachada requiere la recogida separada de residuos de equipos eléctricos y electrónicos (WEEE).
- Tales equipos pueden contener sustancias peligrosas y nocivas. Estas herramientas se deben devolver a un punto de recogida designado para el reciclaje de WEEE no deben eliminarse como basura municipal sin clasificar. Al hacerlo, ayudará a conservar los recursos y a proteger el medioambiente. Para obtener más información hay que contactar con las autoridades locales.

## GEBRUIKSAANWIJZING MOBILITY DOCK



Afb. 1 Productonderdelen

## BELANGRIJKE VEILIGHEIDSINSTRUCTIES

**Lees alle instructies voordat u dit product gebruikt!  
Bewaer de instructies voor later gebruik.**

**⚠ WAARSCHUWING** RISICO OP BRAND OF ELEKTRISCHE SCHOKKEN  
**Onvoldoende kwaliteit van het stopcontact kan elektrische schokken en/of brand veroorzaken.**

- Het Mobility Dock mag alleen worden gebruikt met een stopcontact dat voor dit doel geschikt is. De aansluiting moet voldoen aan de geldende nationale normen en standaarden.
- Het Mobility Dock mag alleen worden gebruikt in goed gearde netwerken.
- Opladen zonder toezicht is alleen toegestaan op een industrieel of huishoudelijk stopcontact dat door een electricien is gecontroleerd.
- Opladen zonder toezicht op een huishoudelijk stopcontact dat niet door een electricien is gecontroleerd, kan leiden tot brand binnenshuis.
- Onbevoegde personen, met name kinderen, mogen tijdens het opladen zonder toezicht geen toegang hebben tot de oplaadkabel of het voertuig.

**⚠ WAARSCHUWING** EXPLOSIEGEVAAR

**De Mobility Dock kan vonken genereren die gassen en stof kunnen doen ontbranden.**

- Gebruik de Mobility Dock niet in ruimten met een verhoogd explosiegevaar.

**⚠ WAARSCHUWING** RISICO OP ELEKTRISCHE SCHOKKEN, KORTSLUITING, BRAND, EXPLOSIE

**Het gebruik van een beschadigde oplaadkabel, een defecte of ondeugdelijke stekker/koppeling of een defect of ondeugdelijk Mobility Dock, alsmede onjuist gebruik of het niet in acht nemen van de veiligheidsinstructies kan leiden tot kortsluiting, elektrische schokken, brandwonden, explosie of brand.**

- Controleer alle onderdelen visueel op beschadigingen. Gebruik geen beschadigde onderdelen!
- Sluit het Mobility Dock alleen aan op correct aangesloten, onbeschadigde wandcontactdozen die zijn geïnstalleerd en getest door een gekwalificeerde electricien.
- Controleer connectoren en mobility dock vóór gebruik op zichtbare beschadigingen (scheuren, gebroken onderdelen) en vuil. Gebruik geen kabels met beschadigde stekkers of een vuile behuizing.

NL



**Lapp Mobility GmbH**  
Oskar-Lapp-Str. 2 · D-70565 Stuttgart  
www.lappmobility.com

## SYMBOLLEN

Aardleiding niet geschakeld

Niet geschikt voor IT-net

Minimale omgevingstemperatuur

Gebruik niet zomaar een verlengsnoer!

Gebruik geen Mobility Dock en oplaadkabels die ergens op de behuizing, connector of kabel beschadigd zijn!

Gebruik geen reisadapters!

Gebruik geen meervoudige stopcontacten!

Niet weggooien als ongesorteerd gemeentelijk afval

Gebruik Mobility Dock niet als het op de grond ligt

Volg de gebruiksaanwijzing

Type 2 stopcontact

**⚠ WAARSCHUWING** wijst op een gevaar met een matig risico op overlijden of ernstig letsel indien het gevaar niet wordt vermeden.

- Mobility Dock mag niet worden geopend. Gevaarlijke spanningen kunnen zich in de behuizing ontladen, wat kan leiden tot een elektrische schok of de dood.
- Aan het Mobility Dock mogen geen reparaties of wijzigingen worden uitgevoerd (bijv. vervanging van de stekker).
- Dompel het Mobility Dock en de accessoires nooit onder in water.
- Houd het Mobility Dock uit de buurt van bronnen van stof en chemische emissies (bijv. olienevel, soldeerdampen, chemische dampen).
- Laat het Mobility Dock niet vallen.
- Vermijd sterke buiging of verdraaiing van de kabel.
- Vermijd sterke trekspanning op de kabel.
- Als het ingeplugde Mobility Dock of het stopcontact beschadigd is: Zet de gevarenzone af, schakel de stroom uit bij de zekering en koppel dan pas los. Raadpleeg een gekwalificeerde electricien over hoe verder te gaan.

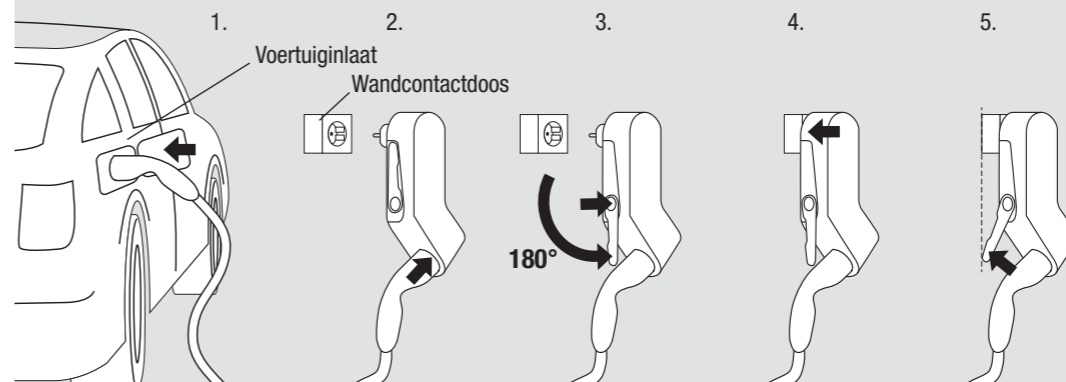
**⚠ WAARSCHUWING** RISICO OP BRAND OF ELEKTRISCHE SCHOKKEN

**Onjuist gebruik van het Mobility Dock kan leiden tot elektrische schokken.**

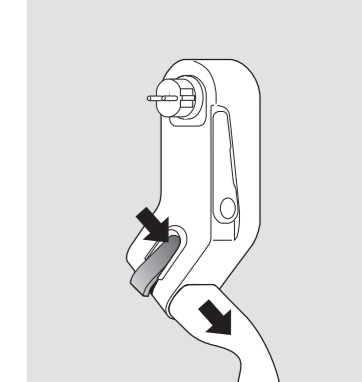
- Raak de contacten van de stekkerverbindingen niet aan.
- Steek geen voorwerpen in de stekkerverbindingen.
- Bescherm alle contacten tegen vocht.
- Gebruik het Mobility Dock alleen verticaal hangend en ondersteund op een wandcontactdoos om te voorkomen dat er aan de wandcontactdoos wordt getrokken (zie afbeelding afb. 2). Zware lasten kunnen het Mobility Dock en/of het stopcontact beschadigen.
- Steek de stekker van de Mobility Dock pas in het stopcontact als de oplaadstekker in het type 2 stopcontact (C) zit. Anders kan de uitgang beschadigd raken.
- Gebruik de Mobility Dock niet voor iets anders dan het beoogde gebruik (bijvoorbeeld niet gebruiken met stopcontacten die zich dicht bij de grond bevinden).

## BEOOGD GEBRUIK

Het Mobility Dock is een Modus 2 noodlader voor incidenteel, draagbaar gebruik. Permanent gebruik alleen in een veilige, bewegingsloze en verticale positie. Gebruik alleen op mechanisch en elektrisch geschikte wandcontactdozen (zie afb. 2, stap 5)!



Afb. 2: Opladvolgorde



Afb. 3: Ontgrendelen van de type 2 stopcontact

## GEBRUIK

### Opladen

1. Steek de voertuigkoppeling in de aansluiting van het voertuig
  2. Steek de oplaadstekker in de uitgang (C) totdat deze vastklikt (B).
  3. Ontgrendel de muursteen (E) met de knop (D) en vouw het uit in de richting van de pijl totdat het stopt.
  4. Steek de netstekker (A) in een geschikt stopcontact, zodat de behuizing naar beneden hangt. Het Mobility Dock voert een zelftest uit.
  5. Draai de muursteen totdat het Mobility Dock in de verticale positie wordt ondersteund.
- ⚠ WAARSCHUWING** Als het Mobility Dock niet wordt ondersteund, bestaat er brandgevaar vanwege beschadiging van de aansluiting. Gebruik Mobility Dock alleen als de muursteen lang genoeg is om het te ondersteunen!
6. Het Mobility Dock communiceert met het voertuig en geeft de lading vrij.

### Opladen beëindigen

1. Beëindiging van het laden via het voertuig (LED brandt permanent groen)
- ⚠ WAARSCHUWING** Risico op elektrische schokken en brand. Het opladen moet zijn voltooid voordat u de stekker van het Mobility Dock uit het stopcontact haalt!
2. Haal de stekker van het Mobility Dock (A) uit het stopcontact
  3. Ontgrendel (D) de muursteen (E) en breng deze in de uitgangpositie
  4. Indien nodig, ontgrendel de oplaadstekker met de oranje hendel (B) en trek de stekker eruit (zie afb. 3)
  5. Koppel de voertuigkoppeling los van het voertuig
  6. Berg het Mobility Dock en de kabel veilig op in de bagageruimte (zie 'Vervoer en opslag').

## STATUSWEERGAVE

LED	Lichtsequentie	Systeemstatus
—	permanent uit	niet in stopcontact
groen	permanent aan	Zelftest OK - Voertuig aangesloten - Stand-by
groen	Knipperend	Opladen
blauw	Knipperend	Verminderd opladen (bijv. bij hoge temperatuur)
geel/ groen	Knipperend	Voertuig aangesloten *) <b>⚠ WAARSCHUWINGSSTATUSWEERGAVE</b>
geel	Knipperend	Opladen *) <b>⚠ WAARSCHUWINGSSTATUSWEERGAVE</b>
wit	permanent aan	Zelftest OK - Voertuig niet aangesloten: Koppel het Mobility Dock los van het stopcontact en sluit het eerst aan op het voertuig
wit	Knipperend	*) <b>⚠ WAARSCHUWINGSSTATUSWEERGAVE</b> Zelftest OK - Voertuig niet aangesloten: Koppel de Mobility Dock los van het stopcontact en sluit deze eerst aan op het voertuig
rood	permanent aan	Tijdelijke fout (bijv. na te hoge temperatuur): Apparaat start automatisch opnieuw op
rood	Knipperend	Veiligheidsfout (bijv. Mobility Dock ondersteboven geïnstalleerd): Koppel het apparaat voor 10 sec. los van het lichtnet, verhelp de storing en sluit het weer aan

**\*) ⚠ WAARSCHUWINGSSTATUSWEERGAVE** Het Mobility Dock is niet geschikt voor gebruik met verlengsnoeren of voor horizontaal gebruik. Als het Mobility Dock op de grond ligt, bestaat het gevaar van een elektrische schok door het binnendringen van vloeistoffen en beschadiging van de behuizing door erover heen te rijden!

## TECHNISCHE GEGEVENS

Opladvermogen	2,3 kW
Nominaal spanningsbereik	230V AC
Nominale stroom	10 A *)
Frequentie	50 Hz
Aardlekschakelaar (RCD)	30 mA AC 6 mA DC
Beschermingsklasse	I
Bedrijfstemperatuur	-25 °C tot +45 °C
Opslagtemperatuur	-40 °C tot +85 °C
IP-beschermingsgraad	IP44
Kan worden aangesloten op	CEE 7/3 Type F

\*) Alleen voor Frankrijk en Finland: als de oplaadcyclus langer dan 2 uur kan duren, is de max. nominale stroom die op het voertuig kan worden ingesteld 8 A.

## VERVOER EN OPSLAG

**⚠ WAARSCHUWING** Een onbeveiligd, onvoldoende beveiligd of onjuist opgeborgen mobility dock kan bij het remmen of het veranderen van richting wegglijden of de inzittenden bij een ongeval verwonden.

- Vervoer het Mobility Dock nooit los.
- Vervoer het Mobility Dock nooit in de passagiersruimte (bijv. op of vóór de stoelen).

**Vuil, vocht en schade aan het Mobility Dock brengen de veilige werking in gevaar. Risico op ernstig of dodelijk letsel door elektrische schokken of brand.**

- Bewaar het Mobility Dock droog, schoon en beschermd tegen chemische dampen, bijv. in de bagageruimte.
- Berg de Mobility Dock zorgvuldig op, zodat de behuizing en de netstekker (A) beschermd zijn tegen beschadigingen tijdens het transport.

## ONDERHOUD EN VERZORGING

Koppel het Mobility Dock los van het voertuig en van het elektriciteitsnet voordat u het reinigt. Maak alleen schoon met een licht vochtige doek. Gebruik geen agressieve reinigingsmiddelen.

## VERWIJDERING

Het logo van de doorgekruste vuilnisbak op wieltjes vereist de gescheiden inzameling van afgedankte elektrische en elektronische apparatuur (AEEA). Dergelijke apparatuur kan gevaarlijke en schadelijke stoffen bevatten. Deze apparatuur moet worden ingeleverd bij een aangewezen inzamelpunt voor de recycling van AEEA en mag niet als ongesorteerd stedelijk afval worden afgevoerd. Op die manier draagt u bij tot het behoud van hulpbronnen en de bescherming van het milieu. Neem contact op met uw plaatselijke autoriteiten voor meer informatie.



## BRUGSVEJLEDNING MOBILITETSDOCK

DK



Lapp Mobility GmbH  
Oskar-Lapp-Str. 2 · D-70565 Stuttgart  
www.lappmobility.com

UKCA IMPORTER  
**Lapp Limited**  
3 Segro Park  
Horsenden Lane South  
UB6 7RL Greenford  
Storbritannien  
www.lappgroup.co.uk

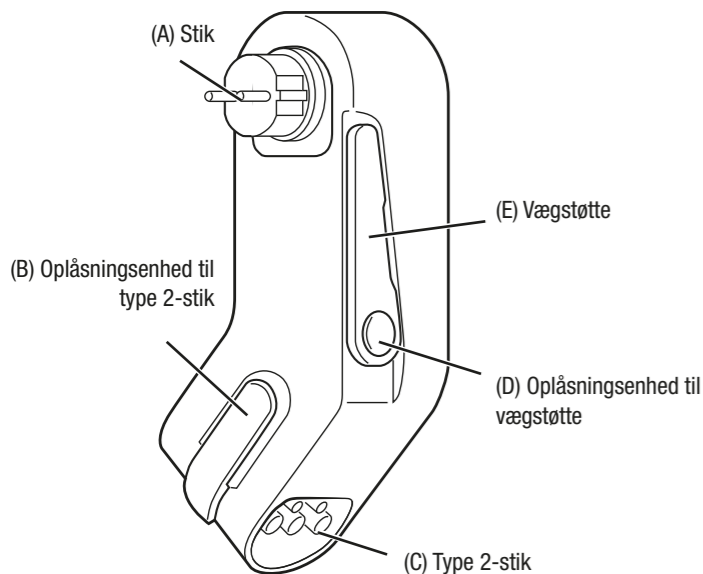


Fig. 1 Produktkomponenter (billedet viser type E/F)

## SYMBOLER

- Beskyttelsesleder ikke skiftet
- Ikke egnet til IT-net
- Mindste omgivende temperatur
- Må ikke bruges med nogen former for forlængerledninger!
- Beskadigede mobilitetsdock-enheder og ladekabler må ikke bruges i forbindelse med kabinettet, stikket eller kablet!
- Brug ikke rejseadapters!
- Brug ikke flere stikkontakter!
- Må ikke bortskaffes som usorteret husholdningsaffald

- Mobilitetsdocken må ikke bruges liggende på gulvet
- Følg brugsvejledningerne
- Type 2 strømstik
- Apparatet opfylder direktiverne for CE-mærkning.
- Apparatet opfylder direktiverne for UKCA-mærkning.
- IC-CPD Indbygget opladningsstyring og beskyttelsesenhed

**ADVARSEL** angiver en farlig situation, som kan være livsfarlig eller føre til alvorlige personskader, hvis den ikke undgås.

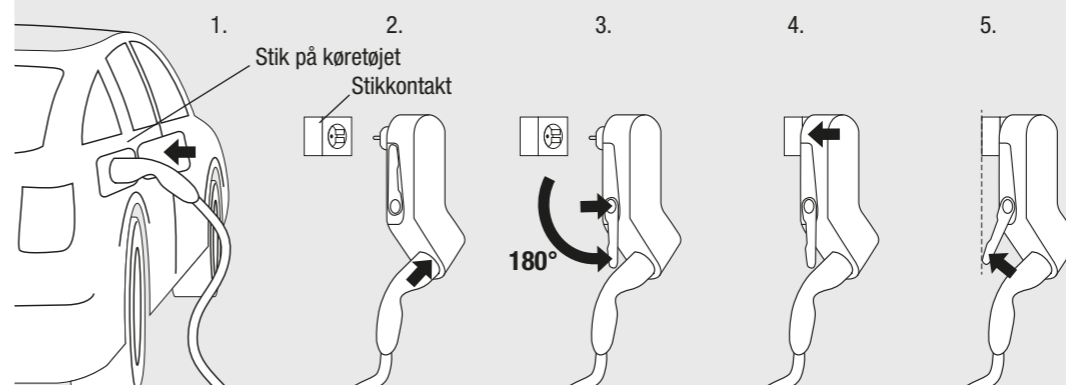


Fig. 2: Opladningsrækkefølge

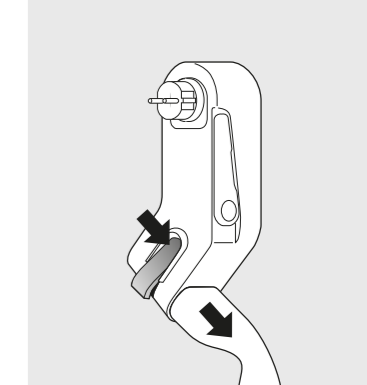


Fig. 3: Oplåsning af en type 2-stikkontakt

## BRUG

### Oplader

- Sæt køretøjets kobling i stikket på køretøjet
- Sæt opladningsstikket i en type 2-stikkontakt (C), indtil det klikker på plads (B).
- Lås vægstøtten (E) op med knoppen (D), og fold den ud i pilens retning, indtil den stopper.
- Sæt stikket (A) i en passende stikkontakt, så kabinettet hænger nedad. Mobilitetsdocken udfører derefter en selvtest.
- Drej vægstøtten, indtil mobilitetsdocken støttes i lodret position.
- ADVARSEL** Hvis mobilitetsdocken ikke understøttes, udgør dette en risiko for brand, da stikkontakten kan tage skade. Mobilitetsdocken må kun bruges, hvis vægstøtten er lang nok til at understøtte den!
- Mobilitetsdocken kommunikerer med køretøjet og frigiver opladningen.

### Afslutning af opladningen

- Afslut opladning via køretøjet (lysidikatoren lyser grøn konstant grønt)
- ADVARSEL** Risiko for elektrisk stød og brand. Opladningen skal være færdig, før mobilitetsdocken tages ud af stikkontakten!
- Tag mobilitetsdocken (A) ud af stikkontakten
- Lås (D) vægstøtten (E) op, og sæt den tilbage i dens oprindelige position
- Hvis nødvendigt, skal du låse ladestikket op med det orange håndtag (B) og trække det ud (se fig. 3)
- Tag køretøjets kobling ud af køretøjet
- Opbevar mobilitetsdocken og kablet sikkert i bagagerummet (se afsnittet "Transport og opbevaring").

## STATUSVISNING

Lysindikator	Lyssekvens	Systemstatus
—	Lyser ikke	ikke i stikket
grøn	lyser konstant	Selvtest OK - Køretøj tilsluttet - Standby
grøn	Blinker	Oplader
blå	Blinker	Reduceret opladning (fx i høje temperaturer; ikke implementeret i type K)
gul/grøn	Blinker	Køretøj tilsluttet *) <b>ADVARSEL STATUSVISNING</b>
gul	Blinker	Oplader *) <b>ADVARSEL STATUSVISNING</b>
hvid	lyser konstant	Selvtest OK - Køretøj ikke tilsluttet: Tag mobilitetsdocken ud af stikkontakten, og slut den først til køretøjet
hvid	Blinker	*) <b>ADVARSEL STATUSVISNING</b> Selvtest OK - Køretøj ikke tilsluttet: Tag mobilitetsdocken ud af stikkontakten, og slut den først til køretøjet
rød	lyser konstant	Midlertidig fejl (fx efter overophedning): Enheden starter automatisk igen
rød	Blinker	Sikkerhedsfejl (fx vis mobilitetsdocken er monteret på hovedet): Træk enheden ud af stikkontakten i 10 sek., løs fejlen og sæt den i igen

\*) **ADVARSEL STATUSVISNING** Mobilitetsdocken er ikke beregnet til brug med forlængerledninger eller til vandret brug. Hvis mobilitetsdocken ligger på jorden, udgør dette en risiko for elektrisk stød, da væsker kan trænge ind i kabinettet eller kabinettet kan blive kørt over!

## VIGTIGE SIKKERHEDSINSTRUKTIONER

Læs alle instruktionerne, inden produktet tages i brug! Behold denne brugsvejledning til senere brug.

**ADVARSEL** RISIKO FOR BRAND ELLER ELEKTRISK STØD En stikkontakt af dårlig kvalitet kan føre til elektrisk stød og/eller brand.

- Mobilitetsdocken må kun bruges med en stikkontakt, der er egnet til dette formål. Forbindelsen skal overholde gældende normer og standarder.
- Mobilitetsdocken må kun bruges på jordforbundne netværk.
- Opladning uden opsyn må kun gøres med en industri- eller husholdningsstikkontakt, der er blevet godkendt af en elektriker.
- Opladning uden opsyn med en stikkontakt, der ikke er blevet godkendt af en elektriker, kan føre til brand i huset.
- Under opladning uden opsyn, skal ladekablet og køretøjet være uden for uautoriserede personers rækkevidde. Dette gælder især børn.

**ADVARSEL** RISIKO FOR EKSPLOSION Mobilitetsdocken kan generere gnister, hvilket kan antænde gasser og støv.

- Mobilitetsdocken må ikke bruges i rum, hvor der er forøget risiko for eksplosion.

**ADVARSEL** RISIKO FOR ELEKTRISK STØD, KORTSLUTNING, BRAND OG EKSPLOSION

Brug af et beskadiget ladekabel, et defekt eller ødelagt stik/kobling eller en defekt eller ødelagt mobilitetsdock, og forkert brug eller manglende overholdelse af sikkerhedsinstruktionerne kan føre til kortslutning, elektrisk stød, forbrændinger, eksplosion eller brand.

- Se alle komponenterne efter for skader. Beskadigede komponenter må ikke bruges!
- Mobilitetsdocken må kun sluttes til korrekt tilsluttede og ubeskadigede stikkontakter, der er monteret og afprøvet af en kvalificeret elektriker.
- Se alle stik og mobilitetsdocken efter for synlige skader (revner, ødelagte dele) og skidt før brug. Brug ikke kabler med beskadigede stik eller snavsede indkapslinger.
- Mobilitetsdocken må ikke åbnes. Farlige spændinger kan aflades i kabinettet, som kan føre til livsfarligt elektrisk stød.

- Du må ikke selv forsøge af reparere eller ændre din mobilitetsdock (fx skift af stik).
- Mobilitetsdocken og dens tilbehør må aldrig nedsænkes i vand.
- Mobilitetsdocken skal holdes væk fra kilder til støv og kemiske emissioner (f.eks. oledampe, loddedampe, kemiske dampe).
- Undgå, at tabe din mobilitetsdock på jorden.
- Undgå, at bøje eller vride kablet for meget.
- Undgå at trække for meget i kablet.
- Hvis den tilsluttede mobilitetsdock eller stikkontakten beskadiges, skal du: Afspær farezonen, sluk for strømmen på sikringen og afbryd først derefter produktet. Kontakt en kvalificeret elektriker og hør, hvordan du fortsætter.

**ADVARSEL** RISIKO FOR BRAND ELLER ELEKTRISK STØD Forkert brug af mobilitetsdocken kan føre til elektrisk stød.

- Undgå, at røre kontakterne på stikforbindelserne.
- Stik ikke nogen genstande ind i stikforbindelserne.
- Beskyt alle kontakter mod fugt.
- Mobilitetsdocken må kun bruges ophængt lodret, hvor den støttes af en stikkontakt for at undgå belastning af stikkontakten (se fig. 2). Tung belastning kan beskadige mobilitetsdocken og/eller stikkontakten.
- Mobilitetsdocken må ikke tilsluttes stikkontakten, før ladestikket er sat i en stikkontakt af type 2 (C). Ellers kan stikkontakten tage skade.
- Mobilitetsdocken må kun bruges til det, den er beregnet til, (den må fx ikke bruges med strømstik, der er tæt på jorden).

## TILTÆNKT BRUG

Mobilitetsdocken er en nødoplader i kategori 2, der er beregnet til lejlighedsvis, bærbar brug. Den må kun bruges i en sikker, ubevægelig og lodret position. Den må kun bruges på en mekanisk og elektrisk egnet, vægmonterede stikkontakt (se fig. 2, trin 5)! Mobilitetsdocken må kun bruges inden for dens tekniske specifikationer.

## TEKNISKE OPLYSNINGER

Model M2M, type	E/F	G *)	J	K
Opladningskraft	2,3 kW	2,3 kW	1,8 kW	1,4 kW
Nominel strøm	10 A *)	10 A	8 A	6 A
Nominelt spændingsområde	230 V vekselstrøm (AC)			
Frekvens	50 Hz			
Reststrømsafbryder (RCD)	30 mA vekselstrøm (AC) 6 mA jævnstrøm (DC)			
Beskyttelsesklasse	I			
Driftstemperatur	-25 °C til +45 °C			
Opbevaringstemperatur	-40 °C til +85 °C			
IP-beskyttelsesklassificering:	IP44	IP20	IP55	IP44
Kan sluttes til	CEE	BS 1363-1	SN 441011	DS 60884-2-D1
Driftshøjde over havets overflade	Op til 2.000 meter			
Fugtighed (ikke-kondenserende)	Maks. 95 %			

### \*) Varierer efter land:

- Frankrig og Finland: Hvis opladningen kommer over 2 timer, er den maksimale mærkestrøm 8 A, som skal indstilles på køretøjet.
- Danmark: Sæt mærkestrømmen på 6 A på køretøjet, eller brug type K.
- Italien: Brug i det offentlige rum er ikke tilladt.
- Type G uden beskyttelseskabinet mod stænkvand, ikke egnet til udendørs brug.

## TRANSPORT OG OPBEVARING

**ADVARSEL** En mobilitetsdock, der ikke er fastspændt ordentligt eller slet ikke fastspændt, eller er opbevaret forkert, kan glide, når du bremser eller skifter retning, hvilket kan skade passagererne i tilfælde af en ulykke.

- Mobilitetsdocken må aldrig transporteres uden at være spændt fast.
- Mobilitetsdocken må aldrig transporteres, hvor passagerer sidder (fx. på eller foran sæderne)

Mobilitetsdocken er ikke sikker at bruge, hvis den bliver snavset, udsat for fugt eller beskadiges. Dette udgør en risiko for alvorlige eller livsfarlige personskader, som følge af elektrisk stød eller brand.

- Mobilitetsdocken skal opbevares tørt, rent og beskyttet mod kemiske dampe, fx. i bagagerummet.
- Mobilitetsdocken skal opbevares omhyggeligt, så dens kabinet og stik (A) beskyttes mod skader under transport.

## VEDLIGEHOLDELSE OG PLEJE

Afbryd mobilitetsdocken fra køretøjet og stikkontakten før rengøring. Produktet må kun rengøres med en let fugtig klud. Brug ikke aggressive rengøringsmidler.

## BORTSKAFFELSE

Logoet med en overstregt skraldespand betyder, at elektrisk og elektronisk affaldsudstyr (WEEE) skal bortskaffes separat. Sådant udstyr kan indeholde farlige stoffer. Disse værktøjer skal returneres til forhandleren eller på en genbrugsplads, der er egnet til bortskaffelse af elektrisk og elektronisk affaldsudstyr (WEEE). De må ikke bortskaffes som usorteret kommunalt affald. Når du gør dette, hjælper du med at spare på ressourcer og beskytte miljøet. Kontakt din lokale kommune for yderligere oplysninger.

Børn må ikke lege med plastikposer eller emballagemateriale, da disse udgør en risiko for skader og kvælning. Sådanne materialer skal opbevares sikkert, eller de skal bortskaffes på en miljøvenlig måde.

## BRUKSANVISNING MOBILITY DOCK

SV



Lapp Mobility GmbH  
Oskar-Lapp-Str. 2 · D-70565 Stuttgart  
www.lappmobility.com

### SYMBOLER

Skyddsledaren är inte kopplad

Ej lämplig för IT-nät

Minsta omgivningstemperatur

Använd inte vilken typ av förlängningskabel som helst!

Använd inte Mobility Dock och laddningskablar som är skadade någonstans på höljet, kontakten eller kabeln!

Använd inte reseadapter!

Använd inte flera uttag!

Kassera ej som osorterat kommunalt avfall

Använd inte Mobility Dock om den ligger på golvet

Följ bruksanvisningen

Eluttag typ 2

**⚠ VARNING** indikerar en fara med en måttlig risk för dödsfall eller allvarlig skada om den inte undviks.

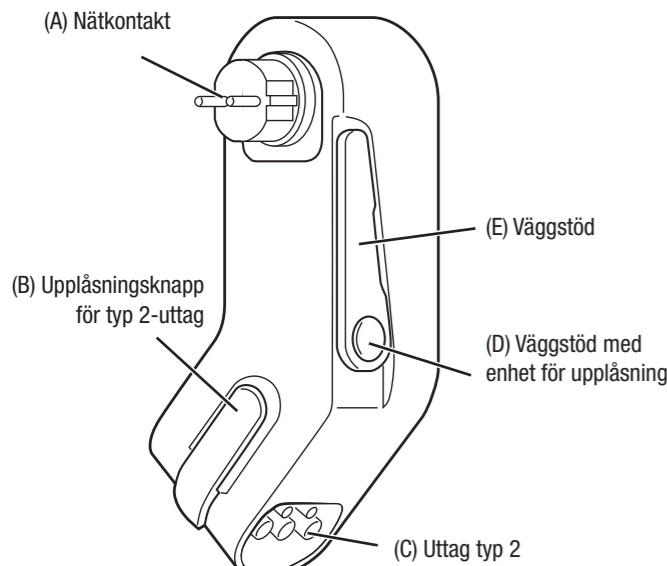


Bild 1 Produktkomponenter

## VIKTIGA SÄKERHETSINSTRUKTIONER

**Läs alla instruktioner innan denna produkt används! Spara instruktioner för framtida referens.**

**⚠ VARNING RISK FÖR BRAND ELLER ELEKTRISK STÖT**  
**Otillräcklig kvalitet på uttaget kan orsaka elektrisk stöt och/eller brand.**

- Mobility Dock får endast användas från ett uttag som är avsett för detta ändamål. Anslutningen ska följa gällande nationella normer och standarder.
- Mobility Dock får endast användas i korrekt jordade nätverk.
- Laddning utan övervakning är endast tillåten vid ett industri- eller hushållsuttag som har kontrollerats av en elektriker.
- Laddning utan övervakning i ett hushållsuttag som inte har kontrollerats av en elektriker kan leda till brand inne i huset.
- Obehöriga, särskilt barn, ska inte kunna komma åt laddningskabeln eller fordonet under obehörig laddning.

**⚠ VARNING RISK FÖR EXPLOSION**

**Mobility Dock kan generera gnistor som kan antända gaser och damm.**

- Mobility Dock ska inte användas i rum med ökad risk för explosion.

**⚠ VARNING RISK FÖR ELEKTRISK STÖT, KORTSLUTNING, BRAND, EXPLOSION**

**Användning av en skadad laddningskabel, en defekt eller inkorrekt kontakt/koppling eller en defekt eller felaktig Mobility Dock samt felaktig användning eller underlåtenhet att följa säkerhetsanvisningarna kan resultera i kortslutning, elektriska stötar, brännskador, explosion eller brand.**

- Kontrollera alla komponenter visuellt för skador. Skadade komponenter ska inte användas!
- Mobility Dock ska bara anslutas till korrekt anslutna, oskadade vägguttag som har installerats och testats av en behörig elektriker.
- Kontrollera kontaktarna och Mobility Dock för synliga skador (sprickor, trasiga delar) och smuts före användning. Kablar med skadade kontakter eller smutsigt hölje ska inte användas.
- Mobility Dock får inte öppnas. Farliga spänningar kan urladdas i höljet, vilket kan leda till elektriska stötar eller dödsfall.
- Inga reparationer eller ändringar får utföras på Mobility Dock (t.ex. byte av kontakten).
- Sänk aldrig ned Mobility Dock eller dess tillbehör i vatten.

- Håll Mobility Dock borta från källor till damm och kemiska utsläpp (t.ex. oljedimma, lödningsrök, kemiska ångor).
- Tappa inte Mobility Dock.
- Undvik kraftig böjning eller vridning av kabeln.
- Undvik kraftig dragspänning på kabeln.
- Om den anslutna Mobility Dock eller eluttaget är skadat: Blockera riskzonen, stäng av strömmen till säkringen och koppla sedan först från den. Rådfråga en behörig elektriker om hur du ska gå vidare.

**⚠ VARNING RISK FÖR BRAND ELLER ELEKTRISK STÖT**

**Felaktig användning av Mobility Dock kan resultera i elektrisk stöt.**

- Rör inte vid kontaktarna till plugganslutningar.
- För inte in några föremål i plugganslutningar.
- Skydda alla kontakter mot fukt.
- Mobility Dock ska endast användas vertikalt upphängd och stödjas på ett vägguttag för att undvika drag i uttaget (se bild 2). Tunga belastningar kan skada Mobility Dock och/eller eluttaget.
- Anslut inte Mobility Dock till uttaget förrän laddningskontakten sitter i typ 2-uttaget (C). Annars kan uttaget skadas.
- Använd inte Mobility Dock till något annat än dess avsedda syfte (använd till exempel inte den med eluttag som sitter nära marken).

## AVSEDD ANVÄNDNING

Mobility Dock är en nödladdare i läge 2 för tillfällig, bärbar användning. Permanent användning endast i ett säkert, orörligt och vertikalt läge. Används endast på mekaniskt och elektriskt lämpliga, väggmonterade uttag (se bild 2, steg 5)!

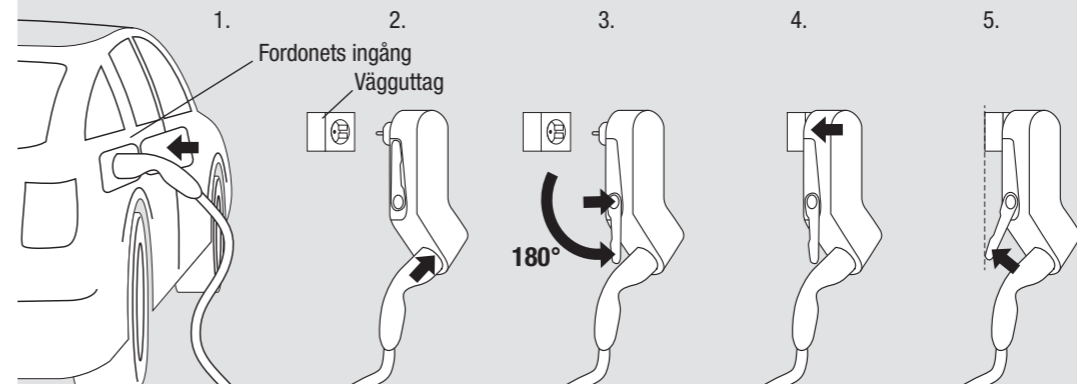


Bild 2: Laddningssekvens

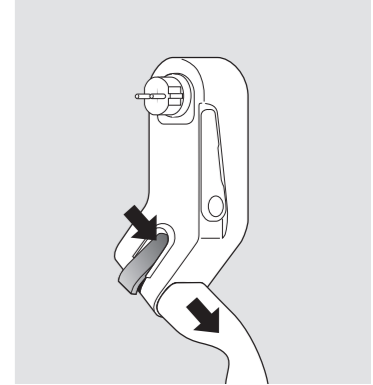


Bild 3: Upplåsning av typ 2-uttag

## DRIFT

### Laddning

1. För in fordonets koppling till fordonets ingång
2. Sätt i laddningskontakten i uttaget (C) tills den klickar på plats (B).
3. Lås upp väggstödet (E) med vredet (D) och vik ut den i pilens riktning tills den stoppas.
4. Sätt i nätkontakten (A) i ett lämpligt vägguttag så att höljet hänger nedåt. Mobility Dock utför ett självtst.
5. Vrid väggstödet tills Mobility Dock stöds i vertikalt läge.
- ⚠ **VARNING Om Mobility Dock inte stöds, finns det risk för brand på grund av skador på uttaget.** Mobility Dock ska endast användas om väggstödet är tillräckligt långt för att stödja det!
6. Mobility Dock kommunicerar med fordonet och släpper ut laddningen.

### Avsluta laddningen

1. Avsluta laddningen via fordonet (lysdioden tänds permanent grön)
- ⚠ **VARNING Risk för elektrisk stöt och brand. Laddningen ska vara slutförd innan Mobility Dock kopplas bort!**
2. Koppla bort Mobility Dock (A) från eluttaget
3. Lås upp (D) väggstödet (E) och för den till utgångsläget
4. Lossa vid behov laddningskontakten med den orange spaken (B) och koppla ur den (se bild 3)
5. Koppla bort fordonets koppling från fordonet
6. Förvara Mobility Dock och kabeln säkert i bagageutrymmet (se "Transport och förvaring").

## STATUSDISPLAY

Lysdiod	Ljussekvens	Systemets status
—	permanent avstängd	inte i uttaget
grön	permanent på	Självtst OK - Fordonet anslutet – Standby-läge
grön	Blinkar	Laddar
blå	Blinkar	Minskad laddning (t.ex. vid hög temperatur)
gul/grön	Blinkar	Fordonet anslutet *) ⚠ <b>VARNINGSTATUS</b>
gul	Blinkar	Laddar *) ⚠ <b>VARNINGSTATUS</b>
vit	permanent på	Självtst OK - Fordonet är inte anslutet: Koppla ifrån Mobility Dock från uttaget och anslut först till fordonet
vit	Blinkar	*) ⚠ <b>VARNINGSTATUS</b> Självtst OK - Fordon ej anslutet: Koppla ifrån Mobility Dock från uttaget och anslut först till fordonet
röd	permanent på	Tillfälligt fel (t.ex. efter övertemperatur): Enheten startar automatiskt om
röd	Blinkar	Säkerhetsfel (t.ex. Mobility Dock installerad uppoch-nervänd): Koppla ifrån enheten från uttaget i 10 sek, åtgärda felet och anslut den igen

\*) ⚠ **VARNINGSTATUS Mobility Dock är inte lämplig för användning på förlängningskablar eller för horisontell användning.** Om Mobility Dock ligger på marken finns det risk för elektriska stötar på grund av att vätskor tränger sig in och skador på höljet till följd av överkörning!

## TEKNISK DATA

Laddningskraft	2,3 kW
Nominell spänningsområde	230V AC
Nominell ström	10 A *)
Frekvens	50 Hz
Jordfelsbrytare (JFB)	30 mA AC 6 mA DC
Skyddsklass	I
Drifttemperatur	-25 °C till +45 °C
Förvaringstemperatur	-40 °C till +85 °C
Kapslingsklass	IP44
Kan anslutas till	CEE 7/3 Typ F

\*) Gäller endast Frankrike och Finland: om laddningscykeln kan överskrida 2 timmar, blir max märkström som ska ställas in på fordonet 8 A.

## TRANSPORT OCH FÖRVARING

**⚠ VARNING En osäker, otillräckligt säkrad eller felaktigt förvarad Mobility Dock kan glida vid inbromsning eller svängning eller skada passagerarna i en olycka.**

- Transportera aldrig Mobility Dock osäkrad.
- Transportera aldrig Mobility Dock i kupén (t.ex. på eller framför sätena)
- Smuts, fukt och skador på Mobility Dock äventyrar säker användning. Risk för allvarlig eller dödlig utgång av elektrisk stöt eller brand.**
- Förvara Mobility Dock på en torr, ren och från kemiska ångor skyddad plats, t.ex. i bagageutrymmet.
- Förvara Mobility Dock ordentligt så att hölje och stickkontakt (A) skyddas mot skador under transport.

## UNDERHÅLL OCH SKÖTSEL

Koppla bort Mobility Dock från fordonet och elnätet innan rengöring. Rengör endast med en lätt fuktad trasa. Använd inte aggressiva rengöringsmedel.

## KASSERING

Logotypen med den överkryssade papperskorgen kräver separat insamling av elektrisk och elektronisk utrustning (WEEE). Sådan utrustning kan innehålla farliga och giftiga ämnen. Dessa verktyg ska återlämnas till en särskild insamlingsplats för återvinning av WEEE och får inte kasseras som osorterat kommunalt avfall. Genom att göra det hjälper du till att spara resurser och skydda miljön. Kontakta dina lokala myndigheter för mer information.



# NÁVOD K OBSLUZE MOBILITY DOCK

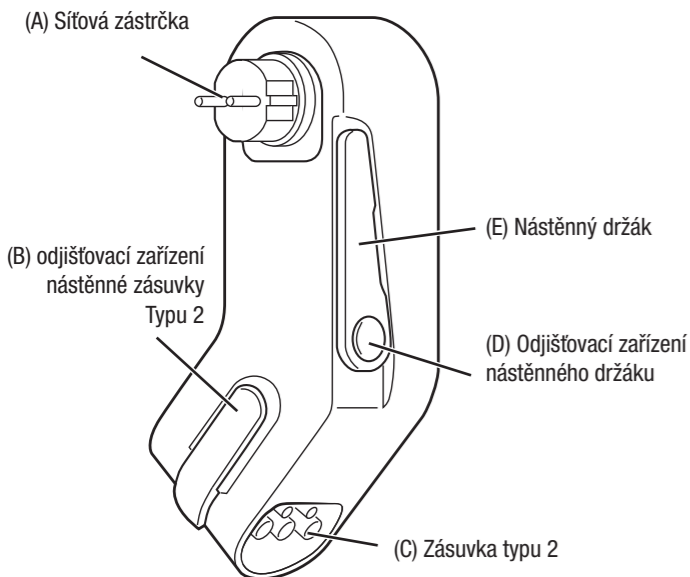
CZ



Lapp Mobility GmbH  
Oskar-Lapp-Str. 2 · D-70565 Stuttgart  
www.lappmobility.com

## SYMBOLY

- Ochranný vodič není zapnut
- Není vhodné pro síť IT
- Minimální teplota okolního prostředí
- Nepoužívejte jakýkoli prodlužovací kabel!
- Nepoužívejte stanici Mobility Dock či nabíjecí kabely, je-li poškozen jejich plášť, konektor nebo kabel!
- Nepoužívejte cestovní adaptéry!
- Nepoužívejte rozdělovač zásuvky!
- Nevyhazujte jako netříděný komunální odpad
- Nepoužívejte stanici Mobility Dock, leží-li na zemi
- Dodržujte pokyny k obsluze
- Zásuvka typu 2
- VÝSTRAHA** indikuje nebezpečí s mírným rizikem způsobení smrti nebo vážného poranění, nejsou-li pokyny dodrženy.



Obr. 1 komponenty produktu

## DŮLEŽITÉ BEZPEČNOSTNÍ POKYNY

**Před použitím produktu se seznamte s veškerými pokyny! Pokyny uložte pro pozdější použití.**

**⚠ VÝSTRAHA NEBEZPEČÍ VZNIKU POŽÁRU ČI ÚRAZU ELEKTRICKÝM PROUDEM**

**Nedostatečná kvalita zásuvky může být příčinou úrazu elektrickým proudem anebo vzniku požáru.**

- Stanici Mobility Dock lze používat pouze v kombinaci se zásuvkou vhodnou k tomuto účelu. Připojení musí odpovídat příslušným národním normám a standardům.
- Stanice Mobility Dock může být použita pouze v náležitě uzemněných sítích.
- Nabíjení bez dohledu je povoleno pouze z průmyslových či domácích zásuvek, které byly zkontrolovány elektrikářem.
- Nabíjení bez dohledu z domácích zásuvek, které nebyly zkontrolovány elektrikářem, může vést ke vzniku požáru v domácnosti.
- Při nabíjení bez dohledu nesmí k nabíjecímu kabelu či vozidlu přistup neoprávněné osoby, obzvláště pak děti.

**⚠ VÝSTRAHA NEBEZPEČÍ VÝBUCHU**

**Stanice Mobility Dock může vytvářet jiskření, v jehož důsledku může dojít ke vznícení plynu či prachu.**

- Stanici Mobility Dock nepoužívejte v místnostech se zvýšeným rizikem výbuchu.

**⚠ VÝSTRAHA RIZIKO ÚRAZU ELEKTRICKÝM PROUDEM. ZKRATU, VÝBUCHU Použití poškozeného nabíjecího kabelu, vadné či poškození zásuvky/spojení nebo vadné stanice Mobility Dock, stejně jako nesprávné použití či nedodržení bezpečnostních pokynů může mít za následek zkrat, úraz elektrickým proudem, popálení, výbuch či vznik požáru.**

- Proveďte vizuální kontrolu všech komponent. Poškozené komponenty nepoužívejte!
- Stanici Mobility Dock zapojujte pouze do náležitě připojených, nepoškozených nástěnných zásuvek, které byly zkontrolovány a otestovány kvalifikovaným elektrikářem.
- Před použitím zkontrolujte, zda nejsou konektory a stanice Mobility Dock viditelně poškozeny (praskliny, polámané části). Nepoužívejte kabely s poškozenými zástrčkami či špinavým krytem.

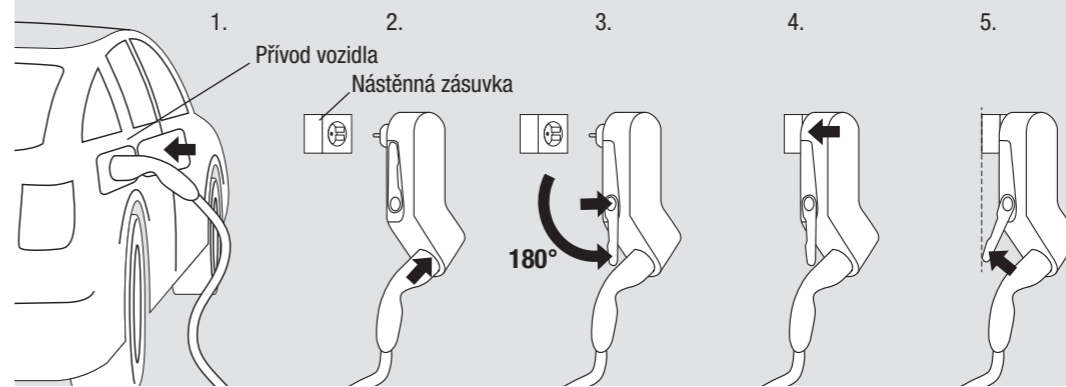
- Stanice Mobility Dock nesmí být otevřená. V krytu může docházet k vybíjení nebezpečného napětí, což může vést k úrazu elektrickým proudem či smrti.
- Na stanici Mobility Dock nelze provádět žádné opravy či úpravy (např. výměnu zástrčky).
- Nikdy neponořujte stanici Mobility Dock ani její příslušenství do vody.
- Stanici Mobility Dock držte mimo dosah zdrojů prachu a chemických emisí (např. olejové mlhy, pájecích či chemických výparů).
- Nepouštějte stanici Mobility Dock na zem.
- Zabraňte silnému ohýbání či překrucování kabelu.
- Zabraňte silnému napínání kabelu.
- Je-li zapojená stanice Mobility Dock nebo elektrická zásuvka poškozena: Izolujte nebezpečnou zónu, pomocí pojistky vypněte proud a až pak odpojte. Konzultujte postup s kvalifikovaným elektrikářem.

**⚠ VÝSTRAHA NEBEZPEČÍ POŽÁRU ČI ÚRAZU ELEKTRICKÝM PROUDEM Nesprávné použití stanice Mobility Dock může mít za následek úraz elektrickým proudem.**

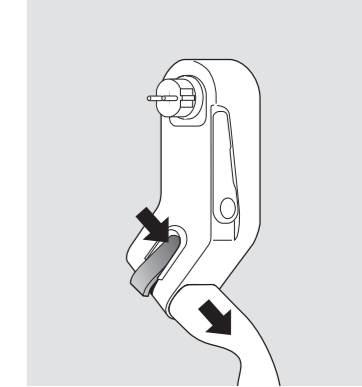
- Nedotýkejte se kontaktů zástrčky.
- Do zástrčky nevkládejte žádné předměty.
- Chraňte všechny kontakty před vlhkostí.
- Stanici Mobility Dock používejte pouze vertikálně zavěšenou a podepřenou nástěnným držákem, aby nedošlo k vyvíjení tahu na zásuvku (viz obr. 2). Velké zatížení může stanici Mobility Dock anebo elektrickou zásuvku poškodit.
- Mobility Dock nezapojte do zásuvky dokud není nabíjecí zástrčka použita ve výstupu typu 2 (C). Jinak může dojít k poškození zásuvky.
- Nepoužívejte stanici Mobility Dock pro jiný než určený účel (například ji nepoužívejte s elektrickými zásuvkami, které jsou u země).

## ÚČEL POUŽITÍ

Stanice Mobility Dock je nouzovou nabíječkou typu 2 pro příležitostné, přenosné použití. Permanentní použití je možné pouze v bezpečné, pevné a vertikální poloze. Používejte pouze s mechanicky a elektricky vhodnými nástěnnými zásuvkami (Viz obr. 2 krok 5)!



Obr. 2: Nabíjecí sekvence



Obr. 3: djišťovací zařízení nástěnné zásuvky Typu 2

## PROVOZ

### Nabíjení

1. Vložte spojku vozidla do přívodu vozidla
2. Vložte nabíjecí zástrčku do výstupu (C) tak, aby se ozvalo zacvaknutí na místo (B).
3. Odemkněte nástěnnou podpěru (E) pomocí otočného knoflíku (D) a rozložte ji ve směru šipky, dokud se nezastaví.
4. Zapojte síťovou zástrčku (A) do vhodné nástěnné zásuvky tak, aby kryt visel dolů. Stanice Mobility Dock provede samotest.
5. Otočte nástěnnou podpěru tak, aby stanice Mobility Dock byla ve vertikální poloze.
- ⚠ **VÝSTRAHA Není-li stanice Mobility Dock podepřena, hrozí v důsledku poškození zásuvky nebezpečí vzniku požáru.** Stanici Mobility Dock použijte pouze pokud je nástěnná podpěra dostatečně dlouhá.
6. Stanice Mobility Dock komunikuje s vozidlem a uvolňuje náboj.

### Konec nabíjení

1. Ukončení nabíjení prostřednictvím vozidla (kontrolky LED svítí nepřerušovaně zeleně).
- ⚠ **VÝSTRAHA Nebezpečí úrazu elektrickým proudem či vzniku požáru. Před odpojením stanice Mobility Dock musí být nabíjení dokončeno!**
2. Vypojte stanici Mobility Dock (A) ze sítěvé zásuvky
3. Odemkněte (D) nástěnnou podpěru (E) a uveďte ji do počáteční polohy.
4. V případě potřeby nabíjecí zástrčku odjistěte pomocí oranžové páčky (B) a odpojte ji (Viz obr. 3)
5. Odpojte spojku vozidla od přívodu vozidla
6. Stanici Mobility Dock a kabel bezpečně uložte do kufru (viz. „Doprava a skladování“).

## STAVOVÝ DISPLEJ

LED	Světelná sekvence	Stav systému
—	permanentně vypnuto	nezapojeno do zásuvky
zelená	permanentně zapnuto	Auto test OK - Vozidlo připojeno - pohotovostní režim
zelená	Bliká	Nabíjení
modrá	Bliká	Omezené nabíjení (např. při vysoké teplotě)
žlutá/ zelená	Bliká	Vozidlo připojeno *) ⚠ <b>VÝSTRAŽNÝ STAVOVÝ DISPLEJ</b>
žlutá	Bliká	Nabíjení *) ⚠ <b>VÝSTRAŽNÝ STAVOVÝ DISPLEJ</b>
bílá	permanentně zapnuto	Auto test OK - Vozidlo nepřipojeno Vypojte stanici Mobility Dock ze zásuvky a nejprve ji připojte k vozidlu
bílá	Bliká	*) ⚠ <b>VÝSTRAŽNÝ STAVOVÝ DISPLEJ</b> Auto test OK - Vozidlo nepřipojeno Odpojte Mobility Dock ze zásuvky a nejprve připojte k vozidlu.
červená	permanentně zapnuto	Dočasná chyba (např. po přehřátí): Přístroj se automaticky znovu spustí
červená	Bliká	Bezpečnostní chyba (např. stanice Mobility Dock instalována vzhůru nohama): Odpojte jednotku od hlavního přívodu energie na 10 vteřin. , odstraňte chybu a znovu ji zapojte

\*) ⚠ **VÝSTRAŽNÝ STAVOVÝ DISPLEJ Stanice Mobility Dock není vhodná pro použití v kombinaci s prodlužovacími kabely nebo provoz v horizontální pozici.** Pokud stanice Mobility Dock leží na zemi, hrozí riziko úrazu elektrickým proudem v důsledku proniknutí kapalin dovnitř či poškození pláště přejetím!

## TECHNICKÉ ÚDAJE

Nabíjecí výkon	2,3 kW
Rozsah jmenovitého napětí	230 V AC
Jmenovitý proud	10 A *)
Frekvence	50 Hz
Proudový chránič (RCD)	30 mA AC 6 mA DC
Ochranná třída	I
Provozní teplota	-25 °C až +45 °C
Skladovací teplota	-40 °C až +85 °C
Stupeň ochrany IP	IP44
Lze připojit k	CEE 7/3 Typ F

\*) Jen pro Francii a Finsko: pokud nabíjecí cyklus přesáhne 2 hodiny, musí být maximální jmenovitý proud nastavený na vozidle 8 A.

## DOPRAVA A SKLADOVÁNÍ

⚠ **VÝSTRAHA Nezabezpečená, nezajištěná či nesprávně uložená stanice Mobility Dock může při brzdění sklouznout či změnit směr nebo při nehodě zranit cestující.**

- Nikdy nepřpravujte stanici Mobility Dock nezajištěnou.
- Nikdy nepřpravujte stanici Mobility Dock v prostoru pro cestující (např. před sedadly).
- Špína, vlhkost a poškození stanice Mobility Dock ohrožují její bezpečný provoz. Nebezpečí vážného či smrtelného zranění elektrickým proudem či vzniku požáru.
- Stanici Mobility Dock skladujte suchou, čistou a chráněnou před chemickými výparry, např. v kufru.
- Mobility Dock skladujte opatrně tak, aby bylo jeho pouzdro a hlavní zástrčka (A) chráněny před poškozením během převozu.

## ÚDRŽBA A PÉČE

Před čištěním odpojte stanici Mobility Dock od vozidla. Čištěte pouze pomocí lehce navlhčené látky. Nepoužívejte agresivní čisticí prostředky.

## LIKVIDACE

Logo přeškrtnutého koše značí požadovaný oddělený sběr odpadního elektrického a elektronického zařízení (WEEE). Taková zařízení mohou obsahovat nebezpečné látky. Takové nástroje musí být vráceny na k sběrných místech určených k recyklaci WEEE a nesmí být vyhazovány do běžného komunálního odpadu. Dodržením této zásady pomáháte šetřit zdroje a chráníte životní prostředí. Více informací si můžete vyžádat od místních úřadů..



# INSTRUKCJE UŻYTKOWANIA MOBILITY DOCK

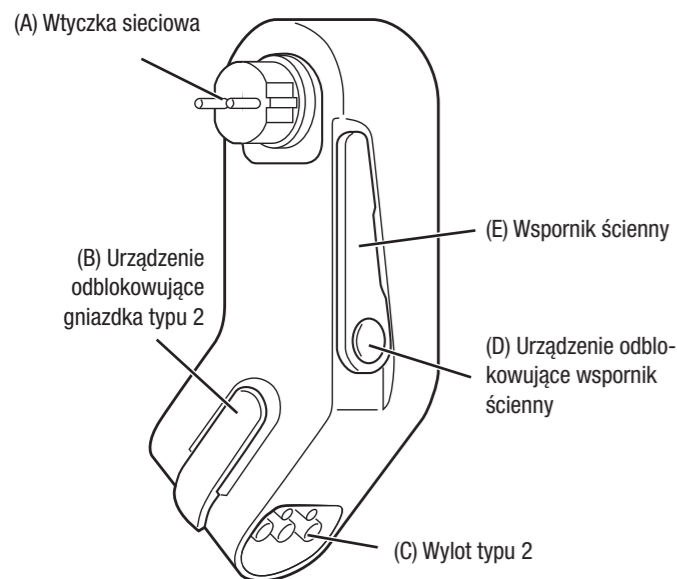
PL



Lapp Mobility GmbH  
Oskar-Lapp-Str. 2 · D-70565 Stuttgart  
www.lappmobility.com

## SYMBOLE

- Przewód ochronny niewłoczony
- Nie nadaje się dla sieci IT
- Minimalna temperatura otoczenia
- Nie używać żadnego przedłużacza!
- Nie używaj stacji dokującej Mobility Dock ani kabli do ładowania, jeżeli widoczne są uszkodzenia w dowolnym miejscu obudowy, złącza lub kabla!
- Nie używać adapterów podrzędnych!
- Nie używać gniazd wielogniazdowych!
- Nie wyrzucaj jako niesortowane odpady komunalne
- Nie używać mobilnej stacji dokującej Mobility Dock, jeśli leży na podłożu
- Postępować zgodnie z instrukcją obsługi
- Gniazdo zasilania typu 2
- OSTRZEŻENIE** wskazuje na niebezpieczeństwo z umiarkowanym ryzykiem spowodowania śmierci lub poważnych obrażeń, jeśli się go nie uniknie.



Rys. 1 Elementy produktu

## WAŻNE ZASADY BEZPIECZEŃSTWA

**Prosimy o przeczytanie wszystkich instrukcji przed użyciem produktu! Prosimy zachować instrukcje do wykorzystania w przyszłości.**

**⚠ OSTRZEŻENIE RYZYKO POŻARU LUB PORAŻENIA PRĄDEM**  
**Niewystarczająca jakość gniazdka może spowodować porażenie prądem i/lub pożar.**

- Mobilna stacja dokująca Mobility Dock może być obsługiwana tylko z odpowiedniego gniazda. Połączenie musi być zgodne z obowiązującymi normami i standardami krajowymi.
- Mobilna stacja dokująca Mobility Dock może być używana tylko w prawidłowo uziemionych sieciach.
- Nienadzorowane ładowanie jest dozwolone tylko z gniazdka przemysłowego lub domowego, które zostało sprawdzone przez elektryka.
- Nienadzorowane ładowanie z domowego gniazdka, które nie zostało sprawdzone przez elektryka, może doprowadzić do pożaru w domu.
- Osoby nieupoważnione, w szczególności dzieci, nie mogą mieć dostępu do kabla ładującego lub pojazdu podczas ładowania bez nadzoru.

**⚠ OSTRZEŻENIE RYZYKO WYBUCHU**

**Mobilna stacja dokująca Mobility Dock może generować iskry, które mogą zapalić gazy i pyły.**

- Nie używaj mobilnej stacji dokującej Mobility Dock w pomieszczeniach o podwyższonym ryzyku wybuchu.

**⚠ OSTRZEŻENIE RYZYKO PORAŻENIA PRĄDEM, ZWARCIA, POŻARU, WYBUCHU**

**Użycie uszkodzonego kabla ładującego, uszkodzonej lub wadliwej wtyczki/złączki albo uszkodzonej lub wadliwej mobilnej stacji dokującej Mobility Dock, a także niewłaściwe użytkowanie lub nieprzestrzeganie instrukcji bezpieczeństwa może spowodować zwarcie, porażenie prądem, oparzenia, wybuch lub pożar.**

- Sprawdzić wzrokowo wszystkie elementy pod kątem uszkodzeń. Nie używać uszkodzonych elementów!
- Mobilną stację dokującą Mobility Dock należy podłączać wyłącznie do prawidłowo podłączonych, nieuszkodzonych gniazdek ściennych, które zostały zainstalowane i przetestowane przez wykwalifikowanego elektryka.

- Przed użyciem sprawdzić złącza i stację dokującą pod kątem widocznych uszkodzeń (pęknięcia, złamane części) i zabrudzenia. Nie używać kabli z uszkodzonymi wtyczkami lub brudną obudową.
- Mobilna stacja dokująca Mobility Dock nie może być otwierana. W obudowie mogą wyładowywać się niebezpieczne napięcia, które mogą prowadzić do porażenia prądem lub śmierci.
- Nie wolno przeprowadzać żadnych napraw ani modyfikacji mobilnej stacji dokującej Mobility Dock (np. wymiany wtyczki).
- Nigdy nie zanurzać mobilnej stacji dokującej Mobility Dock i akcesoriów w wodzie.
- Mobilną stację dokującą Mobility Dock należy trzymać z dala od źródeł kurzu i emisji substancji chemicznych (np. mgły olejowej, oparów lutowniczych, oparów chemicznych).
- Nie dopuszczać do upadku mobilnej stacji dokującej Mobility Dock.
- Unikać silnego zginania lub skręcania kabla.
- Unikać silnych naprężeń rozciągających na kablu.
- Jeśli podłączona mobilna stacja dokująca Mobility Dock lub gniazdo zasilania są uszkodzone: Zablokować strefę niebezpieczną, wyłączyć zasilanie na bezpieczniku i dopiero wtedy odłączyć. Aby uzyskać informacje na temat dalszych czynności, należy skontaktować się z elektrykiem.

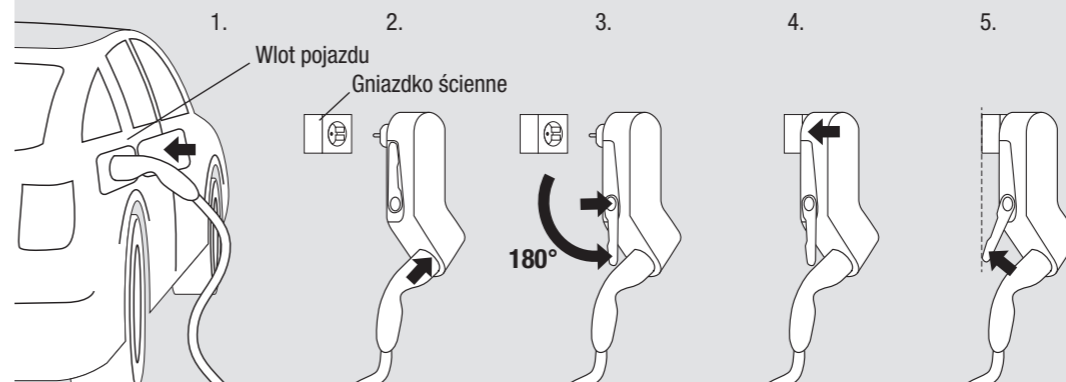
**⚠ OSTRZEŻENIE RYZYKO POŻARU LUB PORAŻENIA PRĄDEM**

**Nieprawidłowe użycie mobilnej stacji dokującej Mobility Dock może spowodować porażenie prądem.**

- Nie dotykać styków złączy wtykowych.
- Nie wkładać żadnych przedmiotów do złączy wtykowych.
- Chronić wszystkie styki przed wilgocią.
- Mobilną stację dokującą Mobility Dock należy obsługiwać wyłącznie pionowo zawieszoną i wspartą na gnieździe ściennym, aby uniknąć ciągnięcia za gniazdo (patrz rysunek rys. 2). Ciężkie ładunki mogą uszkodzić mobilną stację dokującą Mobility Dock i/lub gniazdo zasilania.
- Nie łącz mobilnej stacji dokującej z gniazdkiem, dopóki wtyczka ładowania nie zostanie połączona z gniazdkiem (C) typu 2. W przeciwnym razie gniazdo może ulec uszkodzeniu.
- Stacji dokującej Mobility Dock nie należy używać w celach innych niż zamierzone (na przykład nie należy używać jej z gniazdam zasilania, które znajdują się w pobliżu podłoża).

## ZAMIERZONE PRZEZNACZENIE

Mobilna stacja dokująca Mobility Dock to ładowarka awaryjna trybu 2 do okazjonalnego, przenośnego użytku. Ciągłe użytkowanie tylko w bezpiecznej, nieruchomej i pionowej pozycji. Eksploatacja tylko na odpowiednich mechanicznie i elektrycznie gniazdkach naściennych (patrz rys. 2, krok 5)!



Rys. 2: Kolejność ładowania

## UŻYTKOWANIE

### Ładowanie

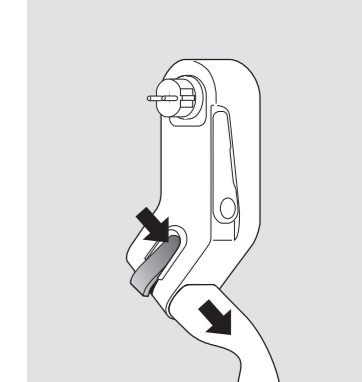
1. Wkładanie złącza pojazdu do wlotu pojazdu
  2. Włożyć wtyczkę ładowania do gniazdka (C), aż zatrzaśnie się na swoim miejscu (B).
  3. Odblokować wspornik ścienny (E) pokrętkiem (D) i rozłożyć go w kierunku strzałki, aż się zatrzyma.
  4. Włożyć wtyczkę sieciową (A) do odpowiedniego gniazdka ściennego tak, aby obudowa zwisała w dół. Mobilna stacja dokująca Mobility Dock wykonuje autotest.
  5. Obrócić wspornik ścienny, aż mobilna stacja dokująca Mobility Dock będzie podparta w pozycji pionowej.
- ⚠ OSTRZEŻENIE** Jeśli mobilna stacja dokująca Mobility Dock nie jest podparta, istnieje ryzyko pożaru z powodu uszkodzenia gniazda. Używaj mobilnej stacji dokującej Mobility Dock tylko wtedy, gdy wspornik ścienny jest wystarczająco długi, aby je utrzymać!
6. Mobilna stacja dokująca Mobility Dock komunikuje się z pojazdem i uwalnia ładunek.

### Zakończenie ładowania

1. Zakończenie ładowania przez pojazd (dioda LED świeci stale na zielono)
- ⚠ OSTRZEŻENIE Ryzyko porażenia prądem i pożaru. Ładowanie musi zostać zakończone przed odłączeniem mobilnej stacji dokującej Mobility Dock!**
2. Odłączyć mobilną stację dokującą Mobility Dock (A) od gniazdka elektrycznego
  3. Odblokować (D) wspornik ścienny (E) i ustawić go w pozycji wyjściowej
  4. W razie potrzeby odblokować wtyczkę ładowania pomarańczową dźwignią (B) i odłączyć ją (patrz rys. 3)
  5. Odłączyć złącze pojazdu od pojazdu
  6. Umieścić mobilną stację dokującą Mobility Dock i kabel bezpiecznie w bagażniku (patrz „Transport i przechowywanie”).

## WYŚWIETLANIE STANU

Dioda LED	Sekwencja światła	Stan systemu
–	na stałe wyłączone	nie w gnieździe
zielone	na stałe włączone	Auto-test OK - Pojazd podłączony — tryb gotowości
zielone	Miga	Ładowanie
niebieski	Miga	Zredukowane ładowanie (np. w wysokiej temperaturze)
żółte/zielone	Miga	Pojazd podłączony *) <b>⚠ WYŚWIETLACZ STATUSU OSTRZEŻANIA</b>
żółte	Miga	Ładowanie *) <b>⚠ WYŚWIETLACZ STATUSU OSTRZEŻANIA</b>
białe	na stałe włączone	Auto-test OK - Pojazd niepodłączony: Odłączyć mobilną stację dokującą Mobility Dock od gniazda i podłączyć najpierw do pojazdu
biały	Błyskający	*) <b>⚠ WYŚWIETLACZ STATUSU OSTRZEŻANIA</b> Auto-test OK - pojazd niepodłączony Odłącz mobilną stację dokującą od gniazdka i połącz najpierw z pojazdem
czerwone	na stałe włączone	Błąd chwilowy (np. po przekroczeniu temperatury): Urządzenie uruchamia się automatycznie
czerwone	Miga	Błąd bezpieczeństwa (np. mobilna stacja dokująca Mobility Dock zainstalowana jest do góry nogami): Odłącz urządzenie od sieci na 10 sek, usunąć usterkę i ponownie podłączyć



Rys. 3: Odblokowanie gniazdka typu 2

\*) **⚠ WYŚWIETLACZ STATUSU OSTRZEŻANIA** Mobilna stacja dokująca Mobility Dock nie nadaje się do pracy na przedłużaczach ani do pracy w poziomie. Jeśli mobilna stacja dokująca Mobility Dock leży na ziemi, istnieje ryzyko porażenia prądem z powodu wnikięcia cieczy i uszkodzenia obudowy w wyniku przejechania!

## DANE TECHNICZNE

Moc ładowania	2,3 kW
Zakres napięcia nominalnego	230 V AC
Prąd nominalny	10 A *)
Częstotliwość	50 Hz
Wyłącznik różnicowoprądowy (RCD)	30 mA AC 6 mA DC
Klasa ochrony	I
Temperatura pracy	-25 °C do +45 °C
Temperatura składowania	-40 °C do +85 °C
Stopień ochrony IP	IP44
Może być podłączony do	CEE 7/3 Typ F

\*) Tylko na Francję i Finlandię: jeśli cykl ładowania może przekroczyć 2 godziny, max. prąd znamionowy do ustawienia w pojeździe wynosi 8 A.

## TRANSPORT I PRZECHOWYWANIE

**⚠ OSTRZEŻENIE Niezabezpieczona, niewłaściwie zabezpieczona lub niewłaściwie przechowywana stacja dokująca Mobility Dock może się ześlizgnąć podczas hamowania lub zmiany kierunku lub zranic pasażerów w wypadku.**

- Nigdy nie transportować mobilnej stacji dokującej Mobility Dock bez zabezpieczenia.
  - Nigdy nie przewozić mobilnej stacji dokującej Mobility Dock w przedziale pasażerskim (np. na siedzeniach lub przed nimi)
- Brud, wilgoć i uszkodzenie mobilnej stacji dokującej Mobility Dock zagrażają bezpiecznej eksploatacji. Ryzyko poważnych lub śmiertelnych obrażeń w wyniku porażenia prądem lub pożaru.**
- Przechowywać mobilną stację dokującą Mobility Dock w suchym, czystym i chronionym przed oparami chemicznymi miejscu, np. w bagażniku.
  - Starannie przechowuj mobilną stację dokującą, aby jej obudowa i wtyczka sieciowa (A) były chronione przed uszkodzeniami podczas transportu.

## UTRZYMANIE I KONSERWACJA

Odłączyć stację dokującą Mobility Dock od pojazdu i sieci przed czyszczeniem. Czyścić tylko lekko wilgotną szmatką. Nie używać agresywnych środków czyszczących.

## USUWANIE

Znak przekreślonego kosza na śmieci oznacza wymóg selektywnej zbiórki zużytego sprzętu elektrycznego i elektronicznego (WEEE). Taki sprzęt może zawierać niebezpieczne i zagrażające zdrowiu substancje. Narzędzia te należy zwrócić do wyznaczonego punktu zbiórki w celu recyklingu WEEE i nie wolno ich usuwać jako nieposortowanych odpadów komunalnych. W ten sposób pomożesz oszczędzać zasoby i chronić środowisko. Po dalsze informacje skontaktuj się z władzami lokalnymi.



# UDHËZIMET E PËRDORIMIT

## MOBILITY DOCK

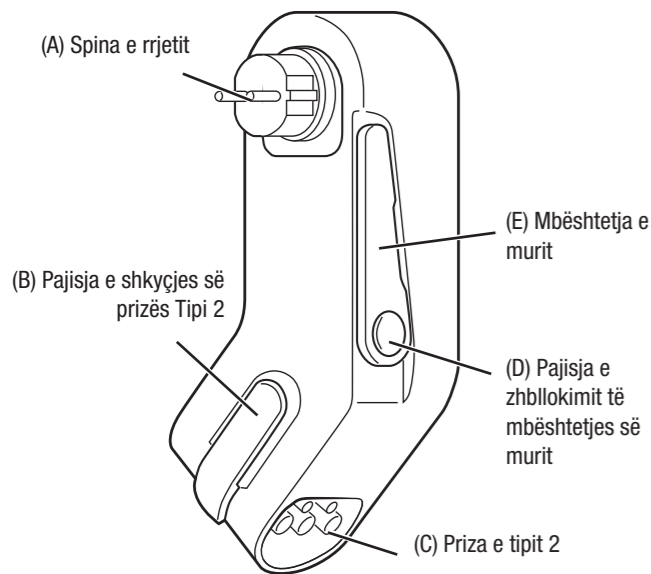


Fig. 1 Komponentat e produktit

ALB



**Lapp Mobility GmbH**  
 Oskar-Lapp-Rr. 2 · D-70565 Shtuttgart  
 www.lappmobility.com

## SIMBOLET

- Përçuesi mbrojtës nuk është ndezur
- Jo i përshtatshëm për rrjetin IT
- Temperatura minimale e ambientit
- Mos përdorni asnjë lloj kordonit zgjatues!
- Mos përdorni Mobility Dock dhe kablo karikimi që janë dëmtuar kudo në strehim, lidhëse ose kablo!
- Mos përdorni përshtatës udhëtimi!
- Mos përdorni prizën e shpërndarjes së shumfisë!
- Mos i hidhni si mbeturina komunale të pakontrolluara
- Mos përdorni Mobility Dock nëse është vendosur në dysheme
- Ndiqni udhëzimet e funksionimit
- Priza e energjisë e tipit 2
- KUJDES** Tregon një rrezik të moderuar për të shkakuar vdekje ose lëndime serioze nëse nuk shmanget.

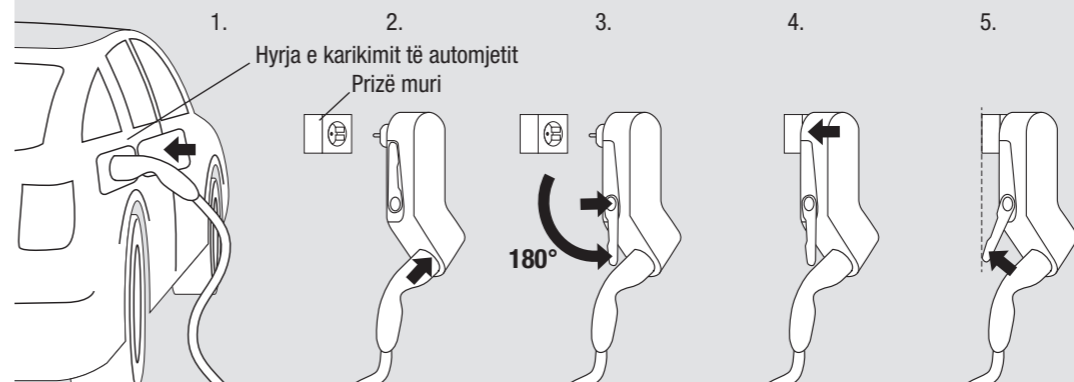


Fig. 2 Sekuenca e karikimit

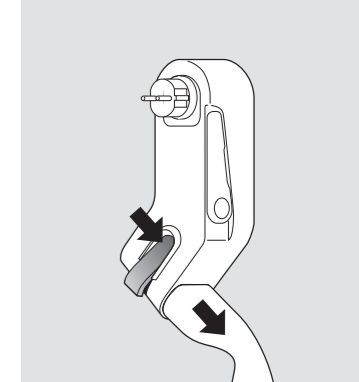


Fig. 3 Pajisja e shkyçjes së prizës Tipi 2

## PËRDORIMI

### Në ngarkim

- Futja e bashkimit të automjetit në hyrjen e automjetit
- Futni prizën e karikimit në prizë (C) derisa të fiksohet në vend (B).
- Zhblokoni mbështetësen e murit (E) me çelësin (D) dhe paloseni atë në drejtim të shigjetës derisa të ndalet.
- Futni spinën (A) në një prizë të përshtatshme muri në mënyrë që strehimi të varet poshtë. Mobility Dock kryen një test të vetin.
- Kthejeni mbështetësen e murit derisa Mobility Dock të mbështetet në pozicionin vertikal.
- KUJDES** Nëse Mobility Dock nuk mbështetet, ekziston rreziku i zjarrit për shkak të dëmtimit të prizës. Përdorni Mobility Dock vetëm nëse mbështetësja e murit është mjaft e gjatë për ta mbështetur atë!
- Mobility Dock komunikon me automjetin dhe lëshon ngarkesën.

### Përfundoni karikimin

- Përfundoni karikimin përmes automjetit (LED ndizet përgjithmonë jeshile)
- KUJDES** Rrezik nga goditja elektrike dhe zjarri. Karikimi duhet të përfundojë para se të hiqni Mobility Dock nga priza!
- Shkëputeni Mobility Dock (A) nga priza e energjisë
- Zhblokoni (D) mbështetësen e murit (E) dhe silleni në pozicionin fillestar
- Nëse është e nevojshme, shkyçni prizën e karikimit me levën portokalli (B) dhe shkëputeni atë (shih fig. 3)
- Shkëputeni bashkuesin e automjetit nga automjeti
- Vini Mobility Dock dhe kabllon në mënyrë të sigurt në bagazhin (shikoni 'Transporti dhe ruajtja').

## SHFAQJA E STATUSIT

LED	Seria e dritave	Statusi i sistemit
—	fikur përgjithmonë	jo në prizë
gjelbër	përgjithmonë i kyçur	Vetë-testi OK- utomjeti i lidhur - Në gatishmëri
gjelbër	Duke pulsuar!	Në ngarkim
kaltër	Duke pulsuar!	Karikim i reduktuar (p.sh. në temperaturë të lartë)
verdhë/jeshile	Duke pulsuar!	Automjeti i lidhur *) <b>EKRANI I STATUSIT PARALAJMËRUES</b>
verdhë	Duke pulsuar!	Duke karikuar*) <b>EKRANI I STATUSIT PARALAJMËRUES</b>
bardhë	përgjithmonë i kyçur	Vetë-testi OK-Automjeti nuk është i lidhur: Shkëputeni Mobility Dock nga priza dhe lidhni së pari me automjetin
bardhë	Duke vezulluar!	*) <b>EKRANI I STATUSIT PARALAJMËRUES</b> Vetë-test OK- Automjeti nuk është i lidhur: Shkëputeni Dock Mobility nga priza dhe lidhni së pari me automjetin
kuq	përgjithmonë ndezur	Gabim i përkohshëm (p.sh. pas mbitemperaturës): Pajisja rinis automatikisht
kuq	Duke pulsuar!	Gabim sigurie (p.sh. Mobility Dock i instaluar me kokë poshtë): Shkëputeni njësinë nga rrjeti elektrik për 10 sek., korrighoni defektin dhe futeni përsëri në prizë

## UDHËZIME TË RËNDËSISHME TË SIGURISË

### Lexoni të gjitha udhëzimet para se të përdorni këtë produkt! Ruani udhëzimet për referencë në të ardhmen.

**KUJDES** RREZIK ZJARRI OSE GODITJE ELEKTRIKE  
**Cilësia e papërshtatshme e prizës mund të shkaktojë goditje elektrike ose zjarr.**

- Mobility Dock mund të përdoret vetëm nga një prizë e përshtatshme për këtë qëllim. Lidhja duhet të jetë në përputhje me normat dhe standardet kombëtare në fuqi.
- Mobility Dock mund të përdoret vetëm në rrjete të tokëzuara siç duhet.
- Ngarkimi pa mbikëqyrje lejohet vetëm në një prizë industriale ose shtëpiake që është kontrolluar nga një elektrikist.
- Ngarkimi pa mbikëqyrje në një prizë shtëpiake që nuk është kontrolluar nga një elektrikist mund të çojë në një zjarr brenda shtëpisë.
- Personat e paautorizuar, veçanërisht fëmijët, nuk duhet të jenë në gjendje të kenë qasje në kabllon ose automjetin e karikimit gjatë karikimit të pambikëqyrrur.

**KUJDES** RREZIK SHPËRTHIMI

**Mobility Dock mund të gjenerojë shkëndija që mund të ndezin gazrat dhe pluhurat.**

- Mos e përdorni Mobility Dock në dhoma me rrezik të shtuar shpërthimi.

**KUJDES** RREZIK GODITJEJE ELEKTRIKE, QARK I SHKURTËR, ZJARR, SHPËRTHIM

**Përdorimi i një kabloje karikimi të dëmtuar, një prize/bashkuesi të dëmtuar ose defektive ose Mobility Dock defektiv si dhe përdorimi i papërshtatshëm ose mosrespektimi i udhëzimeve të sigurisë mund të rezultojë në qark të shkurtër, goditje elektrike, djegie, shpërthim ose zjarr.**

- Kontrolloni vizualisht të gjithë përbërësit për dëmtime. Mos përdorni përbërës të dëmtuar!
- Lidhni vetëm Mobility Dock me prizat e murit të lidhur siç duhet dhe të padëmtuar që janë instaluar dhe të testuara nga një elektrikist i kualifikuar.
- Kontrolloni lidhësit dhe stacionin e lëvizshmërisë për dëmtime të dukshme (çarje, pjesë të thyera) dhe papastërti para përdorimit. Mos përdorni kablo me spina të dëmtuara ose mbështjellës të ndotur.

- Mobility Dock nuk duhet të hapet. Tensionet e rrezikshme mund të shkarkohen në mbështjellës, gjë që mund të çojë në një goditje elektrike ose vdekje.
- Asnjë riparim ose modifikim nuk mund të kryhet në Mobility Dock (p.sh. zëvendësimi i spinës).
- Asnjëherë mos e zhytni Mobility Dock dhe aksesoret në ujë.
- Mbani Mobility Dock larg burimeve të pluhurit dhe emetimeve kimike (p.sh. Pikla të naftës, tymi i saldimit, avujt kimikë).
- Mos e hidhni Mobility Dock.
- Shmangni përkuljen ose përdredhjen e fortë të kabllot
- Shmangni tensionin e fortë tërheqës në kablo.
- Nëse Mobility Dock i kyçur ose priza e energjisë është dëmtuar: Bllokoni zonën e rrezikut, fikni energjinë tek siguresa dhe vetëm atëherë shkëputeni. Konsulto një elektrikist të kualifikuar për të vazhduar.

**KUJDES** RREZIK NGA ZJARRI OSE GODITJA ELEKTRIKE

**Përdorimi jo i saktë i Mobility Dock mund të rezultojë në goditje elektrike.**

- Mos prekni kontaktet e lidhjeve të spinës.
- Mos futni asnjë objekt në lidhjet e spinës.
- Mbroni të gjitha kontaktet nga lagështia.
- Përdorni vetëm Mobility Dock të varur vertikalisht dhe të mbështetur në një prizë muri për të shmangur tërheqjen e prizës (shiko foton fig. 2). Ngarkesat e mëdha mund të dëmtojnë Mobility Dock dhe/ose prizën e energjisë.
- Mos e lidhni dokun e lëvizshmërisë (Mobility Dock) në prizë derisa spina e karikimit të jetë e kyçur në prizën e tipit 2 (C). Përndryshe, priza mund të dëmtohet.
- Mos përdor dokun e mobilitetit (Mobility Dock) për asgjës tjetër përveç për qëllimin për të cilin është krijuar (për shembull, mos e përdor me prizat elektrike të cilat nuk janë të tokëzuara).

## PËRDORIMI I SYNUAR

Mobility Dock është një karikues urgjence i Modalitetit 2 për përdorim të rastit, të lëvizshëm. Përdorimi i përhershëm vetëm në një pozicion të sigurt, të palëvizshëm dhe vertikal. Përdorimi vetëm në Mobility Dock të përshtatshëm mekanik dhe elektrik të montuara në mur (shih fig. 2, hapin 5)!

\*) **EKRANI I STATUSIT PARALAJMËRUES Mobility Dock nuk është i përshtatshëm për përdorim me kablo zgjatuese ose për përdorim horizontal.** Nëse Mobility Dock është vendosur në tokë, ekziston rreziku i goditjes elektrike për shkak të depërtimit të lëngjeve dhe dëmtimit të shtëpisë për shkak të rrëzimit!

## TË DHËNAT TEKNIKE

Fuqia e karikimit	2,3 kW
Gama nominale e tensionit	230V AC
Rryma nom.	10 A *)
Frekuenca	50 Hz.
Ndërprerës i rrymës së mbetur (RCD)	30 mA AC 6 mA DC
Klasa e mbrojtjes	I
Temperatura e operimit	-25 ° C bis +45 ° C
Temperatura e ruajtjes	-40 ° C bis +85 ° C
Shkalla e mbrojtjes IP	IP44
Mund të lidhet me	EQL 7/3 Lloji F

\*) Vetëm për Francën dhe Finlandën: nëse cikli i karikimit mund të kalojë 2 orë, maksimumi. rryma nominale që do të vendoset në automjet është 8 A.

## TRANSPORTI DHE MAGAZINIMI

**KUJDES** Një Mobility Dock i pasiguar, i siguar në mënyrë të pamjaftueshme ose i ruajtur në mënyrë jo të duhur mund të rrëshqasë kur frenon ose ndryshon drejtim ose lëndon personat në një aksident.

- Asnjëherë mos e transportoni Mobility Dock të pasiguar.
- Asnjëherë mos e transportoni Mobility Dock në dhomën e pasagjerëve (p.sh. mbi ose para sediljeve)

**Papastërtia, lagështia dhe dëmtimi i Mobility Dock rrezikojnë funksionimin e sigurt. Rrezik lëndimi serioz ose fatal nga goditja elektrike ose zjarri.**

- Ruani Mobility Dock të thatë, të pastër dhe të mbrojtur nga avujt kimikë, p.sh. në bagazhin.
- Ruajeni dokun e lëvizshmërisë (Mobility Dock) me kujdes ku shasia e tij dhe spina elektrike (A) do të mbrohen nga dëmtimit gjatë transportit.

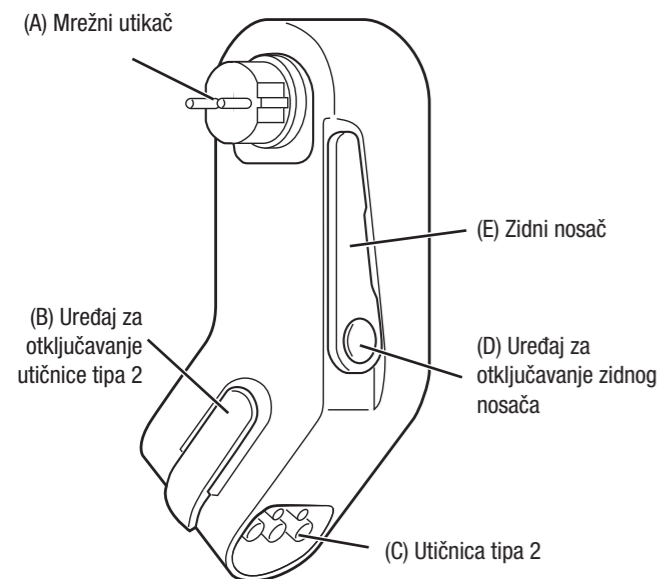
## MIRËMBAJTJA DHE KUJDESI

Shkëputeni Mobility Dock nga automjeti dhe rrjeti elektrik para pastrimit. Pastroni vetëm me një leckë pak të lagur. Mos përdorni agjentë agresivë të pastrimit.

## HEDHJA

Logoja e koshit me rrota të kryqëzuara kërkon mbledhjen e veçantë të mbeturinave të pajisjeve elektrike dhe elektronike (WEEE). Pajisjet e tilla mund të përmbajnë substanca të rrezikshme dhe të rrezikshme. Këto mjete duhet të kthehen në një pikë grumbullimi të caktuar për riciklimin e WEEE dhe nuk duhet të hidhen si mbeturina komunale të pakontrolluara. Duke vepruar kështu, ju do të ndihmoni në ruajtjen e burimeve dhe mbrojtjen e mjedisit. Kontakti autoritetet tuaja lokale për më shumë informacion.

## UPUTSTVA ZA RAD MOBILITY DOCK



Slika 1 Komponente proizvoda

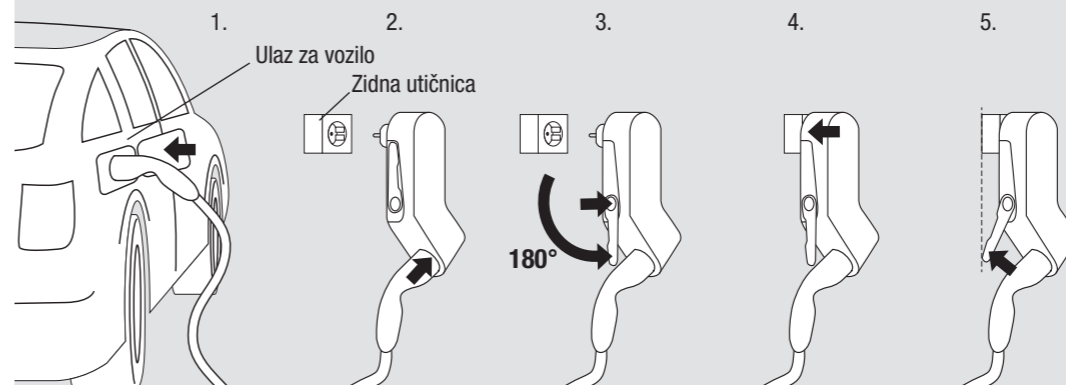
BS



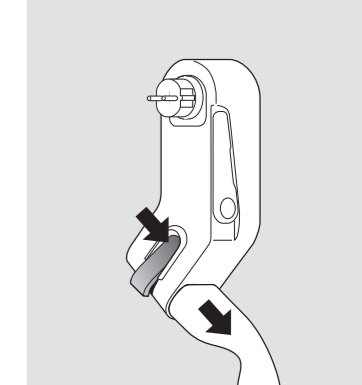
Lapp Mobility GmbH  
Oskar-Lapp-Str. 2 · D-70565 Stuttgart  
www.lappmobility.com

### SIMBOLI

- Zaštitni provodnik nije uključen
- Nije prikladno za IT-net
- Minimalna temperatura okoline
- Nemojte koristiti bilo koju vrstu produžnog kabla!
- Nemojte koristiti Mobility Dock i kablove za punjenje koji su oštećeni bilo gdje na kućištu priključku ili kabl!u!
- Nemojte koristiti putne adaptere!
- Nemojte koristiti višestruke utičnice!
- Nemojte odlagati kao nesortirani komunalni otpad
- Nemojte koristiti Mobility Dock kada je položena na pod
- Pratite uputstva za rad
- Utičnica za napajanje tipa 2
- UPOZORENJE** ukazuje na opasnost s umjerenim rizikom od izazivanja smrti ili ozbiljnih povreda ako se ne izbjegava.



Slika 2: Redoslijed punjenja



Slika 3: Otključavanje utičnice tipa 2

### RAD

#### Punjenje

- Umetanje spojnice vozila u ulaz vozila
- Umetnite utikač za punjenje u utičnicu (C) dok ne "klikne" na mjesto (B).
- Otključajte zidni nosač (E) pomoću dugmeta (D) i preklonite ga u smjeru strelice dok se ne zaustavi.
- Uključite mrežni utikač (A) u odgovarajuću zidnu utičnicu tako da kućište visi prema dole. Mobility Dock izvršava samostalno ispitivanje.
- Okrećite zidni nosač sve dok Mobility Dock nije učvršćenaa u uspravnom položaju.
- UPOZORENJE** Ako Mobility Dock nije učvršćena, postoji opasnost od požara zbog oštećenja utičnice. Koristite Mobility Dock samo ako je zidni nosač dovoljno dug da ga drži!
- Mobility Dock komunicira s vozilom i pušta naboj.

#### Kraj punjenja

- Kraj punjenja putem vozila (LED lampica svijetli trajno zeleno)
- UPOZORENJE** Rizik od električnog udara i požara. Punjenje mora biti završeno prije isključivanja Mobility Dock!
- Isključite Mobility Dock (A) iz utičnice za napajanje
- Otključajte (D) zidni nosač (E) i vratite ga u početni položaj
- Otključajte utikač za punjenje, ako je potrebno, pomoću narančaste poluge (B) i izvucite ga (vidi sliku 3)
- Izvucite spojnicu vozila iz vozila
- Sigurno spremite Mobility Dock i kabl u prtljažnik (pogledajte 'Transport i skladištenje').

### PRIKAZ STATUSA

LED lampica	Niz svjetala	Status sistema
—	trajno isključena	nije u utičnici
zeleno	trajno uključena	Samotestiranje je u redu - Vozilo je povezano - U pripravnosti
zeleno	Treperi	Punjenje
plavo	Treperi	Smanjeno punjenje (npr. pri visokoj temperaturi)
žuta/ zeleno	Treperi	Vozilo je povezano *) <b>UPOZORENJE</b>
žuta	Treperi	Puni se *) <b>UPOZORENJE</b>
bijelo	trajno uključena	Samotestiranje je u redu - Vozilo nije povezano: Odvojite Mobility Dock iz utičnice i prvo povežite sa vozilom
bijelo	Treperi	*) <b>UPOZORENJE</b> Samotestiranje je u redu – Vozilo nije povezano: Prvo isključite mobilnu priključnu stanicu iz utičnice i spojite na vozilo
crveno	trajno uključena	Privremena greška (npr. nakon prekoračenja temperature): Uređaj se automatski ponovo pokreće
crveno	Treperi	Sigurnosna greška (npr. Mobility Dock je ugrađena naopako): Isključite jedinicu iz električne mreže na 10 sekundi, ispravite kvar i ponovo je uključite

### VAŽNA SIGURNOSNA UPUTSTVA

#### Pročitajte sva uputstva prije upotrebe ovog proizvoda! Sačuvajte uputstva za buduću upotrebu.

- UPOZORENJE** RIZIK OD VATRE ILI ELEKTRIČNOG UDARA  
**Nedovoljan kvalitet utičnice može izazvati električni udar i/ili požar.**
- Mobility Dock se smije upravljati samo sa utičnice koja je prikladna za tu svrhu. Veza mora biti u skladu s važećim nacionalnim normama i standardima.
- Mobility Dock se može koristiti samo sa pravilno uzemljenim mrežama.
- Punjenje bez nadzora je dopušteno samo sa industrijskim ili kućnim utičnicama koje je provjerio električar.
- Punjenje bez nadzora sa kućnim utičnicama za domaćinstvo koje nije provjerio električar može dovesti do požara u kući.
- Neovlaštene osobe, posebno djeca, ne smiju bez nadzora imati pristup kabl!u za punjenje ili vozilu tokom punjenja.

#### **UPOZORENJE** RIZIK OD EKSPLOZIJE Mobility Dock može generirati iskre koje mogu zapaliti gasove i prašinu.

- Nemojte koristiti Mobility Dock u sobama sa povećanim rizikom od eksplozije.

#### **UPOZORENJE** RIZIK OD ELEKTRIČNOG UDARA, KRATKOG SPOJA, POŽARA, EKSPLOZIJE

**Upotreba oštećenog kabea za punjenje, defektnog ili neispravnog utikača/spojnice ili defektnog ili neispravne Mobility Dock, kao i nepravilna upotreba ili nepoštivanje sigurnosnih uputstava mogu rezultirati kratkim spojem, električnim udarom, opekotinama, eksplozijom ili požarom.**

- Vizualno provjerite sve komponente da li su oštećene. Nemojte koristiti oštećene komponente!
- Priključite Mobility Dock samo na ispravno priključene neoštećene, zidne utičnice koje je ugradio i ispitao kvalifikovani električar.
- Prije upotrebe provjerite da li na konektorima i Mobility Dock ima vidljivih oštećenja (pukotine, polomljeni dijelovi) i prljavštine. Nemojte koristiti kablove sa oštećenim utikačima ili prljavim kućištem.
- Mobility Dock se ne smije otvarati. Opasni naponi mogu se isprazniti u kućištu, što može dovesti do električnog udara ili smrti.
- Ne smiju se vršiti popravke ili izmjene na Mobility Dock (npr. zamjena utikača).

- Nikada nemojte Mobility Dock i pribor uranjati u vodu.
- Mobility Dock držite dalje od izvora prašine i hemijskih emisija (npr. uljna magla, dimovi od lemljenja, kemijske pare).
- Nemojte ispustiti Mobility Dock.
- Izbjegavajte snažno savijanje ili uvijanje kabla.
- Izbjegavajte jaka naprezanja kabla.
- Ako su uključena Mobility Dock ili utičnica za napajanje oštećeni: Blokirate opasnu zonu, isključite napajanje na osiguraču i tek tada odvojite. Posavjetujte se s kvalifikovanim električarem o tome kako nastaviti.

#### **UPOZORENJE** RIZIK OD POŽARA ILI ELEKTRIČNOG UDARA Nepravilna upotreba Mobility Dock može dovesti do električnog udara.

- Ne dodirujte kontakte utičnih veza.
- Nemojte umetati nikakve predmete u utične veze .
- Zaštiti sve kontakte od vlage.
- Koristite Mobility Dock samo uspravno okačenu i oslonjenu na zidnu utičnicu kako biste izbjegli povlačenje utičnice (pogledajte sliku sl. 2). Velika opterećenja mogu oštetiti Mobility Dock i/ili utičnicu.
- Nemojte uključivati mobilnu priključnu stanicu u utičnicu dok se utikač za punjenje ne uključi u utičnicu tipa 2 (C). U suprotnom, utičnica može biti oštećena.
- Nemojte koristiti Mobility Dock za bilo šta drugo osim za predviđenu upotrebu (na primjer, nemojte ga koristiti sa utičnicama za napajanje koje su blizu zemlje).

### NAMIJENJENA UPOTREBA

Mobility Dock je punjač za hitne slučajeve u Načinu rada 2 za povremenu, prijenosnu upotrebu. Za trajnu upotrebu je samo u sigurnom, nepomičnom i uspravnom položaju. Radi samo na mehanički i električno prikladnim zidnim utičnicama (vidi sliku 2, korak 5)!

\*) **UPOZORENJE** **PRIKAZ STATUSA UPOZORENJA** Mobility Dock nije prikladan za rad na produžnim kablovima ili za horizontalni rad. Ako je Mobility Dock položena na tlo, postoji opasnost od električnog udara zbog prodora tečnosti i oštećenja kućišta zbog toga što može biti pregaženo!

### TEHNIČKI PODACI

Snaga punjenja	2,3 kW
Nominalni raspon napona	230 V naizmjenične struje
Nominalna struja	10 A *)
Frekvencija	50 Hz
Zaštitni uređaj diferencijalne struje (RCD)	30 mA naizmjenične struje 6 mA jednosmjernje struje
Klasa zaštite	I
Radna temperatura	-25 °C do +45 °C
Temperatura skladištenja	-40 °C do +85 °C
IP stepen zaštite	IP44
Može se povezati na	CEE 7/3 Tip F

\*) Samo za Francusku i Finsku: ako ciklus punjenja može preći 2 sata, maks. nazivna struja koja se postavlja na vozilo je 8 A.

### TRANSPORT I SKLADIŠTENJE

**UPOZORENJE** Neosigurana, neadekvatno osigurana ili nepropisno uskladištena Mobility Dock može proklizati pri kočenju ili promjeni smjera ili povrijediti putnike u nesreći.

- Nikada nemojte prevoziti neosiguranu Mobility Dock.
- Nikada nemojte prevoziti Mobility Dock u putničkom prostoru (npr. na ili ispred sjedala)
- Priljavština, vlaga i oštećenje Mobility Dock ugrožavaju siguran rad. Rizik od ozbiljnih ili smrtonosnih ozljeda uslijed električnog udara ili požara.**
- Skladištite Mobility Dock na suhom, čistom i mjestu zaštićenom od hemijskih para, npr. u prtljažniku.
- Pažljivo čuvajte mobilnu priključnu stanicu kako bi njegovo kućište i mrežni utikač (A) bili zaštićeni od oštećenja tokom transporta.

### ODRŽAVANJE I NJEGA

Odvojite Mobility Dock od vozila i električne mreže prije čišćenja. Čistite samo blago vlažnom krpom. Nemojte koristiti agresivna sredstva za čišćenje.

### ODLAGANJE

Precrtani logotip kante za otpatke zahtijeva odvojeno prikupljanje otpadne električne i elektronske opreme (OEEO). Takva oprema može sadržavati opasne i štetne supstance. Ovi alati se moraju odnijeti na određeno sabirno mjesto za recikliranje OEEO i ne smiju se odlagati kao nerazvrstani komunalni otpad. Time ćete pomoći očuvanju resursa i zaštititi okoliša. Obratite se lokalnim vlastima za više informacija.



# ИНСТРУКЦИИ ЗА ЕКСПЛОАТАЦИЯ

## MOBILITY DOCK

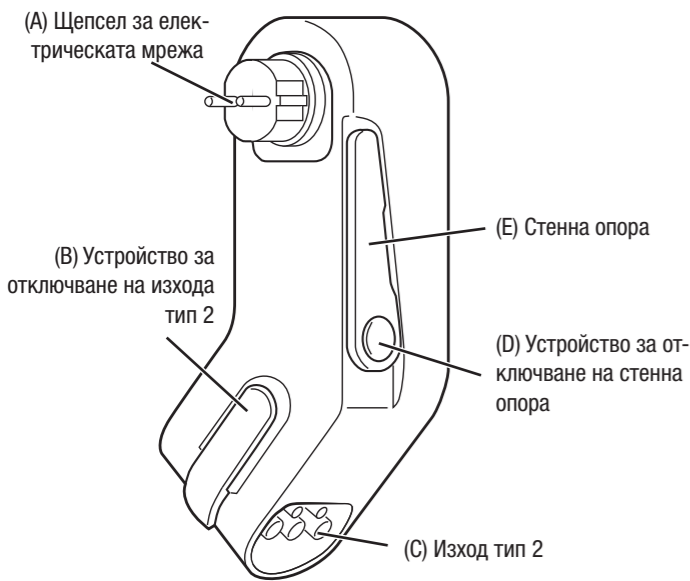
BG



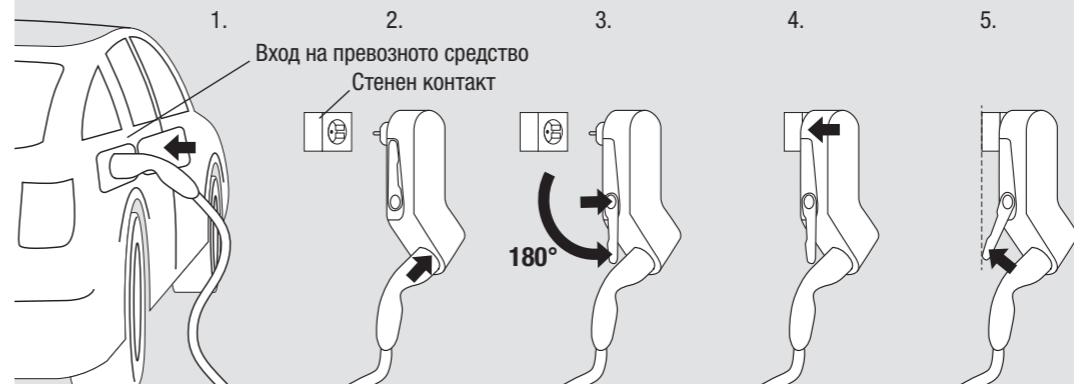
Lapp Mobility GmbH  
Oskar-Lapp-Str. 2 - D-70565 Щутгарт  
www.lappmobility.com

### СИМВОЛИ

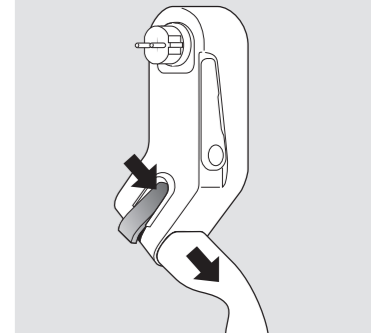
- Защитният проводник не е включен
- Не е подходящ за IT-мрежа
- Минимална температура на околната среда
- Не използвайте какъвто и да е удължител!
- Не използвайте Mobility Dock и кабели за зареждане, които са повредени където и да е по корпуса, конектора или кабела!
- Не използвайте адаптери за пътуване!
- Не използвайте няколко контакта!
- Не изхвърляйте като несортирани битови отпадъци
- Не използвайте Mobility Dock, ако тя е поставена на пода
- Спазвайте инструкциите за работа
- Захранващ контакт тип 2
- ПРЕДУПРЕЖДЕНИЕ** указва опасност с умерен риск от причиняване на смърт или сериозно нараняване, ако не бъде избегната.



Фиг. 1 Компоненти на продукта



Фиг. 2 Последователност на зареждане



Фиг. 3 Отключване на изхода тип 2

## ВАЖНИ ИНСТРУКЦИИ ЗА БЕЗОПАСНОСТ

Прочетете всички инструкции, преди да използвате този продукт! Запазете инструкциите за бъдещи справки.

**ПРЕДУПРЕЖДЕНИЕ** ОПАСНОСТ ОТ ПОЖАР ИЛИ ТОКОВ УДАР  
Недостатъчното качество на контакта може да доведе до електрически удар и/или пожар.

- Mobility Dock може да се използва само от подходяща за целта контакт. Връзката трябва да отговаря на приложимите национални норми и стандарти.
- Mobility Dock може да се използва само в правилно заземени мрежи.
- Зареждането без надзор е разрешено само в промишлен или домашински контакт, който е проверен от електротехник.
- Неконтролираното зареждане в домашен контакт, който не е проверен от електротехник, може да доведе до пожар в къщата.
- Неоторизирани лица, особено деца, не трябва да имат достъп до кабела за зареждане или до автомобила по време на зареждане без надзор.

**ПРЕДУПРЕЖДЕНИЕ** РИСК ОТ ЕКСПЛОЗИЯ  
Mobility Dock може да генерира искри, които могат да възпламенят газове и прахове.

- Не използвайте Mobility Dock в помещения с повишен риск от експлозия.

**ПРЕДУПРЕЖДЕНИЕ** ОПАСНОСТ ОТ ТОКОВ УДАР, КЪСО СЪЕДИНЕНИЕ, ПОЖАР, ЕКСПЛОЗИЯ

Използването на повреден кабел за зареждане, дефектен или неизправен щепсел/съединител или дефектен или неизправен Mobility Dock, както и неправилната употреба или неспазването на инструкциите за безопасност може да доведе до късо съединение, токов удар, изгаряния, експлозия или пожар.

- Визуално проверете всички компоненти за повреди. Не използвайте повредени компоненти!
- Свързвайте Mobility Dock само към правилно свързани, неповредени стенни контакти, които са били инсталирани и тествани от квалифициран електротехник.
- Преди употреба проверете конекторите и Mobility Dock за видими повреди (пукнатини, счупени части) и замърсяване. Не използвайте кабели с повредени щепсели или замърсени корпуси.

- Mobility Dock не трябва да се отваря. В корпуса може да се получи разряд на опасно напрежение, което може да доведе до токов удар или смърт.
- Не се допускат никакви ремонти или модификации на Mobility Dock (напр. подмяна на щепсела).
- Никога не потапяйте Mobility Dock и аксесоарите във вода.
- Дръжте Mobility Dock далеч от източници на прах и химически емисии (напр. маслени изпарения, изпарения от запояване, химически изпарения).
- Не изпускате Mobility Dock.
- Избягвайте силното огъване или усукване на кабела.
- Избягвайте силни напрежения на опън върху кабела.
- Ако включената към мрежата Mobility Dock или контактът за захранване са повредени: Блокирайте опасната зона, изключете захранването от предпазителя и едва след това изключете. Консултирайте се с квалифициран електротехник как да действате.

**ПРЕДУПРЕЖДЕНИЕ** ОПАСНОСТ ОТ ПОЖАР ИЛИ ТОКОВ УДАР  
Неправилната употреба на Mobility Dock може да доведе до електрически удар.

- Не докосвайте контактите на щепселните съединения.
- Не вкарвайте никакви предмети в щепселните връзки.
- Защитете всички контакти от влага.
- Използвайте Mobility Dock само вертикално окачена и подпряна на стенен контакт, за да избегнете издърпване на контакта (вж. снимката фиг. 2). Тежките товари могат да повредят Mobility Dock и/или електрическия контакт.
- Не включвайте Mobility Dock в контакта, докато щепселът за зареждане не е включен в контакта тип 2 (C). В противен случай контактът може да се повреди.
- Не използвайте мобилния док за нещо различно от предназначението му (например, не го използвайте с електрически контакти, които са близо до земята).

## ПРЕДВИДЕНА УПОТРЕБА

Mobility Dock е аварийно зарядно устройство в режим 2 за инцидентна, преносима употреба. Използвайте постоянно само в безопасно, неподвижно и вертикално положение. Работа само с механично и електрически подходящи, монтирани на стената контакти (вижте фиг. 2, стъпка 5)!

## РАБОТА

### Зареждане

- Поставяне на куплунга на превозното средство във входа на превозното средство
- Вкарайте щепсела за зареждане в контакта (C), докато щракне на мястото си (B).
- Отключете стенната опора (E) с помощта на копчето (D) и я разгънете по посока на стрелката, докато спре.
- Вкарайте щепсела (A) в подходящ стенен контакт, така че корпусът да виси надолу. Mobility Dock извършва самопроверка.
- Завъртете опората за стена, докато Mobility Dock не се подпре във вертикално положение.
- ПРЕДУПРЕЖДЕНИЕ** Ако Mobility Dock не се поддържа, съществува риск от пожар поради повреда на гнездото. Използвайте Mobility Dock само ако стената е достатъчно дълга, за да го поддържа!
- Mobility Dock се свързва с автомобила и освобождава заряда.

### Край на зареждането

- Край на зареждането чрез автомобила (светодиодът свети постоянно в зелено)
- ПРЕДУПРЕЖДЕНИЕ** Риск от електрически удар и пожар. Зареждането трябва да приключи, преди да изключите Mobility Dock от електрическата мрежа!
- Изключете Mobility Dock (A) от електрическия контакт
- Отключете (D) опората за стена (E) и я поставете в изходно положение
- Ако е необходимо, отключете щепсела за зареждане с оранжевия лост (B) и го изключете (вижте фиг. 3)
- Изключете куплунга от превозното средство
- Приберете сигурно Mobility Dock и кабела в багажника (вж. „Транспортиране и съхранение“).

## ИНДИКАЦИЯ НА СЪСТОЯНИЕТО

LED	Светлинна последователност	Състояние на системата
—	трайно изключена	не е в контакта
зелено	Постоянно включено	Самостоятелен тест ОК - Свързан автомобил - в режим на готовност
зелено	Мигащ	Зареждане
синьо	Мигащ	Намалено зареждане (напр. при висока температура)
жълто/зелено	Мигащ	Свързано превозно средство *) <b>ПРЕДУПРЕЖДЕНИЕ</b> ДИСПЛЕЙ ЗА СЪСТОЯНИЕТО НА ПРЕДУПРЕЖДЕНИЕ
жълто	Мигащ	Зареждане *) <b>ПРЕДУПРЕЖДЕНИЕ</b> ДИСПЛЕЙ ЗА СЪСТОЯНИЕТО НА ПРЕДУПРЕЖДЕНИЕ
бяло	Постоянно включено	Самостоятелен тест ОК - Превозното средство не е свързано: Изключете Mobility Dock от контакта и първо я свържете към автомобила
бяло	Мигащ	*) <b>ПРЕДУПРЕЖДЕНИЕ</b> ДИСПЛЕЙ ЗА СЪСТОЯНИЕТО НА ПРЕДУПРЕЖДЕНИЕ Самостоятелен тест ОК - Превозното средство не е свързано: Изключете Mobility Dock от контакта и първо я свържете към автомобила
червено	Постоянно включено	Временна грешка (напр. след прегряване): Устройството се рестартира автоматично
червено	Мигащ	Грешка, свързана с безопасността (напр. Mobility Dock, монтирана на обратно): Изключете устройството от електрическата мрежа за 10 секунди, отстранете повредата и го включете отново

\*) **ДИСПЛЕЙ ЗА СЪСТОЯНИЕТО НА ПРЕДУПРЕЖДЕНИЕ** Mobility Dock не е подходящ за работа с удължители или за хоризонтална работа. Ако Mobility Dock е поставена на земята, съществува риск от токов удар поради проникване на течности и повреда на корпуса поради настъпване!

## ТЕХНИЧЕСКИ ДАННИ

Мощност на зареждане	2,3 kW
Номинален обхват на напрежението	230V AC
Номинален ток	10 A *)
Честота	50 Hz
Прекъсвач за остатъчен ток (RCD)	30 mA AC 6 mA DC
Клас на защита	I
Работна температура	-25 °C до +45 °C
Температура на съхранение	-40 °C до +85 °C
Степен на защита IP	IP44
Може да бъде свързан към	CEE 7/3 тип F

\*) Само за Франция и Финландия: ако цикълът на зареждане надхвърли 2 часа, максималният номинален ток, който може да се зададе на превозното средство, е 8 A.

## ТРАНСПОРТ И СЪХРАНЕНИЕ

**ПРЕДУПРЕЖДЕНИЕ** Небезопасна, недобре обезопасена или неправилно съхранявана Mobility Dock може да се плъзне при спиране или промяна на посоката на движение или да нарани пътниците при инцидент.

- Никога не транспортирайте Mobility Dock без обезопасяване.
- Никога не транспортирайте Mobility Dock в купето на автомобила (например върху или пред седалките)

Замърсяването, влагата и повредите на Mobility Dock застрашават безопасната ѝ работа. Риск от сериозно или смъртоносно нараняване от електрически удар или пожар.

- Съхранявайте Mobility Dock на сухо, чисто и защитено от химически изпарения място, напр. в багажника.
- Съхранявайте Mobility Dock внимателно, така че корпусът и щепселът за електрическата мрежа (A) да бъдат защитени от повреди по време на транспортиране.

## ПОДДРЪЖКА И ГРИЖИ

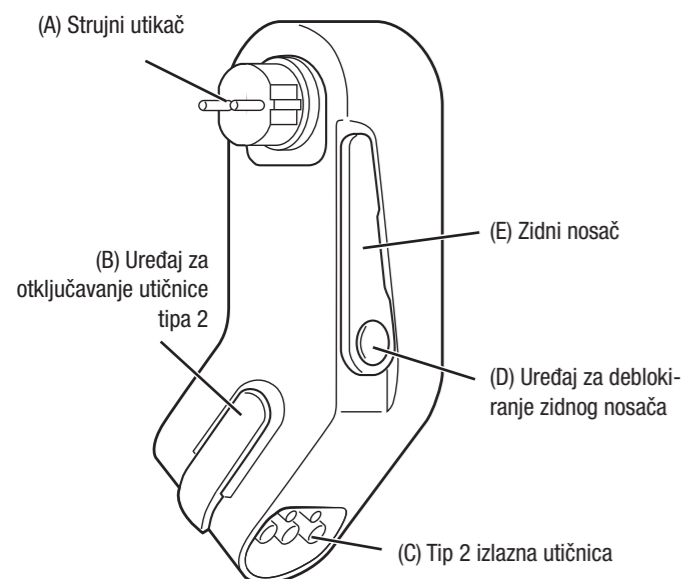
Преди почистване изключете Mobility Dock от автомобила и от електрическата мрежа. Почиствайте само с леко влажна кърпа. Не използвайте агресивни почистващи препарати.

## ИЗХВЪРЛЯНЕ

**ПРЕДУПРЕЖДЕНИЕ** Зачеркнатото лого на контейнера с колелца изисква разделно събиране на отпадъци от електрическо и електронно оборудване (OEE0). Такова оборудване може да съдържа опасни и вредни вещества. Тези инструменти трябва да бъдат върнати в определен събирателен пункт за рециклиране на OEE0 и не трябва да се изхвърлят като несортирани битови отпадъци. По този начин ще помогнете за пестенето на ресурси и опазването на околната среда. Свържете се с местните власти за повече информация..

## RADNE UPUTE

### MOBILITY DOCK



Sl. 1 Komponente proizvoda

## VAŽNE SIGURNOSNE UPUTE

**Pročitajte upute prije uporabe ovog proizvoda! Sačuvajte upute za buduće konzultiranje.**

**⚠ UPOZORENJE** OPASNOST OD POŽARA ILI ELEKTRIČNOG UDARA  
**Nedovoljno kvalitetna izlazna utičnica može uzrokovati električni udar i/ili požar.**

- Mobility Dock se može koristiti isključivo putem utičnice prikladne za tu namjenu. Spoj mora biti usklađen s primjenjivim nacionalnim normama i standardima.
- Mobility Dock se može koristiti isključivo u propisno uzemljenoj električnoj mreži.
- Punjenje bez nadzora dozvoljeno je samo na industrijskoj ili kućnoj izlaznoj utičnici koju je provjerio električar.
- Punjenje bez nadzora na kućnoj utičnici koju nije provjerio električar, može prouzročiti požar u kući.
- Neovlaštene osobe, posebno djeca, ne smiju imati pristup kابلu za punjenje ili vozilu tijekom punjenja bez nadzora.

**⚠ UPOZORENJE** OPASNOST OD EKSPLOZIJE

**Mobility Dock može proizvesti iskre koje mogu zapaliti plinove i prašinu**

- Ne koristite Mobility Dock u prostorijama s povećanim rizikom od eksplozije.

**⚠ UPOZORENJE** OPASNOST OD ELEKTRIČNOG UDARA, KRATKOG SPOJA, POŽARA, EKSPLOZIJE

**Uporaba oštećenog kabela za punjenje, neispravnog ili neodgovarajućeg utikača/spoja ili neispravnog ili oštećenog ili neodgovarajućeg Mobility Dock, kao i neprikladna uporaba ili nepridržavanje sigurnosnih uputa može dovesti do kratkog spoja, električnog udara, zapaljenja, eksplozija ili požara.**

- Vizualno provjerite sve komponente zbog oštećenja. Ne koristite oštećene komponente.
- Spojite Mobility Dock na ispravno spojenu, neoštećenu zidnu utičnicu koja je postavljena i ispitana od kvalificiranog električara.
- Provjerite priključke i mobility dock za vidljiva oštećenja (pukotina, slomljeni dijelovi) i nečistoće, prije uporabe. Ne koristite kablove s oštećenim utikačem i uprljanim kućištem.
- Mobility Dock ne smije biti otvoren. Opasni napon može se isprazniti na kućište, što može dovesti do električnog udara ili smrti.

## HR



Lapp Mobility GmbH  
Oskar-Lapp-Str. 2 · D-70565 Stuttgart  
www.lappmobility.com

## SIMBOLI

- Zaštitni vodič nije uključen
- Nije prikladno za IT-net
- Minimalna temperatura okoline
- Nemojte koristiti bilo koji tip produžnog kabela!
- Nemojte koristiti Mobility Dock i kablove za punjenje koji su oštećeni bilo gdje na kućištu, priključku ili kابلu!
- Ne koristite putne pretvarače!
- Ne koristite višestruke utičnice!
- Ne odlagati kao nerazvrstani komunalni otpad
- Ne koristite Mobility Dock ako je položen na pod
- Pratite radne upute
- Tip 2 izlazna utičnica
- ⚠ UPOZORENJE** označava opasnost s umjerenim rizikom od nanošenja ozbiljnih ozljeda ili smrti, ako se ne izbjegne.

- Ne smiju se izvoditi popravci ili izmjene na Mobility Dock-u (npr. zamjena utikača).
- Mobility Dock i dodatke nikada ne uranjajte u vodu.
- Držite Mobility Dock podalje od izvora prašine i kemijskih tvari (npr. uljna magla, dim od lemljenja, kemijska isparavanja).
- Ne bacajte Mobility Dock.
- Izbjegavajte savijanje ili omatanje kabela.
- Izbjegavajte jako vučno naprezanje kabela.
- Ako su ukopčani Mobility Dock ili strujna utičnica oštećeni: Osigurajte opasno područje, isključite struju preko osigurača i tek onda odspojite. Potražite savjet kvalificiranog tehničara.

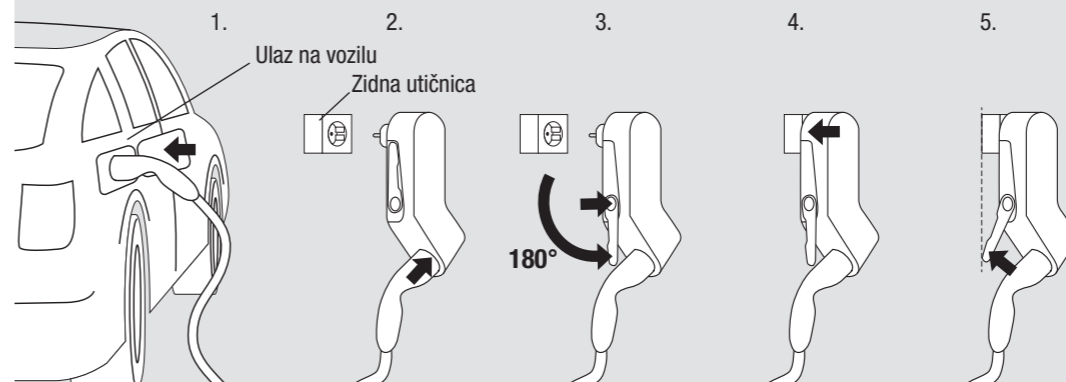
**⚠ UPOZORENJE** OPASNOST OD POŽARA ILI ELEKTRIČNOG UDARA

**Neprikladna uporaba Mobility Dock-a može dovesti do električnog udara.**

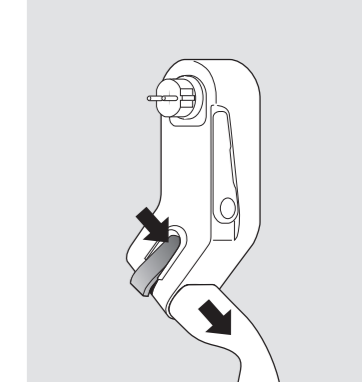
- Ne dirajte kontakte na priključcima utikača.
- Ne umećite bilo kakve objekte u priključke utikača.
- Zaštitite kontakte od vlage.
- S Mobility Dock radite samo dok je u okomitom položaju i poduprt u odnosu na zidnu utičnicu, kako bi se izbjeglo izvlačenje utičnice (vidi sliku sl. 2). Prejako punjenje može oštetiti Mobility Dock i/ili strujnu utičnicu.
- Ne uključujte prijenosnu priključnu stanicu u utičnicu sve dok utikač za punjenje nije uključen u utičnicu tipa 2 (C). U suprotnom, utičnica se može oštetiti.
- Mobility Dock koristite samo za njegovu namijenjenu uporabu (npr, ne koristite s utičnicama koje su blizu tla).

## NAMJENSKA UPORABA

Mobility Dock je Mode 2 punjač u slučaju hitnoće, za povremenu, prenosivu uporabu. Stalno ga koristite samo u sigurnom, nepomičnom i u okomitom položaju. Radni proces samo na mehanički i električki prikladnim, zidnim utičnicama (vidi sl. 2, korak 5).



Sl. 2: Slijed punjenja



Sl. 3: Otključavanje utičnice tipa 2

## RADNI PROCES

### Punjenje

1. Umetanje priključka vozila na ulaznu utičnicu vozila.
2. Gurnite utikač za punjenje u utičnicu (C) dok ne sjedne na mjesto (B).
3. Deblokirajte zidni nosač (E) pomoću gumba (D) i preklonite ga u smjeru strelice sve dok ne zastane.
4. Umetnite utikač (A) u odgovarajuću zidnu utičnicu tako da kućište visi prema dolje. Mobility Dock izvodi samotestiranje.
5. Okrećite zidni nosač sve dok Mobility Dock ne bude poduprt u okomitoj poziciji.
- ⚠ **UPOZORENJE** Ako Mobility Dock nije poduprt, postoji opasnost od požara zbog oštećenja utičnice. Koristite Mobility Dock samo ako je zidni nosač dug dovoljno da ga podupire!
6. Mobility Dock komunicira s vozilom i počinje s punjenjem.

### Kraj punjenja

1. Kraj punjenja putem vozila (LED svijetli postojano zeleno)
- ⚠ **UPOZORENJE** Opasnost od električnog udara i požara. Punjenje mora biti završeno prije odspajanja Mobility Docka!
2. Odspojite Mobility Dock (A) iz utičnice
3. Deblokirajte (D) zidni nosač (E) i dovedite ga u početnu poziciju
4. Ako je neophodno, deblokirajte utikač za punjenje pomoću narančaste poluge (B) i odspojite ga (vidi sl. 3)
5. Odspojite priključak vozila sa vozila
6. Složite Mobility Dock i kabl na siguran način u futrolu (vidi „Transport i spremanje“).

## PRIKAZ STATUSA

LED svjetlo	Niz svjetala	Status sustava
---	trajno isključeno	nije u utičnici
zeleno	trajno uključeno	Samotestiranje OK - Vozilo spojeno - spremno
zeleno	Bljeskanje	Punjenje
plavo	Bljeskanje	Smanjeno punjenje (npr. kod visoke temperature)
žuto/zeleno	Bljeskanje	Vozilo spojeno *) ⚠ <b>ZASLON SA STATUSOM UPOZORENJA</b>
žuto	Bljeskanje	Punjenje *) ⚠ <b>ZASLON SA STATUSOM UPOZORENJA</b>
bijelo	trajno uključeno	Samotestiranje OK - Vozilo nije spojeno Odspojite Mobility Dock iz utičnice i spojite najprije vozilo
bijelo	Treperi	*) ⚠ <b>ZASLON SA STATUSOM UPOZORENJA</b> Samotestiranje OK - Vozilo nije spojeno: Odspojite prijenosnu priključnu postaju i spojite je na vozilo
crveno	trajno uključeno	Privremena greška (npr. nakon prevelike temperature) Uređaj se automatski ponovno pokreće
crveno	Bljeskanje	Sigurnosna greška (npr. Mobility Dock postavljen naopako): Na 10 sekundi odspojite jedinicu iz utičnice, ispravite grešku i ponovo ga ukopčajte

\*) ⚠ **ZASLON SA STATUSOM UPOZORENJA** Mobility Dock nije pogodan za rad na produžnim kablovima ili u vodoravnom položaju. Ako Mobility Dock leži na podu, postoji opasnost od električnog udara zbog prodora tekućina i oštećenja kućišta zbog prelaska vozila preko uređaja!

## TEHNIČKI PODACI

Snaga punjenja	2,3 kW
Nazivni napon	230V, AC
Nazivna struja	10 A *)
Frekvencija	50 Hz
Zaštitni uređaj rezidualne struje (RCD)	30 mA AC, 6 mA DC
Zaštitna klasa	I
Radna temperatura	-25 °C do +45 °C
Temperatura skladištenja	-40 °C do +85 °C
Stupanj IP zaštite	IP44
Može biti spojen na	CEE 7/3 Tip F

\*) Samo za Francusku i Finsku: ako je ciklus punjenja duži od 2 sata, maksimalna postavljena struja na vozilu iznosi 8A

## TRANSPORT I SPREMANJE

⚠ **UPOZORENJE** Neosigurani, neodgovarajuće osiguran ili nepravilno spremljen mobility dock, može skliznuti prilikom kočenja ili promjene smjera vožnje i ozlijediti sudionike u nesreći.

- Nikada ne prevozite Mobility Dock ako nije osiguran.
- Nikada ne prevozite Mobility Dock u prostoru za putnike (npr. na ili ispred sjedala)

**Nečistoća, vlaga i oštećenje Mobility Docka ugrožavaju siguran radni proces. Opasnost od ozbiljnih ili smrtonosnih ozljeda od električnog udara ili požara.**

- Spremite Mobility Dock u futrolu da ostane suh, čist i zaštićen od kemijskih isparavanja.
- Pažljivo pohranite prijenosnu priključnu postaju tako da kućište i utičnicu (A) zaštitite od oštećenja.

## ODRŽAVANJE I BRIGA

Odspojite Mobility Dock prije čišćenja od vozila i iz električne mreže. Čistite samo lagano ovlaženom krpom. Ne koristite agresivna sredstva za čišćenje.

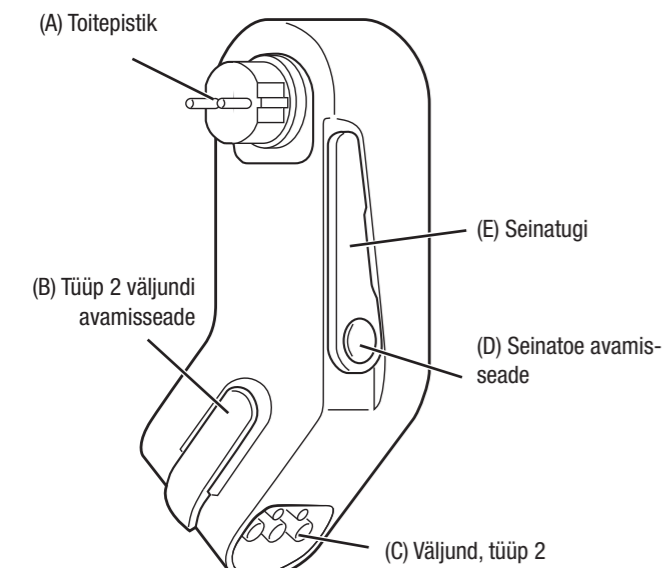
## ODLAGANJE

Prekriženi simbol spremnika za otpad na kotačima zahtijeva odvojeno prikupljanje otpadne električne i elektronske opreme (WEEE). Takva oprema može sadržavati opasne i rizične sastojke. Ovakvi uređaji moraju se odložiti na označena mjesta za prikupljanje otpada zbog recikliranja u skladu s WEEE, odnosno ne smiju se odlagati kao nesortirani komunalni otpad. Na ovaj način pomažete sačuvati resurse i zaštitu okoliša. Za više informacija kontaktirajte lokalna nadzorna tijela.



# KASUTUSJUHEND

## MOBILITY DOCK



Joon. 1. Tootekomponendid

## TÄHTSAD OHUTUSJUHISED

**Enne selle toote kasutamist lugege läbi kogu kasutusjuhend! Säilitage need juhised edaspidiseks kasutamiseks.**

### ⚠ HOIATUS TULEKAHJU- VÕI ELEKTRILÖÖGIOHT

**Kui pistikupesaga pole piisavalt kvaliteetne, tekib elektrilöögi- või tulekahjuoht.**

- Mobility Dock tohib kasutada vaid eesmärgikohaselt. Ühendus peab olema kooskõlas asjakohaste normide ja standarditega.
- Mobility Dock tohib kasutada vaid korrektselt maandatud võrkudes.
- Järelevalveta laadimine on lubatud vaid juhul, seade on ühendatud tööstushoone või kodumajapidamise pistikupesaga, mida on kontrollinud elektrik.
- Järelevalveta laadimine kodumajapidamise pistikupesas, mida elektrik kontrollinud pole, võib majas tulekahju põhjustada.
- Kõrvalised isikud, eriti lapsed, ei tohiks laadimiskaablile ega sõidukile järelevalveta laadimise ajal juurde pääseda.

### ⚠ HOIATUS PLAHVATUSOHT

**Mobility Dock võib väljuda sädemeid, mis võivad süütada gaase ja tolmusid.**

- Ärge kasutage Mobility Dock suure plahvatusohuga ruumides.

⚠ **HOIATUS ELEKTRILÖÖGI-, LÜHISE-, TULEKAHJU-, PLAHVATUSOHT**  
**Kahjustatud, defektse või vigase pistiku/liidese, defektse või vigase Mobility Dock kasutamine või ohutusjuhiste eiramine võib põhjustada lühiseid, elektrilööki, põletushaavu või tulekahju.**

- Kontrollige, et seadme komponentidel poleks nähtavaid kahjustusi. Ärge kasutage kahjustatud komponente!
- Mobility Dock tohib ühendada vaid korrektselt ühendusega kahjustusteta pistikupesaga, mille on paigaldanud ja kontrollinud kvalifitseeritud elektrik.
- Enne kasutamist kontrollige, et konnektoritel ega Mobility Dock poleks nähtavaid kahjustusi (mõrasid, purunenud osi) ega mustust. Ärge kasutage kaableid, mille otsakud on kahjustatud või korpus määrdunud.
- Mobility Dock ei tohi avada. Ohtlikud pingetasemed võivad korpuse sees laengu tekitada ning elektrilöögi või surma põhjustada.
- Mobility Dock ei tohi remontida ega muuta (nt pole lubatud pistikute vahetamine).
- Mobility Dock ega selle tarvikuid ei tohi vette kasta.
- Vältige Mobility Dock kokkupuudet tolmuga või keemiliste heitmetega (nt õlipiiskade, jootmisaurude või kemikaalaurudega).

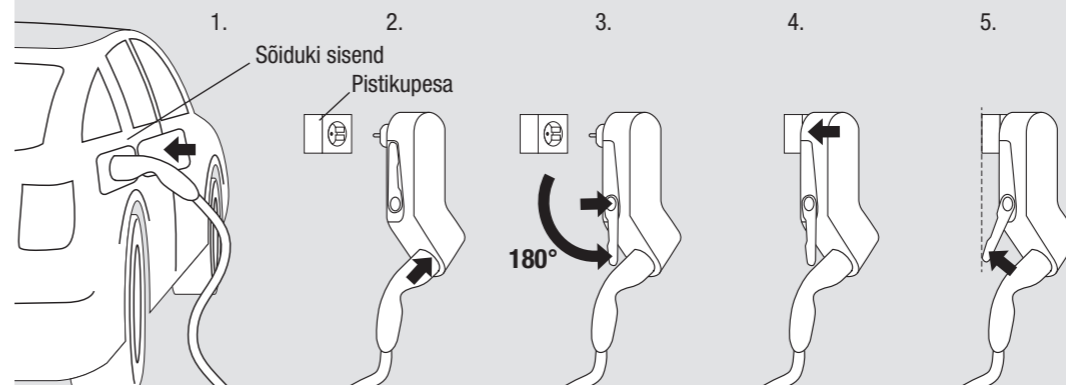
EE



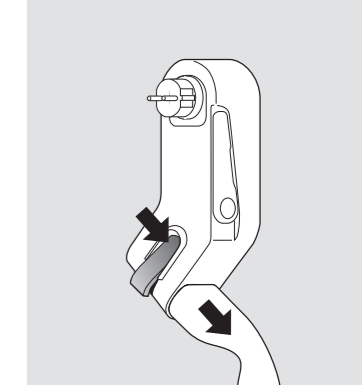
**Lapp Mobility GmbH**  
Oskar-Lapp-Str. 2 · D-70565 Stuttgart  
www.lappmobility.com

## SÜMBOLID

- Kaitsejuht pole lülitatud
- Ei sobi IT-võrgu jaoks
- Minimaalne töökeskkonna temperatuur
- Ärge kasutage tavalist pikendusjuhet!
- Ärge kasutage Mobility Dock ega laadimiskaableid, kui mobiilsusdokk või laadimiskaablid on korpuse konnektori või kaabli juures kahjustatud!
- Ärge kasutage reisiadaptereid!
- Ärge kasutage mitut pistikupesaga!
- Ärge kõrvaldage sorteerimata olmejäätmetena
- Ärge kasutage Mobility Dock, kui see on asetatud põrandale
- Järgige kasutusjuhendit
- Toitepistik, tüüp 2
- HOIATUS** viitab mõõduka riskitaseme ohule, mis võib, juhul, kui seda ei väldita, põhjustada raskeid või surmavaid vigastusi.



Joon. 2. Toimingute järjestus laadimisel



Joon. 3. Tüüp 2 väljundi avamisseade

## KASUTAMINE

### Laadimine

1. Sõiduki ühendusdetaili sisselaskeavasse sisestamine
2. Lükake laadimisjuhet väljundisse (C), kuni see kohale lukustub (B).
3. Avage seinatugi lukustusest (E) nupu (D) abil ja liigutage noole suunas, kuni tugi seisma jääb.
4. Sisestage toitepistik (A) pistikupesasse nii, et korpus jääks allapoole rippuma. Mobility Dock teostab enesetesti.
5. Pöörake seinatuge kuni Mobility Dock on vertikaalses asendis ja toetatud.
- ⚠ **HOIATUS** Kui Mobility Dock pole toetatud, esineb oht, et pistikupesale tekitatavad kahjustused võivad põhjustada tulekahju. Kasutage Mobility Dock vaid juhul, kui seinatugi on selle toetamiseks piisavalt pikk!
6. Mobility Dock suhtleb sõidukiga ja vabastab laengu.

### Lõpetage laadimine

1. Lõpetage laadimine sõidukis (põleb püsiv roheline LED-tuli)
- ⚠ **HOIATUS Elektrilöögi- ja tulekahjuoht.** Enne Mobility Dock vooluvõrku ühendamist tuleb laadimine lõpetada!
2. Ühendage Mobility Dock (A) toitepistiku pesast lahti
3. Avage (D) seinatugi (E) ja viige see algasendisse
4. Vajadusel avage laadimisjuhe oranži hoovaga (B) ja eemaldage juhe (vt joon. 3)
5. Ühendage sõidukiühendusdetail sõiduki küljest lahti
6. Hoiustage Mobility Dock ja kaabel turvaliselt pagasiruumi (vt jaotist "Transport ja hoiustamine").

## OLEKUDISPLEI

LED	Valgusjärjestus	Süsteemi olek
—	püsivalt väljas	pole pistikupesas
roheline	püsivalt sees	Isetest OK – Sõiduk ühendatud – ooterežiim
roheline	Vilgub	Laadimine
sinine	Vilgub	Vähendatud laadimine (nt kõrgete temperatuuride puhul)
kollane/roheline	Vilgub	Sõiduk ühendatud *) ⚠ HOIATUSTE OLEKUDISPLEI
kollane	Vilgub	Laadimine *) ⚠ HOIATUSTE OLEKUDISPLEI
valge	püsivalt sees	Isetest OK – Sõiduk pole ühendatud Ühendage Mobility Dock pistikupesast lahti ja seejärel ühendage see sõiduki külge
valge	Vilgub	*) ⚠ HOIATUSTE OLEKUDISPLEI Isetest OK – sõiduk pole ühendatud: Ühendage Mobility Dock pistikupesast lahti ja seejärel ühendage see sõiduki külge
punane	põleb püsivalt	Ajutine viga (nt pärast ülekuumenemist): Seade taaskäivitub automaatselt
punane	Vilgub	Ohutustõrge (nt Mobility Dock paigaldati tagurpidi): Ühendage seade 10 sekundiks vooluvõrgust lahti, kõrvaldage tõrge ja ühendage seade uuesti vooluvõrku

\*) ⚠ **HOIATUSTE OLEKUDISPLEI** Mobility Dock ei tohi kasutada pikendusjuhtmete peal ega horisontaalses asendis. Kui Mobility Dock on maapinnale asetatud, tekib vedelike imbumisest tulenev elektrilöögioht ning ülesõitmisest tulenev korpuse kahjustamise oht!

## TEHNILISED ANDMED

Laadimisvõimsus	2,3 kW
Nimipinge vahemik	230V AC
Nimilaeng	10 A *)
Sagedus	50 Hz
Katkesti jääklaeng (RCD)	30 mA AC 6 mA DC
Kaitseklass	I
Töötemperatuur	-25 °C kuni +45 °C
Hoiundustemperatuur	-40 °C kuni +85 °C
IP-kaitseklass	IP44
Võib ühendada seadmetega, mille klass on	CEE 7/3 tüüp F

\*) Ainult Prantsusmaa ja Soome puhul: kui laadimistsükkel on pikem kui 2 tundi tohib sõiduki nimilaenguks määrata kuni 8 A.

## TRANSPORT JA HOIUSTAMINE

⚠ **HOIATUS Kinnitamata, ebakorrektselt kinnitatud või valesti hoiustatud Mobility Dock võib pidurdamisel või suunamuutmisel libiseda või õnnetuse korral sõidukis viibijaid vigastada.**

- Ärge transportige kinnitamata Mobility Dock.
- Ärge transportige Mobility Dock kõrvalistuja istmel, istmete ees ega kindalaekas
- **Mustus, niiskus ja kahjustused muudavad Mobility Dock kasutamise ohtlikumaks. Elektrilöögist või tulekahjust tingitud raske või surmava vigastuse oht.**
- Hoidke Mobility Dock kuiva, puhta ja keemiliste aurude eest kaitstuna (nt pagasiruumis).
- Hoidke Mobility Docki hoolikalt, et selle korpus ja võrgupistik (A) oleksid transpordi ajal kaitstud võimalike vigastuste eest.

## HOOLDUS

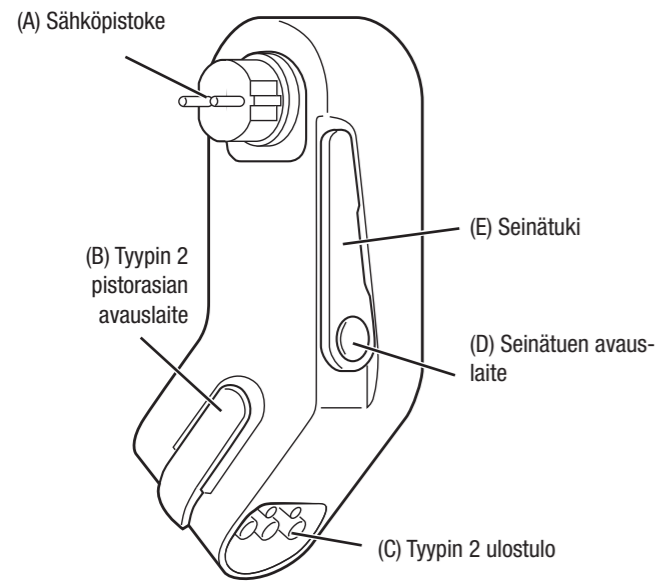
Enne puhastamist ühendage Mobility Dock sõiduki küljest ja toitevõrgust lahti. Puhastage ainult õrnalt niisutatud lapiga. Ärge kasutage tugevaid puhastusvahendeid.

## KÄITLEMINE

Mahatõmmatud rattaga prügikasti logo teavitab teid, et seadme kasutamise käigus tekivad erikäitlust vajavad elektri- ja elektrooni- kajäätmed (WEEE). Niisugused seadmed võivad sisaldada ohtlike ja tervist kahjustavaid aineid. Need jäätmed tuleb viia vastava tähistusega kogumispunktidesse WEEE taaskäitlemiseks ning neid ei tohi visata olmejäätmete hulka. Nii aitate säästa ressursse ja kaitsta keskkonda. Lisateabe saamiseks pöörduge kohaliku omavalitsuse poole.

# KÄYTTÖOHJEET

## MOBILITY DOCK



Kuva 1 Tuotteen osat

## TÄRKEITÄ TURVALLISUUSOHJEITA

**Lue kaikki ohjeet ennen tämän tuotteen käyttöä! Sästä ohjeet tulevaa käyttöä varten.**

### ⚠ VAROITUS TULIPALON TAI SÄHKÖISKUN RISKI

**Pistorasian riittämätön laatu voi aiheuttaa sähköiskun ja/tai tulipalon.**

- Mobility Dockia voidaan käyttää vain tarkoitukseen sopivan pistorasian kanssa. Liitännän on noudatettava sovellettavia kansallisia normeja ja standardeja.
- Mobility Dockia voidaan käyttää vain oikein maadoitetuissa verkoissa.
- Valvottoman lataus on sallittua vain teollisuuden tai kotitalouden pistorasiassa, jonka sähköasentaja on tarkistanut.
- Valvottoman lataus kotitalouden pistorasiassa, jota sähköasentaja ei ole tarkistanut, voi johtaa tulipaloon talossa.
- Luvattomat henkilöt, varsinkin lapset, eivät saa päästä käsiksi latauskaapeliin tai ajoneuvoon valvomattoman latauksen aikana.

### ⚠ VAROITUS RÄJÄHDYSRISKI

**Mobility Dock voi aiheuttaa kipinöitä, jotka voivat sytyttää kaasuja ja pölyä.**

- Mobility Dockia ei saa käyttää huoneissa, joissa räjähdysriski on korkea.

⚠ **VAROITUS** SÄHKÖISKUN, OIKOSULUN, TULIPALON JA RÄJÄHDYKSEN RISKI **Vaurioituneen latauskaapelin, viallisen pistokkeen/kytkennän tai viallisen Mobility Dockin käyttö tai virheellinen käyttö tai turvallisuusohjeiden noudattamatta jättäminen voi johtaa oikosulkuun, sähköiskuun, palovammoihin, räjähdykseen tai tulipaloon.**

- Tarkista silmämääräisesti, ovatko komponentit vaurioituneet. Vaurioituneita komponentteja ei saa käyttää!
- Kytke Mobility Dock vain oikein kytkettyihin, ehjiin pistorasioihin, jotka pätevä sähköasentaja on asentanut ja testannut.
- Tarkista ennen käyttöä, onko liitännöissä tai Mobility Dockissa havaittavia vaurioita (murtumia, rikkoutuneita osia) tai likaa. Älä käytä kaapeleita, joiden pistokkeet ovat vaurioituneet tai suojakotelot likaisia.
- Mobility Dockia ei saa avata. Suojakotelossa voi purkautua vaarallisia jännitteitä, mikä voi aiheuttaa sähköiskun tai kuoleman.
- Mobility Dockia ei saa yrittää korjata tai muokata itse (esim. pistokkeen vaihto).
- Älä koskaan upota Mobility Dockia tai sen lisävarusteita veteen.
- Pidä Mobility Dock etäällä polyn ja kemiallisten päästöjen lähteistä (esim. öljysumu, juotoshöyryt, kemialliset kaasut).

FI



**Lapp Mobility GmbH**  
Oskar-Lapp-Str. 2 · D-70565 Stuttgart  
www.lappmobility.com

## SYMBOLIT

Suojajohdinta ei ole kytketty

Ei sovellu IT-verkkoon

Ympäristön lämpötila vähintään

Ei saa käyttää minkäänlaisista jatkojohtoa!

Ei saa käyttää Mobility Dockia tai latauskaapeleita, jos niiden suojakotelot, liittimet tai kaapelit ovat vaurioituneet!

Ei saa käyttää matka-adaptereja!

Ei saa käyttää useita pistorasioita!

Älä hävitä lajittelemattoman yhdyskuntajätteen mukana

Ei saa käyttää Mobility Dockia, jos se makaa lattialla

Käyttöohjeita on noudatettava

Tyypin 2 pistorasia

⚠ **VAROITUS** ilmaisee vaaraa, jossa on kohtalainen kuoleman tai vakavan vamman riski, jos sitä ei vältetä.

- Mobility Dockia ei saa pudottaa.
- Kaapelin liiallista taivutusta tai vääntämistä on vältettävä.
- Kaapelin liiallista vetojännitystä on vältettävä.
- Jos kytketty Mobility Dock tai pistorasia vaurioituu: Eristä vaara-alue, katkaise virta pois sulakkeesta ja irrota laite vasta sitten. Pyydä apua pätevytyneeltä sähköasentajalta.

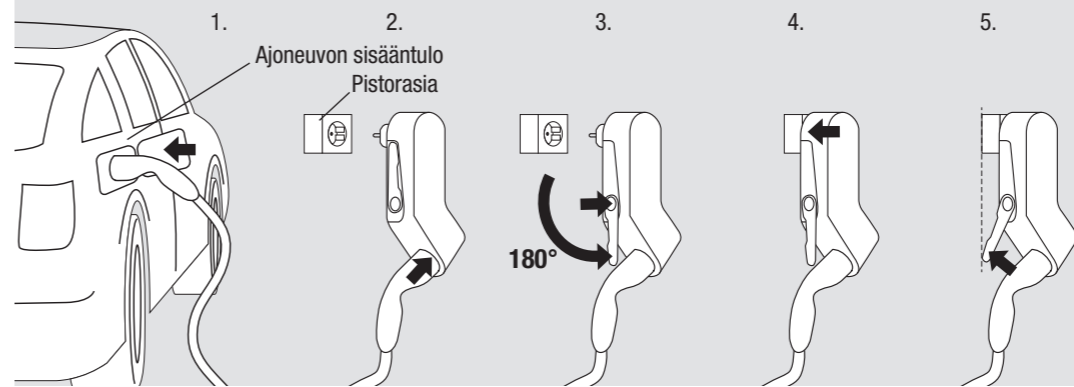
### ⚠ VAROITUS TULIPALON TAI SÄHKÖISKUN RISKI

**Mobility Dockin virheellinen käyttö voi aiheuttaa sähköiskun.**

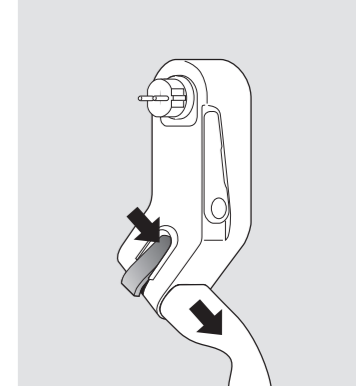
- Pistokeliitintöjen kosketinosa ei saa koskettaa.
- Pistokeliitintöihin ei saa asettaa esineitä.
- Kosketinosa on suojattava kosteudelta.
- Käytä Mobility Dockia vain pystysuuntaisesti asetetuilla ja tuetuilla pistorasioilla vetämisen välttämiseksi (katso kuva Kuva 2). Raskaat kuormat voivat vaurioittaa Mobility Dockia ja/tai pistorasiaa.
- Älä kytke Mobility Dockia pistorasiaan ennen kuin latauspistoke on kytketty tyypin 2 ulostuloon (C). Muuten pistorasia voi vaurioitua.
- Älä käytä Mobility Dock -laturia mihinkään muuhun tarkoitukseen kuin sen käyttötarkoitukseen (esimerkiksi pistorasioissa, jotka on sijoitettu lähelle maata).

## KÄYTTÖTARKOITUS

Mobility Dock on lataustavan 2 (Mode 2) hätälaturi ajoittaiseen, kannettavaan käyttöön. Jatkuva käyttö vain turvallisessa, liikkumattomassa ja pystysuuntaisessa asennossa. Käyttö vain mekaanisesti ja sähköisesti sopivilla, seinään kiinnitetyillä pistorasioilla (katso kuva 2, vaihe 5)!



Kuva 2: lataussarja



Kuva 3: Tyypin 2 pistorasian avauslaite

## KÄYTTÖ

### Lataus

- Ajoneuvoliitännän asetus ajoneuvon sisääntuloon
- Aseta latauspistoke ulostuloon (C) niin, että se napsahtaa paikalleen (B).
- Avaa seinätuki (E) kahvalla (D) ja taita sitä nuolen osoittamaan suuntaan, kunnes se pysähtyy.
- Aseta sähköpistoke (A) sopivaan pistorasiaan niin, että suojakotelo osoittaa alaspäin. Mobility Dock suorittaa tarkastuksen itse.
- Käännä seinätukea, kunnes Mobility Dock on tuettuna pystysuuntaisessa asennossa.
- ⚠ **VAROITUS** Jos Mobility Dockia ei tueta, syntyy tulipalon riski pistorasian mahdollisen vaurion vuoksi. Käytä Mobility Dockia vain, jos seinätuki on tarpeeksi pitkä sen tukemiseen!
- Mobility Dock viestii ajoneuvon kanssa ja vapauttaa latauksen.

### Latauksen lopetus

- Lopeta lataus ajoneuvon avulla (LED-valot pysyvät vihreinä)
- ⚠ **VAROITUS** Sähköiskun ja tulipalon riski. Lataus on suoritettava loppuun ennen Mobility Dockin irrottamista!
- Irrota Mobility Dock (A) pistorasiasta
- Avaa (D) seinätuki (E) ja vie se takaisin alkuasentoon
- Avaa latauspistoke oranssilla kahvalla (B) tarpeen mukaan ja irrota se (katso kuva 3)
- Irrota ajoneuvoliitintä ajoneuvosta
- Säilytä Mobility Dockia ja kaapelia turvallisesti tavaratilassa (katso kohta "Kuljetus ja säilytys").

## TILANÄYTTÖ

LED	Valosarja	Järjestelmän tila
—	jatkuvasti pois päältä	ei pistorasiassa
vihreä	jatkuvasti päällä	Itsetestaus OK –Ajoneuvo yhdistetty – valmiustilassa
vihreä	Viilkuu	Lataa
sininen	Viilkuu	Latausta vähennetty (esim. korkea lämpötila)
keltainen/vihreä	Viilkuu	Ajoneuvo yhdistetty *) ⚠ <b>VAROITUSTEN TILANÄYTTÖ</b>
keltainen	Viilkuu	Lataa *) ⚠ <b>VAROITUSTEN TILANÄYTTÖ</b>
valkoinen	jatkuvasti päällä	Itsetestaus OK –Ajoneuvoa ei yhdistetty: Irrota Mobility Dock pistorasiasta ja yhdistä ajoneuvoon ensin
valkoinen	Viilkuu	*) ⚠ <b>VAROITUSTEN TILANÄYTTÖ</b> Itsetestaus OK – ajoneuvoa ei yhdistetty: Irrota Mobility Dock pistorasiasta ja yhdistä ajoneuvoon ensin
punainen	jatkuvasti päällä	Hetkellinen virhe (esim. yilämmön jälkeen): Laite käynnistyy uudelleen automaattisesti
punainen	Viilkuu	Turvallisuusvirhe (esim. Mobility Dock asetettu ylösalaisin): Irrota yksikkö verkkovirrasta kymmeneksi sekunniksi, korjaa vika ja kytke yksikkö uudelleen

\*) ⚠ **VAROITUSTEN TILANÄYTTÖ** **Mobility Dock ei sovellu jatkojohtoiille tai vaakatasoiseen käyttöön.** Jos Mobility Dock makaa maassa, laitteeseen tunkeutuvat nesteet voivat aiheuttaa sähköiskun riskin, ja suojakotelo voi vaurioitua, jos sen yli ajetaan!

## TEKNISET TIEDOT

Latausteho	2,3 kW
Nimellisjännitealue	230 V AC
Nimellisvirta	10 A *)
Taajuus	50 Hz
Vikavirtasuojakytkin (RCD)	30 mA AC 6 mA DC
Suojausluokitus	I
Käyttölämpötila	-25 °C – +45 °C
Säilytyslämpötila	-40 °C – +85 °C
IP-luokitus	IP44
Voidaan yhdistää seuraaviin	CEE 7/3 tyyppi F

\*) Vain Ranska ja Suomi: jos lataussykli ylittää kaksi tuntia, ajoneuvoon asetettava nimellisvirta voi olla enintään 8 A.

## KULJETUS JA SÄILYTYS

⚠ **VAROITUS** **Kiinnittämätön, riittämättömästi kiinnitetty tai virheellisesti säilytetty Mobility Dock voi liikkua jarrutettaessa tai kääntyessä tai aiheuttaa vammoja onnettomuuden yhteydessä.**

- Älä koskaan kuljeta Mobility Dockia kiinnittämättömänä.
- Älä koskaan kuljeta Mobility Dockia matkustajatilassa (esim. istuimilla tai niiden edessä)

**Lika, kosteus ja Mobility Dockin vauriot vaarantavat turvallisen käytön. Sähköiskun tai tulipalon aiheuttaman vakavan tai kuolemaan johtavan vamman riski.**

- Säilytä Mobility Dockia kuivassa, puhtaassa ja kemiallisilta höyryiltä suojatussa paikassa, kuten tavaratilassa.
- Säilytä Mobility Dockia varoen niin, ettei sen kuori tai sähköpistoke (A) vaurioituisi kuljetuksen aikana.

## HUOLTO JA KUNNOSSAPITO

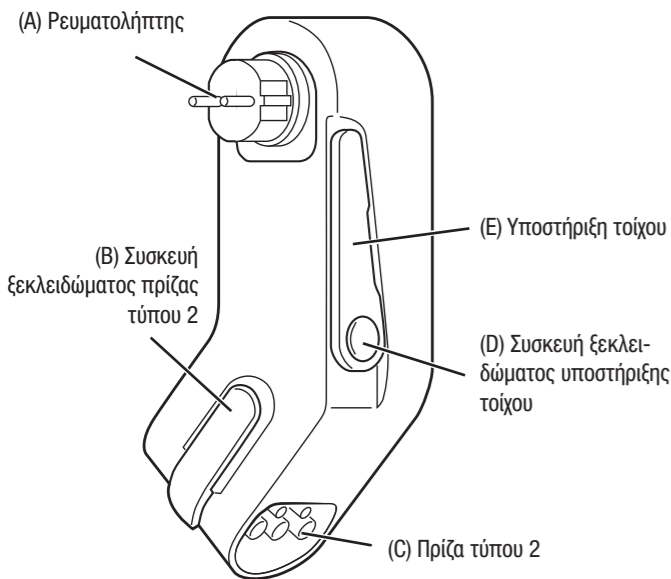
Irrota Mobility Dock ajoneuvosta ja verkkovirrasta ennen puhdistusta. Puhdista vain kevyesti kostutetuilla liinoilla. Älä käytä voimakkaita puhdistusaineita.

## HÄVITYS

Rastilla ylivedetty roskasäiliön merkki tarkoittaa, että hävitykseen tarvitaan erillistä sähkö- ja elektroniikkaromun keräystä (WEEE). Tällaiset laitteet voivat sisältää vaarallisia ja haitallisia aineita. Nämä laitteet on vietävä WEEE-kierrätykseen tarkoitettuihin jätteenkeräyspisteisiin, eikä niitä saa hävittää lajittelemattoman yhdyskuntajätteen mukana. Näin säästetään resursseja ja suojellaan ympäristöä. Lisätietoja saat paikallisilta viranomaisilta.



## ΟΔΗΓΙΕΣ ΛΕΙΤΟΥΡΓΙΑΣ MOBILITY DOCK



Εικ. 1 Συστατικά προϊόντος

## ΣΗΜΑΝΤΙΚΕΣ ΟΔΗΓΙΕΣ ΑΣΦΑΛΕΙΑΣ

**Διαβάστε όλες τις οδηγίες πριν χρησιμοποιήσετε αυτό το προϊόν! Αποθηκεύστε οδηγίες για μελλοντική αναφορά.**

**⚠ ΠΡΟΕΙΔΟΠΟΙΗΣΗ ΚΙΝΔΥΝΟΣ ΠΥΡΚΑΓΙΑΣ Η ΗΛΕΚΤΡΟΠΛΗΞΙΑΣ**  
**Η ανεπαρκής ποιότητα της πρίζας μπορεί να προκαλέσει ηλεκτροπληξία ή/και πυρκαγιά.**

- Το Mobility Dock επιτρέπεται να λειτουργεί μόνο από πρίζα κατάλληλη για αυτόν τον σκοπό. Η σύνδεση πρέπει να συμμορφώνεται με τους ισχύοντες εθνικούς κανόνες και πρότυπα.
- Το Mobility Dock μπορεί να χρησιμοποιηθεί μόνο σε κατάλληλα γειωμένα δίκτυα.
- Η χωρίς επίβλεψη φόρτιση επιτρέπεται μόνο σε πρίζα βιομηχανικής ή οικιακής χρήσης που έχει ελεγχθεί από ηλεκτρολόγο.
- Η χωρίς επίβλεψη φόρτιση σε πρίζα οικιακής χρήσης που δεν έχει ελεγχθεί από ηλεκτρολόγο μπορεί να προκαλέσει πυρκαγιά μέσα στο σπίτι.
- Μη εξουσιοδοτημένα άτομα, ιδιαίτερα παιδιά, δεν πρέπει να έχουν πρόσβαση στο καλώδιο φόρτισης ή το όχημα κατά τη διάρκεια της χωρίς επίβλεψη φόρτισης.

**⚠ ΠΡΟΕΙΔΟΠΟΙΗΣΗ ΚΙΝΔΥΝΟΣ ΕΚΡΗΞΗΣ**

**Το Mobility Dock μπορεί να δημιουργήσει σπινθήρες που μπορούν να αναφλέξουν αέρια και σκόνη.**

- Μη χρησιμοποιείτε το Mobility Dock σε δωμάτια με αυξημένο κίνδυνο έκρηξης.

**⚠ ΠΡΟΕΙΔΟΠΟΙΗΣΗ ΚΙΝΔΥΝΟΣ ΗΛΕΚΤΡΟΠΛΗΞΙΑΣ, ΒΡΑΧΥΚΥΚΛΩΜΑ, ΠΥΡΚΑΓΙΑ, ΕΚΡΗΞΗ**

**Η χρήση χαλασμένου καλωδίου φόρτισης, ελαττωματικού βύσματος/ζεύξης ή ελαττωματικού Mobility Dock, καθώς και η ακατάλληλη χρήση ή η μη τήρηση των οδηγιών ασφαλείας μπορεί να οδηγήσει σε βραχυκύκλωμα, ηλεκτροπληξία, εγκαύματα, έκρηξη ή πυρκαγιά.**

- Ελέγξτε οπτικά όλα τα εξαρτήματα για ζημιές. Μη χρησιμοποιείτε κατεστραμμένα εξαρτήματα!
- Συνδέστε το Mobility Dock μόνο σε σωστά συνδεδεμένες, άθικτες πρίζες τοίχου που έχουν εγκατασταθεί και δοκιμαστεί από εξειδικευμένο ηλεκτρολόγο.
- Ελέγξτε τους συνδέσμους και τη βάση σύνδεσης για ορατές ζημιές (ρωγμές, σπασμένα μέρη) και ρύπους πριν από τη χρήση. Μη χρησιμοποιείτε καλώδια με χαλασμένα βύσματα ή βρώμικο περιβλήμα.

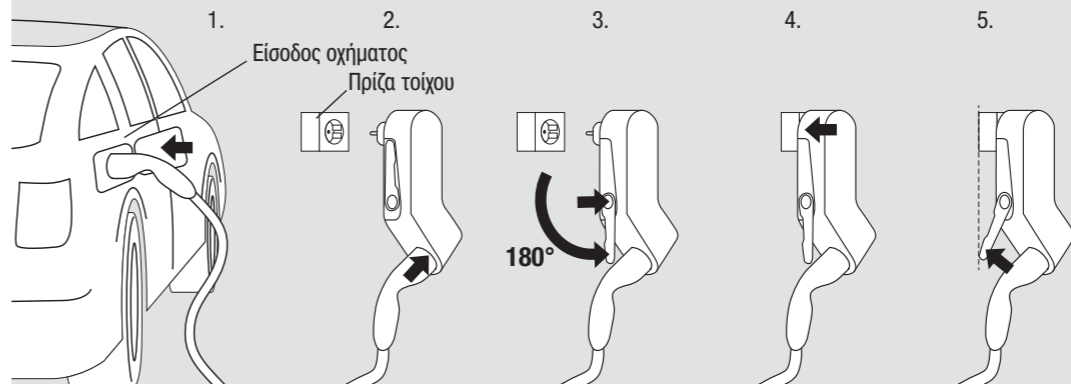
ΕΛ



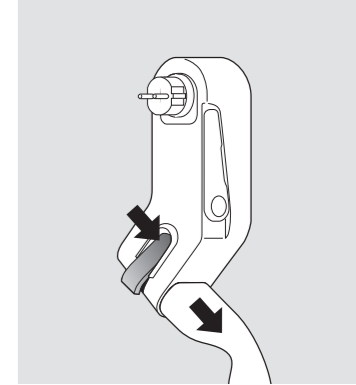
**Lapp Mobility GmbH**  
Oskar-Lapp-Str. 2 · D-70565 Στουτγκάρδη  
www.lappmobility.com

## ΣΥΜΒΟΛΑ

- Ο προστατευτικός αγωγός δεν έχει αλλάξει
- Δεν είναι κατάλληλο για IT-net
- Ελάχιστη θερμοκρασία περιβάλλοντος
- Μη χρησιμοποιείτε οποιοδήποτε είδος καλωδίου επέκτασης!
- Μη χρησιμοποιείτε το Mobility Dock και τα καλώδια φόρτισης που έχουν υποστεί ζημιά οπουδήποτε στο περιβλήμα, το βύσμα ή το καλώδιο!
- Μη χρησιμοποιείτε ταξιδιωτικούς αντάπτορες!
- Μη χρησιμοποιείτε πολλαπλές πρίζες!
- Μην απορρίπτετε ως αδιαχώριστα αστικά απόβλητα
- Μη χρησιμοποιείτε το Mobility Dock εάν βρίσκεται στο πάτωμα
- Ακολουθήστε τις οδηγίες λειτουργίας
- Πρίζα ρεύματος τύπου 2
- ⚠ ΠΡΟΕΙΔΟΠΟΙΗΣΗ** υποδηλώνει κίνδυνο με μέτριο κίνδυνο πρόκλησης θανάτου ή σοβαρού τραυματισμού εάν δεν αποφευχθεί.



Εικ. 2: Ακολουθία φόρτισης



Εικ. 3: Συσκευή ξεκλειδώματος πρίζας τύπου 2

## ΛΕΙΤΟΥΡΓΙΑ

### Φόρτιση

1. Εισαγωγή της ζεύξης του οχήματος στην είσοδο του οχήματος
2. Τοποθετήστε το βύσμα φόρτισης στην πρίζα (C) μέχρι να ασφαλίσει στη θέση του (B).
3. Ξεκλειδώστε το στήριγμα τοίχου (E) με το κουμπί (D) και διπλώστε το προς την κατεύθυνση του βέλους μέχρι να σταματήσει.
4. Τοποθετήστε το βύσμα (A) σε μια κατάλληλη πρίζα τοίχου, έτσι ώστε το περιβλήμα να κρέμεται προς τα κάτω. Το Mobility Dock πραγματοποιεί αυτοέλεγχο.
5. Περιστρέψτε το στήριγμα τοίχου έως ότου το Mobility Dock υποστηριχτεί στην κάθετη θέση.

- ⚠ **ΠΡΟΕΙΔΟΠΟΙΗΣΗ** Εάν το Mobility Dock δεν υποστηρίζεται, υπάρχει κίνδυνος πυρκαγιάς λόγω ζημιάς στην πρίζα. Χρησιμοποιήστε το Mobility Dock μόνο αν το στήριγμα τοίχου είναι αρκετά μακρύ για να το υποστηρίξει!
- 6. Το Mobility Dock επικοινωνεί με το όχημα και απελευθερώνει τη φόρτιση.

### Τερματισμός φόρτισης

1. Τερματισμός φόρτισης μέσω του οχήματος (η λυχνία LED ανάβει μόνιμα πράσινη)
- ⚠ **ΠΡΟΕΙΔΟΠΟΙΗΣΗ Κίνδυνος ηλεκτροπληξίας και πυρκαγιάς. Η φόρτιση πρέπει να ολοκληρωθεί προτού αποσυνδέσετε το Mobility Dock!**
2. Αποσυνδέστε το Mobility Dock (A) από την πρίζα
3. Ξεκλειδώστε (D) το στήριγμα τοίχου (E) και φέρτε το στην αρχική θέση
4. Εάν είναι απαραίτητο, ξεκλειδώστε το βύσμα φόρτισης με τον πορτοκαλί μοχλό (B) και αποσυνδέστε το (βλ. εικ. 3)
5. Αποσυνδέστε τη ζεύξη του οχήματος από το όχημα
6. Αποθηκεύστε το Mobility Dock και το καλώδιο με ασφάλεια στο μπορτ-μπαγκάζ (δείτε 'Μεταφορά και αποθήκευση').

## ΕΜΦΑΝΙΣΗ ΚΑΤΑΣΤΑΣΗΣ

LED	Ακολουθία φωτός	Κατάσταση συστήματος
—	μόνιμα απενεργοποιημένο	δεν είναι στην πρίζα
πράσινο	μόνιμα ενεργοποιημένο	Αυτοέλεγχος OK - Το όχημα συνδέθηκε - Αναμονή
πράσινο	Αναβοσβήνει	Φόρτιση
μπλε	Αναβοσβήνει	Μειωμένη φόρτιση (π.χ. σε υψηλή θερμοκρασία)
κίτρινο/πράσινο	Αναβοσβήνει	Το όχημα συνδέθηκε *) ⚠ <b>ΕΜΦΑΝΙΣΗ ΚΑΤΑΣΤΑΣΗΣ ΠΡΟΕΙΔΟΠΟΙΗΣΗΣ</b>
κίτρινο	Αναβοσβήνει	Φορτίζει *) ⚠ <b>ΕΜΦΑΝΙΣΗ ΚΑΤΑΣΤΑΣΗΣ ΠΡΟΕΙΔΟΠΟΙΗΣΗΣ</b>
λευκό	μόνιμα ενεργοποιημένο	Αυτοέλεγχος OK - Το όχημα δεν συνδέθηκε: Αποσυνδέστε το Mobility Dock από την πρίζα και συνδεθείτε πρώτα στο όχημα
λευκό	Αναβοσβήνει	*) ⚠ <b>ΕΜΦΑΝΙΣΗ ΚΑΤΑΣΤΑΣΗΣ ΠΡΟΕΙΔΟΠΟΙΗΣΗΣ</b> Αυτοέλεγχος OK - Το όχημα δεν είναι συνδεδεμένο: Αποσυνδέστε το Mobility Dock από την πρίζα και συνδέστε πρώτα στο όχημα
κόκκινο	μόνιμα ενεργοποιημένο	Προσωρινό σφάλμα (π.χ. μετά από υπερβολική θερμοκρασία): Η συσκευή επανεκκινείται αυτόματα
κόκκινο	Αναβοσβήνει	Σφάλμα ασφαλείας (π.χ. Mobility Dock εγκατεστημένο ανάποδα): Αποσυνδέστε τη μονάδα από το ρεύμα για 10 δευτερόλεπτα, διορθώστε τη βλάβη και συνδέστε την ξανά

\*) ⚠ **ΕΜΦΑΝΙΣΗ ΚΑΤΑΣΤΑΣΗΣ ΠΡΟΕΙΔΟΠΟΙΗΣΗΣ** Το Mobility Dock δεν είναι κατάλληλο για λειτουργία σε καλώδια προέκτασης ή για οριζόντια λειτουργία. Αν το Mobility Dock κείται στο έδαφος, υπάρχει κίνδυνος ηλεκτροπληξίας λόγω διείσδυσης υγρών και ζημιών στο περιβλήμα λόγω πιθανής πτώσης!

## ΤΕΧΝΙΚΑ ΔΕΔΟΜΕΝΑ

Ισχύς φόρτισης	2.3 kW
Ονομαστική εμβέλεια τάσης	230V AC
Ονομαστικό ρεύμα	10 A *)
Συχνότητα	50 Hz
Διακόπτης κυκλώματος παραμένοντος ρεύματος (RCD)	30 mA AC 6 mA DC
Κατηγορία προστασίας	I
Θερμοκρασία λειτουργίας	-25 °C έως +45 °C
Θερμοκρασία αποθήκευσης	-40 °C έως +85 °C
Βαθμός προστασίας IP	IP44
Μπορεί να συνδεθεί με	CEE 7/3 Τύπος F

\*) Μόνο για Γαλλία και Φινλανδία: εάν ο κύκλος φόρτισης μπορεί να υπερβεί τις 2 ώρες, το μέγιστο ρυθμισμένο ρεύμα που πρέπει να ρυθμιστεί στο όχημα είναι 8 A.

## ΜΕΤΑΦΟΡΑ ΚΑΙ ΑΠΟΘΗΚΕΥΣΗ

⚠ **ΠΡΟΕΙΔΟΠΟΙΗΣΗ** Μια ασφαλής, ανεπαρκώς ασφαλισμένη ή ακατάλληλα αποθηκευμένη βάση σύνδεσης μπορεί να γλιστρήσει κατά το φρενάρισμα ή την αλλαγή κατεύθυνσης ή να τραυματίσει τους επιβάτες σε ατύχημα.

- Μη μεταφέρετε ποτέ το Mobility Dock χωρίς ασφάλεια.
  - Ποτέ μη μεταφέρετε το Mobility Dock στο χώρο των επιβατών (π.χ. πάνω ή μπροστά από τα καθίσματα)
- Η βρωμιά, η υγρασία και οι ζημιές στο Mobility Dock θέτουν σε κίνδυνο την ασφαλή λειτουργία. Κίνδυνος σοβαρού ή θανατηφόρου τραυματισμού από ηλεκτροπληξία ή πυρκαγιά.**
- Αποθηκεύστε το Mobility Dock στεγνό, καθαρό και προστατευμένο από χημικούς ατμούς, π.χ. Στο πορτ-μπαγκάζ.
  - Αποθηκεύστε το Mobility Dock προσεκτικά, έτσι ώστε το περιβλήμα του και το βύσμα (A) να προστατεύονται από ζημιές κατά τη μεταφορά.

## ΣΥΝΤΗΡΗΣΗ ΚΑΙ ΦΡΟΝΤΙΔΑ

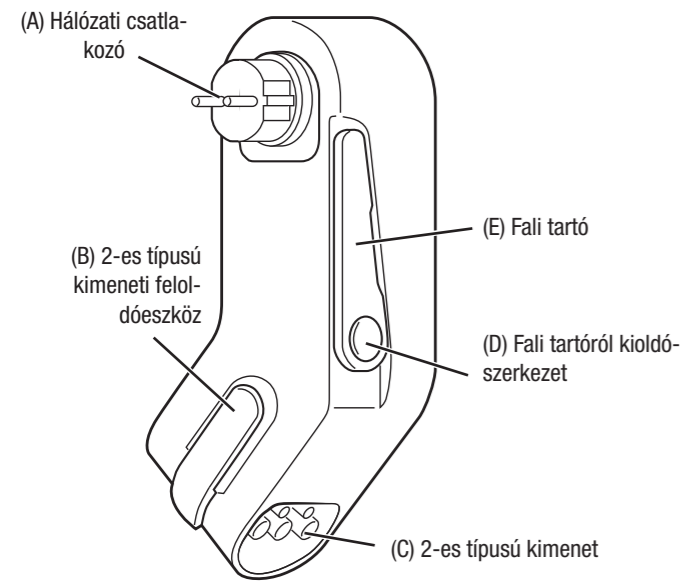
Αποσυνδέστε το Mobility Dock από το όχημα και την πρίζα πριν τον καθαρισμό. Καθαρίστε μόνο με ένα ελαφρώς υγρό πανί. Μη χρησιμοποιείτε επιθετικά καθαριστικά.

## ΑΠΟΡΡΙΨΗ

Το λογότυπο του διαγραμμένου κάδου με τροχούς απαιτεί ξεχωριστή συλλογή απορριμμάτων ηλεκτρικού και ηλεκτρονικού εξοπλισμού (ΑΗΗΕ). Τέτοιος εξοπλισμός μπορεί να περιέχει επικίνδυνες ουσίες. Αυτά τα εργαλεία πρέπει να επιστρέφονται σε ένα καθορισμένο σημείο συλλογής για την ανακύκλωση ΑΗΗΕ και δεν πρέπει να απορρίπτονται ως ασυνήθιστα αστικά απόβλητα. Με αυτόν τον τρόπο, θα βοηθήσετε στη διατήρηση πόρων και στην προστασία του περιβάλλοντος. Επικοινωνήστε με τις τοπικές αρχές για περισσότερες πληροφορίες.

## HASZNÁLATI UTASÍTÁS

### MOBILITY DOCK



1. ábra Termék részei

## FONTOS BIZTONSÁGI UTASÍTÁSOK

**A termék használata előtt olvassa el az összes utasítást! Őrizze meg az utasításokat későbbi használatra.**

**⚠ VIGYÁZAT TŰZ VAGY ÁRAMÜTÉS VESZÉLYE**

**A nem megfelelő minőségű aljzat áramütést és/vagy tüzet okozhat.**

- A Mobility Dock csak erre a célra alkalmas aljzataból működtethető. A csatlakozásnak meg kell felelnie a vonatkozó nemzeti normáknak és szabványoknak.
- A Mobility Dock csak megfelelően földelt hálózatokban használható.
- A felügyelet nélküli töltés csak olyan ipari vagy háztartási aljzataból engedélyezett, amelyet villanyszerelő ellenőrzött.
- A felügyelet nélkül, villanyszerelő által nem ellenőrzött háztartási aljzatról történő töltés tüzet okozhat a házban.
- A felügyelet nélküli töltés során illetéktelen személyeknek, különösen gyermekeknek nem szabad hozzáférniük a töltőkábelhez vagy a járműhöz.

**⚠ VIGYÁZAT ROBBANÁSVESZÉLY**

**A Mobility Dock szikrázhat, és a szikrák képesek begyújtani a gázokat és a porszemeket.**

- Ne használja a Mobility Dock fokozottan robbanásveszélyes helyiségekben.

**⚠ VIGYÁZAT ÁRAMÜTÉS, RÖVIDZÁRLAT, TŰZ, ROBBANÁS VESZÉLYE**  
**Sérült töltőkábel, hibás vagy sérült csatlakozó/kapcsoló, hibás vagy sérült Mobility Dock, valamint a nem megfelelő használat, a biztonsági utasítások be nem tartása rövidzárlatot, áramütést, égési sérülést, robbanást vagy tüzet okozhat.**

- Szemrevételezéssel ellenőrizze az összes alkatrész sérülését. Ne használjon sérült alkatrészeket!
- A Mobility Dock csak megfelelően felszerelt, sértetlen fali aljzathoz csatlakoztassa, amelyet szakképzett villanyszerelő telepített és tesztelt.
- Használat előtt ellenőrizze a csatlakozókat és a Mobility Dock, hogy nincsenek-e rajtuk sérülések (repedések, törött alkatrészek) és szennyeződések. Ne használjon sérült dugójú vagy szennyezett burkolatú kábeleket.
- A Mobility Dock nem szabad kinyitni. Veszélyes elektromos kisülések alakulhatnak ki a házban, ami áramütéshez vagy halálhoz vezethet.
- A Mobility Dock nem szabad javítani vagy átalakítani (pl. dugót cserélni).
- Soha ne merítse vízbe se a Mobility Dock se a tartozékait.

HU

**LAPP**

Lapp Mobility GmbH  
Oskar-Lapp-Str. 2 · D-70565 Stuttgart  
www.lappmobility.com

## SZIMBÓLUMOK

A védővezető nincs bekapcsolva

Nem alkalmas IT-nethez

Minimális környezeti hőmérséklet

Semmilyen hosszabítókábel-t ne használjon!

Ne használja a Mobility Dockot, amennyiben sérülés látható a dobozon, a csatlakozón vagy a kábelben!

Ne használjon utazóadap-tert!

Ne használjon több aljzatos!

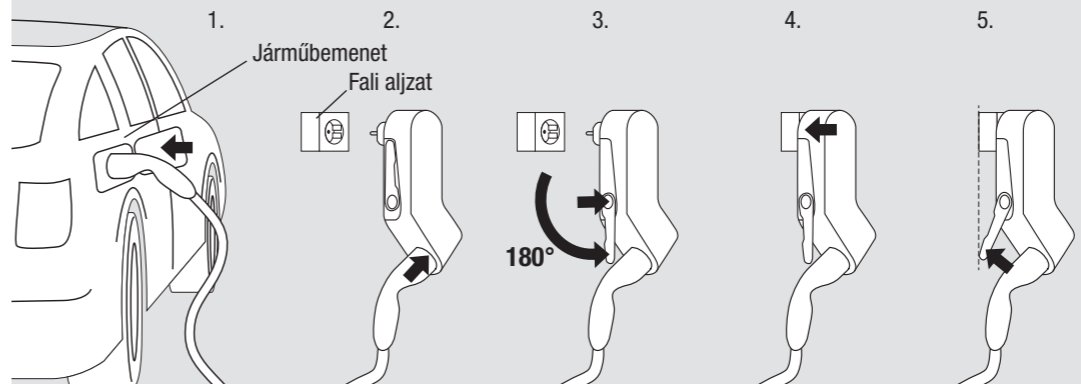
Ne dobja ki nem szelektált kommunális hulladék közé

Ne használja a Mobility Dockot padlóra fektetve

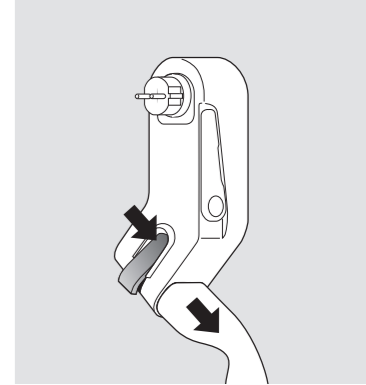
Kövesse a használati utasítást

2-es típusú konnektor

**⚠ VIGYÁZAT** olyan veszélyt jelez, amelynek elkerülése esetén csökken a halál vagy súlyos sérülés kockázata.



2. ábra: Töltési sorrend



3. ábra: 2-es típusú kimeneti feloldóeszköz

## MŰKÖDTETÉS

**Töltés**

- A járműcsatlakozó behelyezése a bementi csatlakozóba
- Dugja be a töltőcsatlakozót a konnektorba (C), amíg a helyére kattann (B).
- Oldja ki a fali támaszt (E) a gombbal (D), és ütközésig hajtja ki a nyíl irányába.
- Dugja be a hálózati csatlakozót (A) egy megfelelő fali aljzatba úgy, hogy a foglalat lefelé lógjon. A Mobility Dock önellenőrzést végez.
- Forgassa el a fali támasztékot, amíg a Mobility Dock függőleges helyzetbe nem kerül.
- ⚠ VIGYÁZAT** **Ha a Mobility Dock nincs megtámasztva, az aljzat sérülése miatt fennáll a tűzveszély.** Csak akkor használja a Mobility Dock, ha a fali tartó elég hosszú ahhoz, hogy megtámassza!
- A Mobility Dock kommunikál a járművel és elindítja a töltést.

**Töltés befejezése**

- A töltés befejezése a járművön keresztül (a LED folyamatos zöld színnel világít)
- ⚠ VIGYÁZAT** **Áramütés és tűz veszélye. A Mobility Dock kihúzása előtt be kell fejezni a töltést.**
- Húzza ki a Mobility Dock (A) a konnektorból
- Oldja ki (D) a fali tartót (E), és állítsa a kiindulási helyzetbe
- Szükség esetén oldja ki a töltőcsatlakozót a narancssárga karral (B), és húzza ki a csatlakozót (lásd a 3. ábra)
- Húzza ki a járműcsatlakozót a járműből
- Tegye a Mobility Dock és a kábelt biztonságosan a csomagtartóba (lásd „Szállítás és tárolás”).

## ÁLLAPOTKIJELEZŐ

LED	Fénysorozat	Rendszerállapot
—	végleg kikapcsolva	nincs aljzatban
zöld	tartósan bekapcsolva	Önteszt rendben – Jármű csatlakoztatva - Készenlét
zöld	Villogás	Töltés
kék	Villogás	Csökkentett töltés (pl. magas hőmérsékleten)

sárga/zöld Villogás Jármű csatlakoztatva \*) **⚠ FIGYELMEZTETÉS ÁLLAPOTKIJELEZÉS**

sárga Villogás Töltés \*) **⚠ FIGYELMEZTETÉS ÁLLAPOTKIJELEZÉS**

fehér tartósan bekapcsolva Önteszt rendben – A jármű nincs csatlakoztatva: Húzza ki a Mobility Dock az aljzataból, és először csatlakoztassa a járműhöz

fehér Villog \*) **⚠ FIGYELMEZTETÉS ÁLLAPOTKIJELEZÉS**  
Önteszt rendben – A jármű nincs csatlakoztatva: Húzza ki a Mobility Dock csatlakozót a konnektorból, és először csatlakoztassa a járműhöz

piros tartósan bekapcsolva Átmeneti hiba (pl. túlmelegedés után): A készülék automatikusan újraindul

piros Villogás Biztonsági hiba (pl. fejfel lefelé felszerelt Mobility Dock): Húzza ki a készüléket a hálózatról 10 másodpercre, szüntesse meg a hibát, és csatlakoztassa újra

\*) **⚠ FIGYELMEZTETÉS ÁLLAPOTKIJELEZÉS** **A Mobility Dock nem szabad hosszabítókábelrel és vízszintes helyzetben működtetni.** Ha a Mobility Dock a földön fekszik, fennáll az áramütés veszélye, mivel folyadék juthat bele, valamint megsérülhet a burkolata, ha áthajtanak rajta.

## MŰSZAKI ADATOK

Töltési teljesítmény	2,3 kW
Névleges feszültségtartomány	230V AC
Névleges áram	10 A *)
Frekvencia	50 Hz
Maradékáram-megszakító (RCD)	30 mA AC 6 mA DC
Védelmi osztály	I
Üzemi hőmérséklet	-25 °C és +45 °C között
Tárolási hőmérséklet	-40 °C és +85 °C között
IP védettségi fok	IP44
Csatlakoztatható	CEE 7/3 F típus

\*) Csak Franciaország és Finnország esetén: ha a töltési ciklus meghaladhatja a 2 órát, a járművön beállítható maximális névleges áram 8 A.

## SZÁLLÍTÁS ÉS TÁROLÁS

**⚠ VIGYÁZAT** **A nem rögzített, nem megfelelően rögzített vagy helytelenül tárolt Mobility Dock fékezés, irányváltás vagy baleset során sérülést okozhat az utasoknak.**

- Soha ne szállítsa a Mobility Dock rögzítés nélkül.
- Soha ne szállítsa a Mobility Dock az utastérben (pl. az üléseken vagy az ülések előtt)
- A szennyeződés, a nedvesség és a Mobility Dock sérülése veszélyezteti a biztonságos működést. Súlyos vagy halálos sérülés veszélye áramütés vagy tűz miatt.**
- Tárolja száraz, tiszta helyen és vegyi gőzöktől védve a Mobility Dock, pl. a csomagtartóban.
- A Mobility Dockot körültekintően kell tárolni, úgy, hogy a készülékház és a hálózati csatlakozó (A) védve legyen a szállítás közben bekövetkező sérülésektől.

## KARBANTARTÁS ÉS ÁPOLÁS

Tisztítás előtt válassza le a Mobility Dock a járműről és az elektromos hálózatról. Csak enyhén nedves ruhával szabad tisztítani. Ne használjon agresszív tisztítószereket.

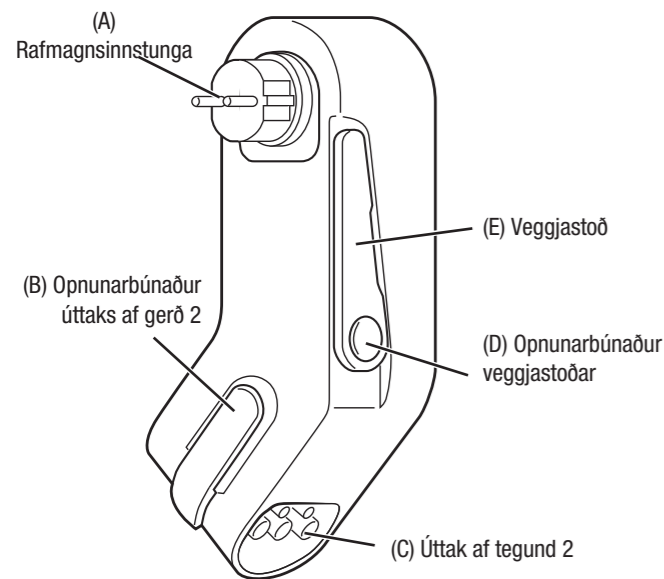
## ÁRTALMATLANÍTÁS

Az áthúzott kerek hulladékgyűjtő logó az elektromos és elektronikus berendezések hulladékának szelektív gyűjtését jelenti. Az ilyen berendezések szennyező és veszélyes anyagokat tartalmazhatnak. Ezeket az eszközöket az elektromos és elektronikus berendezések hulladékainak újrafeldolgozására kijelölt gyűjtőhelyre kell visszavinni, és nem szabad válogatlatlan települési hulladékként ártalmatlanítani. Ezzel hozzájárul az erőforrások megőrzéséhez és a környezet védelméhez. További információért forduljon a helyi hatóságokhoz.



# NOTKUNARLEIÐBEININGAR

## MOBILITY DOCK



Mynd 1 Íhlutir vöru

## MIKILVÆGAR ÖRYGGISLEIÐBEININGAR

**Lesið allar leiðbeiningarnar áður en þessi vara er notuð! Geymið leiðbeiningar til síðari notkunar.**

### ⚠ VIÐVÖRUN HÆTTA Á ELDSVOÐA EÐA RAFLOSTI

**Ónóg gæði tengilsins geta valdið raflosti og/eða eldsvoða.**

- Aðeins má nota Mobility Dock frá innstungu sem hentar fyrir tilganginn. Tengingin verður að vera í samræmi við gildandi reglur og staðla landsins.
- Aðeins má nota Mobility Dock í rafnetum sem eru rétt jarðtengd.
- Eftirlitslaus hleðsla er aðeins heimil við tengil atvinnufyrirtækis eða heimilis sem rafvirki hefur farið yfir.
- Eftirlitslaus hleðsla við tengil heimilis sem rafvirki hefur ekki farið yfir getur leitt til eldsvoða í húsnæðinu.
- Óheimilir einstaklingar, sérstaklega börn, mega ekki hafa aðgang að hleðslustrengnum eða ökutækinu meðan á eftirlitslausri hleðslu stendur.

### ⚠ VIÐVÖRUN HÆTTA Á SPRENGINGU

**Mobility Dock getur myndað neista sem geta valdið íkveikju í gasi og ryki.**

- Ekki nota Mobility Dock í rýmum þar sem er aukin hættu á sprengingu.

### ⚠ VIÐVÖRUN HÆTTA Á RAFLOSTI, SKAMMHLAUPI, ELDSVOÐA, SPRENGINGU

**Notkun skemmds hleðslustrengs, gallaðs eða bilaðs tengils/tengis eða gallaðs eða bilaðs Mobility Dock auk þess ef notað á óviðeigandi hátt eða ekki er farið eftir öryggisleiðbeiningunum getur það leitt til skammhlaups, raflosti, brunasára, sprengingar eða eldsvoða.**

- Athugið alla íhluti hvort skemmdir séu sjáanlegar. Ekki nota skemmda íhluti!
- Tengid Mobility Dock aðeins við rétt tengdar, óskemmdar vegginnstungur sem hafa verið uppsettar og prófaðar af vottuðum rafvirkja.
- Athugið fyrir notkun hvort einhverjar sjáanlegar skemmdir eru á tengingum og Mobility Dock (sprungur, brotnir hlutar) og hvort óhreinindi séu til staðar. Notið ekki kapla með skemmdum klóm eða óhreinni umlykju.
- Ekki má opna Mobility Dock. Það getur orðið hættulegt spennuhaulpa í hýsingunni, sem getur leitt til raflosti eða dauða.
- Engar viðgerðir eða breytingar má framkvæma á Mobility Dock (t.d. að skipta út klónni).
- Aldrei má dýfa Mobility Dock og aukahlutunum í vatn.

IS



Lapp Mobility GmbH  
Oskar-Lapp-Str. 2 · D-70565 Stuttgart  
www.lappmobility.com

## TÁKN

Rofi fyrir jarðtengingu ekki virkur

Hentar ekki fyrir tölvunet

Lágmarks umhverfihitastig

Ekki nota hvaða gerð af framlengingarsnúru sem er!

Ekki nota Mobility Dock og hleðslustrengi ef það eru skemmdir einhversstaðar á hýsingunni, tenginu eða kaplinum!

Ekki nota ferðamillistykki!

Ekki nota fjöltengi!

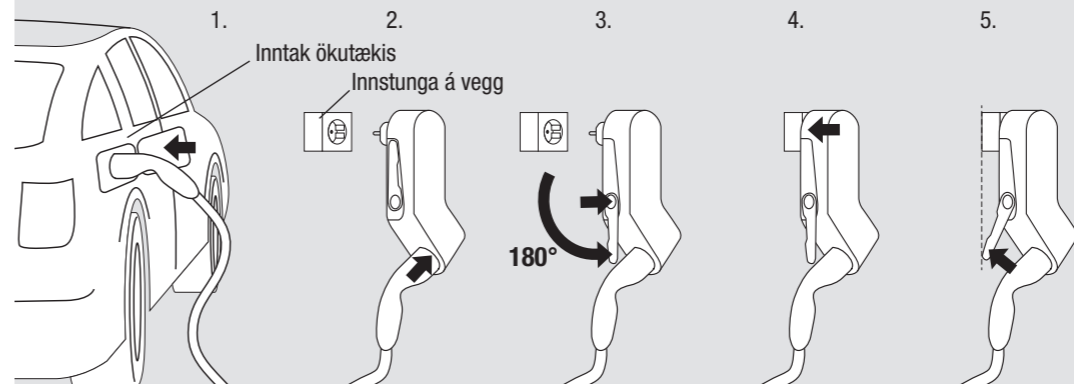
Ekki farga með óflokkuðu sorpi

Ekki nota Mobility Dock ef það liggur á gólfinu

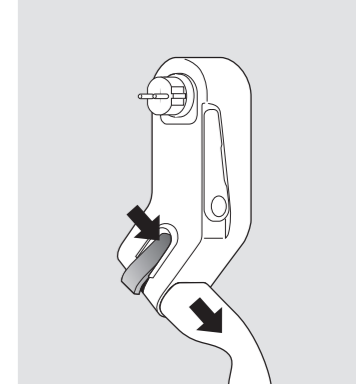
Fylgið notkunarleiðbeiningunum

Rafmagnsinnstunga af tegund 2

**VIÐVÖRUN** gefur til kynna meðalmikla hættu á dauða eða alvarlegu líkamstjóni ef þetta er ekki forðast.



Mynd 2: Hleðsluröð



Mynd 3: Opnunarbúnaður úttaks af gerð 2

## NOTKUN

### Hleðsla

1. Ökutækistengið sett í ökutækisinntakið
  2. Setjið hleðsluklóna í úttakið (C) þar til hún smellur í stað (B).
  3. Opnið veggjastoðina (E) með hnappinum (D) og opnið hana út í áttina sem örin bendir þar til hún stöðvast.
  4. Setjið rafmagnsklónna (A) í viðeigandi vegginnstungu þannig að hýsingin hangi niður á við. Mobility Dock framkvæmir sjálfspöfun.
  5. Snúið veggjastoðinni þar til stuðningi er náð fyrir Mobility Dock í lóðréttri stöðu.
- ⚠ VIÐVÖRUN Ef Mobility Dock er ekki studd er hættu á eldsvoða vegna skemmda á innstungunni.** Notið Mobility Dock aðeins ef veggjastoðin er nægilega löng til að styðja hana!
6. Mobility Dock sendir skilaboð til ökutækisins og setur hleðsluna í gang.

### Hleðslu lokið

1. Hleðslu lokið í gegnum ökutækið (LED-ljós kviknar varanlega grænt)
- ⚠ VIÐVÖRUN Hætta á raflosti og eldsvoða. Hleðslu verður að vera lokið áður en Mobility Dock er tekið úr sambandi!**
2. Takið Mobility Dock (A) úr sambandi úr rafmagnsinnstungunni
  3. Opnið (D) veggjastoðina (E) og færið hana í upphaflega stöðu
  4. Ef þarf skal opna hleðsluklóna með appelsínugula arminum (B) og taka hana úr sambandi (sjá mynd 3)
  5. Takið ökutækistengið úr sambandi frá ökutækinu
  6. Setjið Mobility Dock og kapalinn í örugga geymslu í skottinu (sjá „Flutningur og geymsla“).

## STÖÐUBIRTING

LED-ljós	Ljósaröð	Kerfisstaða
—	varanlega slökkt	ekki í innstungu
grænt	varanlega kveikt	Sjálfspöf í lagi - Ökutæki tengt - í biðstöðu
grænt	Blikkandi	Hleðsla
blátt	Blikkandi	Minnkuð hleðsla (t.d. við hátt hitastig)
gult/grænt	Blikkandi	Ökutæki tengt *) <b>⚠ VIÐVÖRUNARSTÖÐUSKJÁR</b>
gult	Blikkandi	Hleðsla *) <b>⚠ VIÐVÖRUNARSTÖÐUSKJÁR</b>
hvítt	varanlega kveikt	Sjálfspöf í lagi - Ökutæki ekki tengt: Aftengið Mobility Dock úr innstungu og tengið við ökutæki fyrst
hvítt	Blikkandi	*) <b>⚠ VIÐVÖRUNARSTÖÐUSKJÁR</b> Sjálfspöf í lagi - Ökutæki ekki tengt: Fyrst skal taka Mobility Dock úr sambandi við innstungu og tengja við ökutæki
rault	varanlega kveikt	Tímabundin villa (t.d. eftir ofhitnun): Tæki endurræsist sjálfvirk
rault	Blikkandi	Öryggisvilla (t.d. uppsetning Mobility Dock snýr öfugt): Taktu tækið úr sambandi við rafmagn í 10 sek., lagfærið bilunina og setjið hana aftur í samband

\*) **⚠ VIÐVÖRUNARSTÖÐUSKJÁR** **Mobility Dock hentar ekki fyrir notkun með framlengingarsnúrum eða fyrir lárétta notkun.** Ef Mobility Dock liggur á jörðinni er hættu á raflosti vegna innkomu vökva og skemmda á hýsingu vegna þess að keyrt sé yfir hana!

## TÆKNILEGAR UPPLÝSINGAR

Hleðsluafli	2,3 kW
Nafnspennusvið	230V AC
Nafnstraumur	10 A *)
Tíðni	50 Hz
Lekaliði (RCD)	30 mA AC 6 mA DC
Verndarflokkur	I
Rekstrarhitastig	-25 °C til +45 °C
Geymsluhitastig	-40 °C til +85 °C
IP verndarstig	IP44
Hægt að tengja við	CEE 7/3 gerð F

\*) Aðeins ætlað fyrir Frakkland og Finnland: Ef hleðslulotan getur farið yfir 2 klukkustundir er hámarks málstraumur sem setja skal á ökutækið 8 A.

## FLUTNINGUR OG GEYMSLA

**⚠ VIÐVÖRUN** **Mobility Dock sem er ófest, ekki nægilega vel fest eða geymt á óviðeigandi hátt getur runnið til þegar hemlað er eða breytt um stefnu eða skaðað farþega ef slys á sér stað.**

- Flytjið aldrei Mobility Dock án þess að festa það.
  - Flytjið Mobility Dock aldrei í farþegarýminu (t.d. á eða fyrir framan sætin)
- Óhreinindi, raki og skemmdir á Mobility Dock skapa hættu fyrir örugga notkun. Hætta á alvarlegum eða lífshættulegum meiðslum vegna raflosti eða eldsvoða.**
- Geymið Mobility Dock á þurrum, hreinum stað þar sem það er varið fyrir efnagufum, t.d. í skottinu.
  - Gangið vandlega frá Mobility Dock þannig að hlíf búnaðar og rafmagnsklóa (A) séu varin gegn skemmdum í flutningum.

## VIÐHALD OG UMHIRÐA

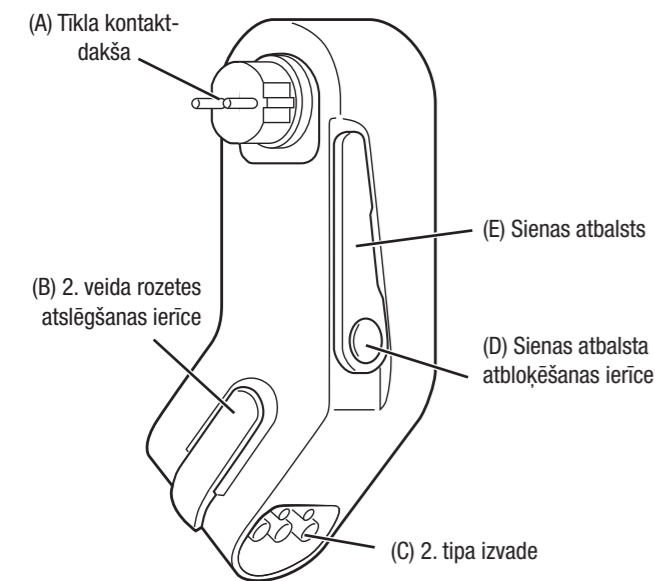
Aftengið Mobility Dock frá ökutækinu og rafmagni áður en hún er hreinsuð. Hreinsið aðeins með örflítið rökum klút. Notið ekki sterk hreinsiefni.

## FÖRGUN

Merkið með mynd af ruslatunnu með krossi yfir krefst aðskilinnar söfnunar raf- og rafeindatækjaúrgangs (WEEE). Slíkur búnaður getur innihaldið skaðleg og hættuleg efni. Fara verður með þessi tæki á söfnunarstöð sem framkvæmir endurvinnslu á WEEE og ekki má farga þeim með óflokkuðu sorpi. Með því að fara eftir þessu er hjálpað við að varðveita auðlindir og vernda umhverfið. Hafðu samband við staðaryfirvöld til að fá frekari upplýsingar.

# LIETOŠANAS INSTRUKCIJA

## MOBILITY DOCK



1. att. Preces elementi

## SVARĪGAS DROŠĪBAS INSTRUKCIJAS

**Pirms produkta lietošanas izlasiet visas instrukcijas! Saglabāiet instrukcijas turpmākai uzziņai.**

**⚠ BRĪDINĀJUMS** UGUNSGRĒKA VAI ELEKTRISKĀS STRĀVAS TRIECIENA RISKS

**Nepietiekama kontaktligzdas kvalitāte var izraisīt elektriskās strāvas triecienu un/vai ugunsgrēku.**

- Mobility Dock drīkst darbināt, izmantojot tikai šim nolūkam piemērotas kontaktligzdas. Savienojumam jāatbilst spēkā esošajām valsts normām un standartiem.
- Mobility Dock drīkst izmantot tikai pareizi izemētos tīklos.
- Uzlāde bez uzraudzības ir atļauta, tikai izmantojot rūpniecisku vai māj-saimniecības kontaktligzdu, kuru ir pārbaudījis elektriķis.
- Neuzraudzīta uzlāde, izmantojot māj-saimniecības kontaktligzdu, kuru nav pārbaudījis elektriķis, mājās var izraisīt ugunsgrēku.
- Nepilnvarotas personas, īpaši bērni, nedrīkst bez uzraudzības piekļūt uzlādes kabelim vai transportlīdzeklim.

**⚠ BRĪDINĀJUMS** SPRĀDZIENA RISKS

**Mobility Dock var radīt dzirksteles, kas var aizdedzināt gāzes un putekļus.**

- Nelietojiet Mobility Dock telpās ar paaugstinātu sprādziena risku.

**⚠ BRĪDINĀJUMS** ELEKTRISKĀS STRĀVAS TRIECIENA, ĪSSAVIENOJUMA, UGUNSGRĒKA, EKSPLOZIJAS RISKS

**Bojāta uzlādes kabeļa, bojātas vai kļūdainas kontaktdakšas/savienojuma vai bojātas vai kļūdainas Mobility Dock izmantošana, kā arī nepareiza lietošana vai drošības norādījumu neievērošana var izraisīt īssavienojumu, elektriskās strāvas triecienu, apdegumus, sprādzienu vai ugunsgrēku.**

- Vizuāli pārbaudiet, vai komponenti nav bojāti. Nelietojiet bojātus komponentus!
- Mobility Dock pievienojiet tikai pareizi pievienotām, nebojātām sienas kontaktligzdām, kuras uzstādījis un pārbaudījis kvalificēts elektriķis.
- Pirms lietošanas pārbaudiet savienotājus un Mobility Dock, lai pārliecinātos, vai nav redzamu bojājumu (plaisas, salauztas detaļas) un piesārņojumu. Nelietojiet kabelus ar bojātām kontaktdakšām vai netīru korpusu.
- Mobility Dock nedrīkst atvērt. Korpusā var izlādēties bīstams spriegums, kas var izraisīt elektriskās strāvas triecienu vai nāvi.

LV



**Lapp Mobility GmbH**  
Oskar-Lapp-Str. 2 · D-70565 Stuttgart  
www.lappmobility.com

## SIMBOLI

Drošības dzisla nav ieslēgta

Nav piemērots IT tīklam

Minimālā apkārtējā temperatūra

Nelietojiet nekāda veida pagarinātājus!

Nelietojiet Mobility Dock un uzlādes kabelus, kuriem ir bojāts korpus, savienotājs vai kabelis!

Nelietojiet ceļojumu adapterus!

Nelietojiet vairākvietu kontaktligzdu!

Aizliegts utilizēt kopā ar māj-saimniecības atkritumiem

Nelietojiet Mobility Dock, ja tā atrodas uz grīdas

Izpildiet lietošanas instrukciju

2. tipa kontaktligzda

**⚠ BRĪDINĀJUMS** norāda uz bīstamību ar mērenu nāves vai nopietnu traumu risku, ja to nenovērš.

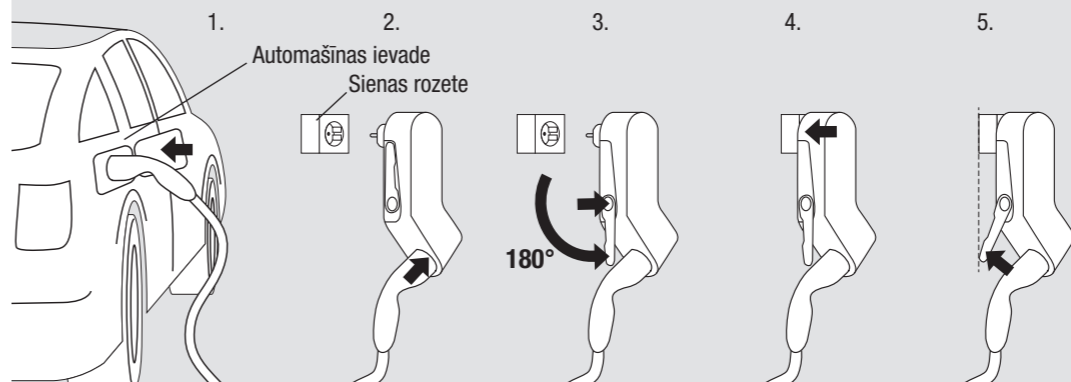
- Pie Mobility Dock nedrīkst veikt nekādus remontdarbus vai pārveidojumus (piemēram, kontaktdakšas nomainītu).
- Nekad nemērcējiet Mobility Dock un piederumus ūdenī.
- Aizsargājiet Mobility Dock no putekļiem un ķīmisko vielu emisijas avotiem (piemēram, eļļas miglas, lodēšanas izgarojumiem, ķīmiskajiem tvaikiem).
- Neļaujiet Mobility Dock nokrist.
- Izvairieties no kabeļa spēcīgas saliekššanas vai savērpšanas.
- Izvairieties no kabeļa spēcīga stiepes sprieguma.
- Ja pievienotā Mobility Dock vai kontaktligzda ir bojāta: bloķējiet bīstamo zonu, izslēdziet strāvas padevi pie drošinātāja un tikai pēc tam to atvienojiet. Konsultējieties ar kvalificētu elektriķi, lai noskaidrotu tālāko rīcību.

**⚠ BRĪDINĀJUMS** UGUNSGRĒKA VAI ELEKTRISKĀS STRĀVAS TRIECIENA RISKS **Nepareiza Mobility Dock izmantošana var izraisīt elektriskās strāvas triecienu.**

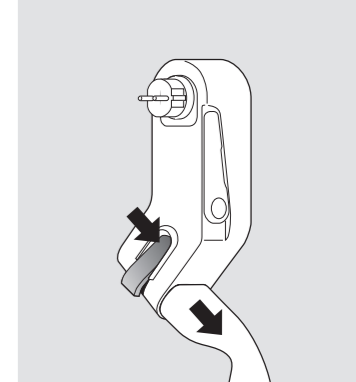
- Nepieskarieties kontaktdakšas savienojumiem.
- Neievietojiet kontaktdakšu savienojumos jebkādos priekšmetus.
- Aizsargājiet visus kontaktus no mitruma.
- Mobility Dock izmantojiet tikai vertikāli piekārtu un atbalstītu pie sienas kontaktligzdas, lai izvairītos no kontaktligzdas vilkšanas (skat. attēlu 2. att.). Smagas slodzes var sabojāt Mobility Dock un/vai kontaktligzdu.
- Ir aizliegts pieslēgt Mobility Dock rozetē, kamēr uzlādes spraudnis ir iesprausts 2. veida rozetē (C). Pretējā gadījumā kontaktligzda var tikt bojāta.
- Mobility Dock ir atļauts izmantot tikai tam paredzētajā veidā (piemēram, to ir aizliegts izmantot ar rozetēm, kas atrodas pie zemes).

## PAREDZĒTAIS LIETOJUMS

Mobility Dock ir 2. režīma ārkārtas lādētājs, kas paredzēts gadījuma rakstura pārnēsājama lietošanai. Pastāvīga lietošana ieteicama tikai drošā, nekustīgā un vertikālā stāvoklī. Darbiniet to, izmantojot tikai mehāniski un elektriski piemērotas sienas kontaktligzdas (sk. 2. att., 5. solis)!



2. att. Uzlādes secība



3. att. 2. veida rozetes atslēgšana

## DARBĪBA

**Uzlāde**

1. Transportlīdzekļa sakabes ievietošana transportlīdzekļa ievadē
2. Ievietojiet uzlādes kontaktdakšu kontaktligzdā (C), līdz tā nofiksējas savā vietā (B).
3. Atbloķējiet sienas balstu (E) ar pogu (D) un atlociet to bultiņas virzienā, līdz tas apstājas.
4. Ievietojiet kontaktdakšu (A) piemērotā sienas kontaktligzdā tā, lai korpus karātos uz leju. Mobility Dock veic pašpārbaudi.
5. Pagrieziet sienas balstu, līdz Mobility Dock tiek atbalstīta vertikālā stāvoklī.
- ⚠ **BRĪDINĀJUMS** Ja Mobility Dock netiek atbalstīta, kontaktligzdas bojājumu dēļ pastāv aizdegšanās risks. Izmantojiet Mobility Dock tikai tad, ja sienas balsts ir pietiekami garš, lai to atbalstītu!
6. Mobility Dock sazinās ar transportlīdzekli un atbrīvo uzlādi.

**Uzlādes pabeigšana**

1. Beidziet uzlādi, izmantojot transportlīdzekli (gaismas diode pastāvīgi deg zaļā krāsā)
- ⚠ **BRĪDINĀJUMS** Elektriskās strāvas trieciena un ugunsgrēka risks. **Uzlāde jāpabeidz pirms Mobility Dock atvienošanas!**
2. Atvienojiet Mobility Dock (A) no kontaktligzdas
3. Atbloķējiet (D) sienas balstu (E) un novietojiet to sākuma stāvoklī
4. Ja nepieciešams, atbloķējiet uzlādes kontaktdakšu ar oranžo sviru (B) un atvienojiet to (sk. 3. att.)
5. Atvienojiet transportlīdzekļa sakabi no transportlīdzekļa
6. Droši novietojiet Mobility Dock un kabeli bagāžniekā (sk. "Transportēšana un uzglabāšana").

## STATUSA DISPLEJS

Gaismas diode	Gaismas secība	Sistēmas statuss
—	pastāvīgi izslēgta	nav kontaktligzdā
zaļa	pastāvīgi ieslēgta	Pašdiagnotika OK - Transportlīdzeklis pievienots gaidīšanas režīmā
zaļa	Mirgo	Uzlāde
zila	Mirgo	Samazināta uzlāde (piemēram, augstā temperatūrā)
dzeltēna/zaļa	Mirgo	Transportlīdzeklis pievienots *) ⚠ <b>BRĪDINĀJUMA STATUSS</b>
dzeltēna	Mirgo	Uzlāde *) ⚠ <b>BRĪDINĀJUMA STATUSS</b>
balta	pastāvīgi ieslēgta	Pašdiagnotika OK - Transportlīdzeklis nav savienots: atvienojiet Mobility Dock no kontaktligzdas un vispirms pievienojiet to transportlīdzeklim
balts	Mirgo	*) ⚠ <b>BRĪDINĀJUMA STATUSS</b> Pašdiagnotika OK - auto nav pieslēgts: Atvienojiet Mobility Dock no spraudņa, un vispirms pieslēdziet auto
sarkana	pastāvīgi ieslēgta	Pagaidu kļūda (piemēram, pēc pārmērīgas temperatūras): ierīce tiek automātiski restartēta
sarkana	Mirgo	Drošības kļūda (piemēram, otrādi uzstādīta Mobility Dock): Atvienojiet ierīci no strāvas uz 10 sek., novērsiet kļūdu un pievienojiet to vēlreiz

\*) ⚠ **BRĪDINĀJUMA STATUSS** Mobility Dock nav piemērota darbam ar pagarinātājiem vai darbībai horizontālā stāvoklī. Ja Mobility Dock atrodas uz zemes, pastāv elektriskās strāvas trieciena risks pārplūduša šķidrums iekļūšanas un korpusa bojājumu dēļ!

## TEHNISKIE DATI

Uzlādes jauda	2,3 kW
Nominālā sprieguma diapazons	230 V AC
Nominālā strāva	10 A *)
Frekvence	50 Hz
Atlikušās strāvas slēdzis (RCD)	30 mA AC 6 mA DC
Aizsardzības klase	I
Uzglabāšanas temperatūra	-25 °C līdz +45 °C
Tikai Francijai un Somijai	-40 °C līdz +85 °C
IP aizsardzības pakāpe	IP44
Var savienot ar	CEE 7/3 F tipa

\*) Tikai Francijai un Somijai: ja uzlādes cikls var pārsniegt 2 stundas, maks. nominālā strāva, kas jāiestata transportlīdzeklī, ir 8 A.

## TRANSPORTĒŠANA UN UZGLABĀŠANA

⚠ **BRĪDINĀJUMS** **Bremzējot vai mainot virzienu, nenostiprināta, nepietiekami nostiprināta vai nepareizi uzglabāta Mobility Dock var noslīdēt vai traumēt pasažierus negadījuma rezultātā.**

- Nekad nepārvadājiet Mobility Dock nenostiprinātu.
- Nekad nepārvadājiet Mobility Dock pasažieru nodalījumā (piemēram, uz sēdekļiem vai to priekšā).
- Netūrumi, mitrums un Mobility Dock bojājumi apdraud drošu ekspluatāciju. Nopietnu vai nāvējošu traumu risks elektriskās strāvas trieciena vai ugunsgrēka dēļ.**
- Mobility Dock uzglabājiet sausu, tīru un aizsargātu no ķīmiskiem tvaikiem, piem., bagāžniekā.
- Glabājiet Mobility Dock uzmanīgi tā, lai ierīces korpusu un spraudņi (A) būtu aizsargāti no bojājumiem transportēšanas laikā.

## APKOPE UN KOPŠANA

Pirms tīrīšanas atvienojiet Mobility Dock no transportlīdzekļa un elektrotīkla. Tīriet tikai ar nedaudz mitru drānu. Nelietojiet kodīgus tīrīšanas līdzekļus.

## UTILIZĀCIJA

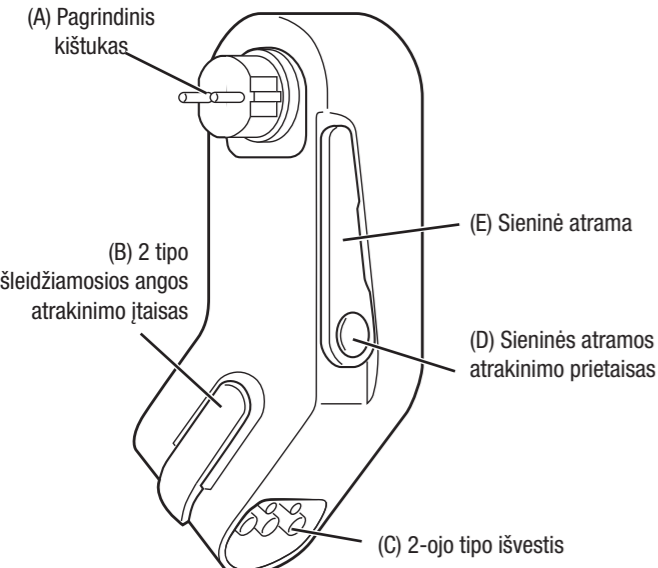
Pārsvitrotas atkritumu tvertnes ar riteņiem logotips nozīmē atveidoti elektrisko un elektronisko iekārtu atkritumu (EEIA) savākšanu. Šāda iekārta var saturēt bīstamas un riskantas vielas. Šie instrumenti ir jānodod noteiktā savākšanas vietā EEIA pārstrādei, un tos nedrīkst izmest kā nešķirotus sadzīves atkritumus. Šādi rīkojoties, palīdzēsiet taupīt resursus un aizsargāt vidi. Papildinformācijai sazinieties ar pašvaldību.



## VALDYMO INSTRUKCIJOS

LT

### MOBILIOJI ĮKROVIMO STOTELĖ „MOBILITY DOCK“



1 pav. Produkto sudedamosios dalys

## SVARBIOS SAUGOS INSTRUKCIJOS

**Prieš pradėdami naudoti šį produktą perskaitykite visas instrukcijas! Išsaugokite instrukcijas ateičiai.**

**⚠ ĮSPĖJIMAS** GAISRO ARBA ELEKTROS SMŪGIO PAVOJUS  
**Nepakankama išvesties lizdo kokybė gali sukelti elektros smūgį ir (arba) gaisrą.**

- „Mobility Dock“ galima jungti tik į jai pritaikytą lizdą. Jungtis turi atitikti galiojančias nacionalines normas ir standartus.
- „Mobility Dock“ galima jungti tik į tinkamai įžemintus elektros tinklus.
- Neprižiūrint įkrauti leidžiama tik pramoniniame arba buitiniame lizde, kurį patikrino elektrikas.
- Neprižiūrint įkraudami buitiniame lizde, kurio nepatikrino elektrikas, namuose galite sukelti gaisrą.
- Neprižiūrimi neįgaliečiai žmonės, ypač vaikai, neturi turėti prieigos prie įkrovimo kabelio arba transporto priemonės.

**⚠ ĮSPĖJIMAS** SPROGIMO PAVOJUS

**„Mobility Dock“ gali sukelti kibirkštis, galinčias uždegti dujas ir dulkes.**

- Nenaudokite „Mobility Dock“ patalpose, kuriose yra sprogo rizika.

**⚠ ĮSPĖJIMAS** ELEKTROS SMŪGIO, TRUMPOJO JUNGIMO, GAISRO, SPROGIMO PAVOJUS

**Naudojant pažeistą įkrovimo laidą, sugedusį arba neveikiantį kištuką / jungtį, arba sugedusią ar neveikiančią „Mobility Dock“, taip pat netinkamai naudojant ar nesilaikant saugos instrukcijų, gali įvykti trumpasis jungimas, elektros smūgis, nudegimai, sprogo rizika ar gaisras.**

- Apžiūrėkite visus komponentus ir patikrinkite, ar jie nepažeisti. Nenaudokite pažeistų komponentų!
- „Mobility Dock“ junkite tik į tinkamai įrengtus, nepažeistus sieninius lizdus, kuriuos sumontavo ir išbandė kvalifikuotas elektrikas.
- Prieš naudodami patikrinkite jungtis ir „Mobility Dock“ bei įsitikinkite nėra matomų pažeidimų (įtrūkimų, sulūžusių dalių) ir nešvarumų. Nenaudokite kabelių su pažeistu kištuku arba nešvarių korpusų.
- Stotelės „Mobility Dock“ negalima atidaryti. Korpusė gali susidaryti pavojinga įtampa, kuri gali sukelti elektros smūgį arba mirtį.
- Stotelėje „Mobility Dock“ negalima atlikti jokių pakeitimų (pvz., keisti kištuką).
- Niekada nepamirškite „Mobility Dock“ ir priedų į vandenį.
- Mobiliją stotelę laikykite atokiau nuo dulkių ir cheminių medžiagų (pvz., aliejaus garų, litavimo dūmų, cheminių garų) šaltinių.



„Lapp Mobility GmbH“  
Oskar-Lapp gatvė 2 · D-70565 Štutgartas  
www.lappmobility.com

## SIMBOLIAI

Neįjungtas apsaugomasis laidininkas

Netinka IT tinklui

Minimali aplinkos temperatūra

Nenaudokite bet kokio ilgintuvo!

Nenaudokite „Mobility Dock“ ir įkrovimo kabelių, kurie yra pažeisti bet kurioje korpuso, jungties ar kabelio vietoje!

Nenaudokite kelioninių adapterių!

Nenaudokite kelių lizdų!

Neišmeskite kaip nerūšiuotų komunalinių atliekų

Nenaudokite „Mobility Dock“ stotelės, jei ji yra ant grindų.

Vadovaukitės valdymo instrukcijomis

2-ojo tipo maitinimo lizdas

**⚠ ĮSPĖJIMAS** reikiama vidutinės rizikos pavojų, kuris gali sukelti mirtį ar rimtus sužalojimus, jei jo neišvengiama.

- Nenumeskite „Mobility Dock“ ant žemės.
- Stipriai nesulenkite ir nesusukite kabelio.
- Stipriai netempkite kabelio.
- Jei prijungta „Mobility Dock“ arba maitinimo lizdas yra pažeisti: Užblokuokite pavojingą zoną, išjunkite saugiklį ir tik tada atjunkite stotelę. Apie tai, ką daryti toliau, pasitarkite su kvalifikuotu elektriku.

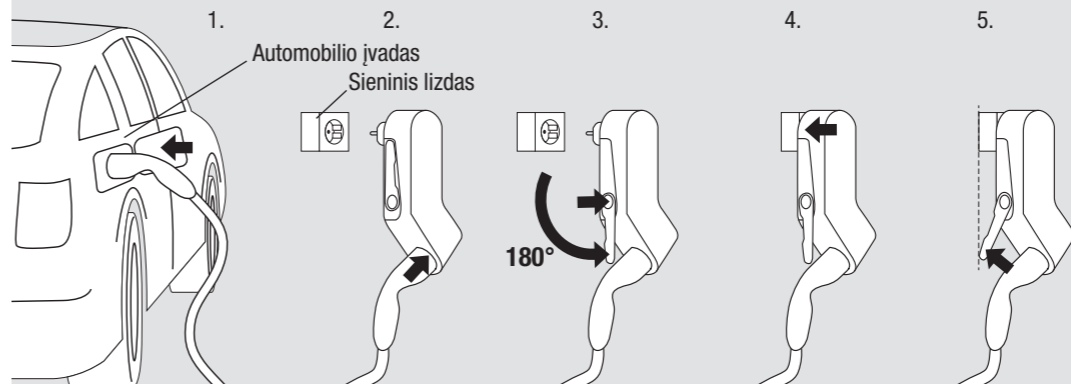
**⚠ ĮSPĖJIMAS** ELEKTROS SMŪGIO PAVOJUS

**Neteisingai naudodami „Mobility Dock“ galite patirti elektros smūgį.**

- Nelieskite kištukinių jungčių kontaktų.
- Nekiškite jokių daiktų į kištukines jungtis.
- Apsaugokite visus kontaktus nuo drėgmės.
- „Mobility Dock“ naudokite tik vertikaliai pakabintą ir pritvirtintą prie sieninio lizdo, kad jo neištrauktumėte (žr. paveikslėlį 2 pav.). Sunki apkrova gali sugadinti „Mobility Dock“ ir (arba) maitinimo lizdą.
- Nejunkite „Mobility Dock“ į lizdą, kol įkrovimo kištukas neįjungtas į 2 tipo lizdą (C). Priešingu atveju galite pažeisti lizdą.
- Nenaudokite mobiliosios įkrovimo stotelės “Mobility Dock” kitais tikslais nei numatytieji (pavyzdžiui, nejunkite jos į arti prie žemės esančius maitinimo lizdus).

## PASKIRTIS

„Mobility Dock“ yra 2 režimo (Mode 2) nešiojamas avarinis įkroviklis, skirtas automobilio akumuliatoriui įkrauti. Nuolatos naudokite tik saugioje, nejudančioje ir vertikaloje padėtyje. Junkite tik į mechaniškai ir elektriškai tinkamus sieninius lizdus (žr. 2 pav., 5 veiksmas)!



2 pav. Įkrovimo seka

## VALDYMAS

**Įkrovimas**

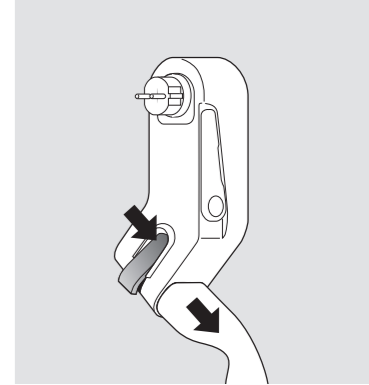
- Transporto priemonės movos įdėjimas į transporto priemonės įvesties angą
- Kiškite įkrovimo kištuką į lizdą (C), kol jis užsifiksuos (B).
- Rankenėle (D) atrakinkite sienos atramą (E) ir lenkite rankenėlę rodyklės kryptimi, kol ji sustos.
- Įkiškite maitinimo kištuką (A) į tinkamą sieninį lizdą, kad korpusas kabėtų žemyn. „Mobility Dock“ atliks savikontrolę.
- Sukite sienos atramą, kol „Mobility Dock“ įsitvirtins vertikaloje padėtyje.
- ⚠ ĮSPĖJIMAS** Jei „Mobility Dock“ neįsitvirtinsite, galite pažeisti lizdą ir sukelti gaisro pavojų. „Mobility Dock“ naudokite tik tuo atveju, kai sienos atrama yra pakankamai ilga, kad palaikytų stotelę!
- „Mobility Dock“ palaiko ryšį su transporto priemone ir įkrauna ją.

**Baikite įkrauti**

- Baikite įkrauti transporto priemonę (nuolatos dega žalias šviesos diodas (LED))
- ⚠ ĮSPĖJIMAS** Elektros smūgio ir gaisro pavojus. Įkrauti reikia baigti prieš atjungiant „Mobility Dock“!
- Išjunkite „Mobility Dock“ (A) iš maitinimo lizdo.
- Atrakinkite (D) sieninę atramą (E) ir nustatykite ją į pradinę padėtį.
- Jei reikia, atrakinkite įkrovimo kištuką su oranžine svirtimi (B) ir ištraukite jį (žr. 3).
- Nuo transporto priemonės atjunkite movą.
- Saugiai laikykite „Mobility Dock“ ir kabelį bagažinėje (žr. „Transportavimas ir laikymas“).

## BŪSENOS EKTRANAS

LED	Šviesos seka	Sistemos būseną
—	nuolatos išjungta	ne lizde
žalia	nuolatos įjungta	Savikontrolė – atlikta Transporto priemonė prijungta – budėjimo režimas
žalia	Mirksi	Krovimas
mėlyna	Mirksi	Sumažintas įkrovimas (pvz., esant aukštai temperatūrai)
geltona / žalia	Mirksi	Transporto priemonė prijungta *) <b>⚠ ĮSPĖJIMASIS BŪSENOS EKTRANAS</b>
geltona	Mirksi	Kraunasi *) <b>⚠ ĮSPĖJIMASIS BŪSENOS EKTRANAS</b>
balta	nuolatos įjungta	Savikontrolė – atlikta Transporto priemonė neprijungta: atjunkite „Mobility Dock“ iš lizdo ir pirmiausia prijunkite ją prie transporto priemonės.
balta	Žybčioja	*) <b>⚠ ĮSPĖJIMASIS BŪSENOS EKTRANAS</b> Savikontrolė – atlikta. Automobilis neprijungtas: Išjunkite „Mobility Dock“ iš lizdo ir pirmiausia prijunkite jį prie automobilio.
raudo-na	nuolatos įjungta	Laikina klaida (pvz., dėl perkaitimo): Prietaisas persikrauna automatiškai
raudona	Mirksi	Saugos klaida (pvz., „Mobility Dock“ sumontuota atvirksčioje padėtyje): 10 sekundžių išjunkite įrenginį iš elektros tinklo, pašalinkite gedimą ir vėl įjunkite jį.



3 pav. 2 tipo išleidžiamosios angos atrakinimo įtaisas

\*) **⚠ ĮSPĖJIMASIS BŪSENOS EKTRANAS** Nenaudokite **Mobility Dock** su ilginamaisiais laidais arba horizontalioje padėtyje. Jei „Mobility Dock“ yra ant žemės, į ją gali patekti drėgmės, todėl galite patirti elektros smūgį, taip pat, galite netyčia ant jos užvažiuoti!

## TECHNINIAI DUOMENYS

Įkrovimo galia	2,3 kW
Nominalios įtampos diapazonas	230V AC
Nominali srovė	10 A *)
Dažnis	50 Hz
Liekamosios srovės grandinės pertraukiklis (RCD)	30 mA AC 6 mA DC
Apsaugos klasė	I
Darbinė temperatūra	Nuo -25 °C iki +45 °C
Laikymo temperatūra	Nuo -40 °C iki +85 °C
IP apsaugos laipsnis	IP44
Galima prijungti prie	CEE 7/3 F tipo

\*) Tik Prancūzijai ir Suomijai: jei įkrovimo ciklas gali viršyti 2 valandas, maksimali nominali srovė, kurią reikia nustatyti transporto priemoneje, yra 8 A.

## TRANSPORTAVIMAS IR LAIKYMAS

**⚠ ĮSPĖJIMAS** Nepritvirtinta, netinkamai pritvirtinta arba netinkamai laikoma „Mobility Dock“ stabdant, ties posūkiu arba avarijos metu gali paslysti ir sužaloti keleivius.

- Niekada netransportuokite „Mobility Dock“ jos nepritvirtinę.
- Niekada netransportuokite „Mobility Dock“ keleivių salone (pvz., ant sėdynių arba prieš jas).
- Nešvarumai, drėgmė ir „Mobility Dock“ pažeidimai kelia pavojų saugiam josnaudojimui. Gali ištikti elektros smūgis arba kilti gaisras, todėl galite sunkiai susižaloti arba žūti.**
- „Mobility Dock“ laikykite sausą, švarią ir apsaugotą nuo cheminių garų, pvz. bagažinėje.
- Sudėkite „Mobility Dock“ taip, kad stotelės korpusas ir maitinimo kištukas (A) transportavimo metu nebūtų pažeisti.

## PRIEŽIŪRA

Prieš valydami atjunkite „Mobility Dock“ nuo transporto priemonės ir išjunkite iš elektros tinklo. Valykite tik šiek tiek drėgna šluoste. Nenaudokite agresyvių valymo priemonių.

## ŠALINIMAS

Perbrauktas šiukšlių dėžės logotipas reiškia, kad reikia atskirai šalinti elektros ir elektroninės įrangos atliekas (EEJA). Tokioje įrangoje gali būti pavojingų medžiagų. Tokią įrangą reikia grąžinti į paskirtą EEJ atliekų surinkimo punktą – jos negalima išmesti į nerūšiuotų buitinių atliekų kontenerius. Taip padėsite taupyti išteklius ir tausoti aplinką. Norėdami gauti daugiau informacijos susisiekite su savo vietinėmis valdžios institucijomis.

## УПАТСТВА ЗА УПОТРЕБА MOBILITY DOCK

МК



Lapp Mobility GmbH  
Oskar-Lapp-Str. 2 · D-70565 Stuttgart  
www.lappmobility.com

### СИМБОЛИ



Заштитниот проводник не е вклучен



Не е погоден за ИТ-мрежа



Минимална температура на околината



Не користете секаков вид продолжен кабел!



Не користете Mobility Dock и кабли за полнење што се оштетени каде било на кукиштето, приклучокот или кабелот!



Не користете адаптери за патување!



Не користете продолжни кабли со повеќе приклучници!



Не фрлајте како несортиран комунален отпад



Не користете го Mobility Dock ако лежи на подот



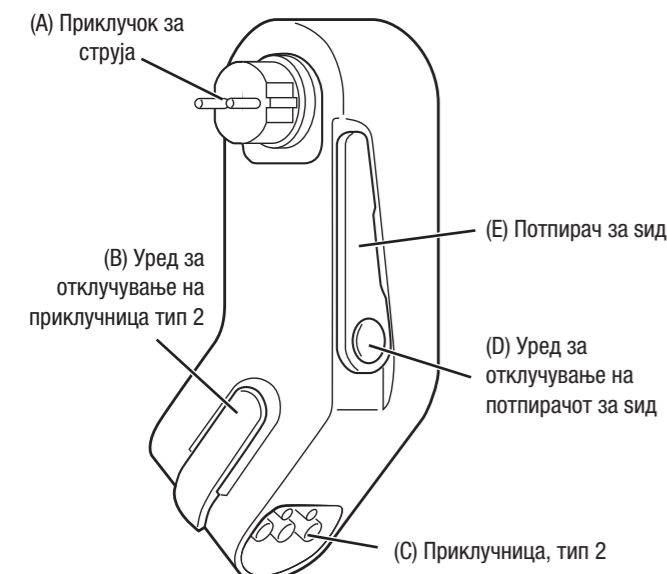
Следете ги упатствата за употреба



Приклучница за напојување, тип 2



**ПРЕДУПРЕДУВАЊЕ** укажува на опасност со умерен ризик за предизвикување смрт или сериозна повреда доколку не се избегне.



Сл. 1 Компоненти на производот

## ВАЖНИ БЕЗБЕДНОСНИ УПАТСТВА

Прочитајте ги сите упатства пред да го користите овој производ! Зачувајте ги упатствата за понатамошна употреба.

**ПРЕДУПРЕДУВАЊЕ** ОПАСНОСТ ОД ПОЖАР ИЛИ СТРУЕН УДАР Штекер со несоодветни спецификации може да предизвика струен удар и/или пожар.

- Mobility Dock смее да се користи само на штекер погоден за оваа намена. Врската мора да биде во согласност со важечките национални норми и стандарди.
- Mobility Dock смее да се користи само во правилно заземјени мрежи.
- Полнењето без надзор е дозволено само на индустриски или домашен штекер што е проверен од електричар.
- Полнењето без надзор на домашен штекер што не е проверен од електричар може да предизвика пожар во куќата.
- Неовластени лица, особено деца, не смеат да имаат пристап до кабелот за полнење или возилото за време на полнењето без надзор.

**ПРЕДУПРЕДУВАЊЕ** ОПАСНОСТ ОД ЕКСПЛОЗИЈА

**Mobility Dock може да генерира искри што може да запалат гасови и прашина.**

- Не користете го Mobility Dock во простории со зголемен ризик од експлозија.

**ПРЕДУПРЕДУВАЊЕ** ОПАСНОСТ ОД СТРУЕН УДАР, КРАТОК СПОЈ, ПОЖАР, ЕКСПЛОЗИЈА

**Користењето на оштетен кабел за полнење, дефектен или неисправен приклучок/врска или дефектен или неисправен Mobility Dock, како и неправилна употреба или непочитување на безбедносните упатства може да доведе до краток спој, струен удар, изгореници, експлозија или пожар.**

- Визуелно проверете ги сите компоненти за да видите дали има оштетување. Не користете оштетени компоненти!
- Приклучувајте го Mobility Dock само на правилно поврзани, неоштетени сидни штекери што се инсталирани и тестирани од квалификуван електричар.
- Проверете дали на приклучоците или mobility dock има видливи оштетувања (пукнатини, скршени делови) и нечистотија пред употреба. Не користете кабли со оштетени приклучоци или валкано кукиште.

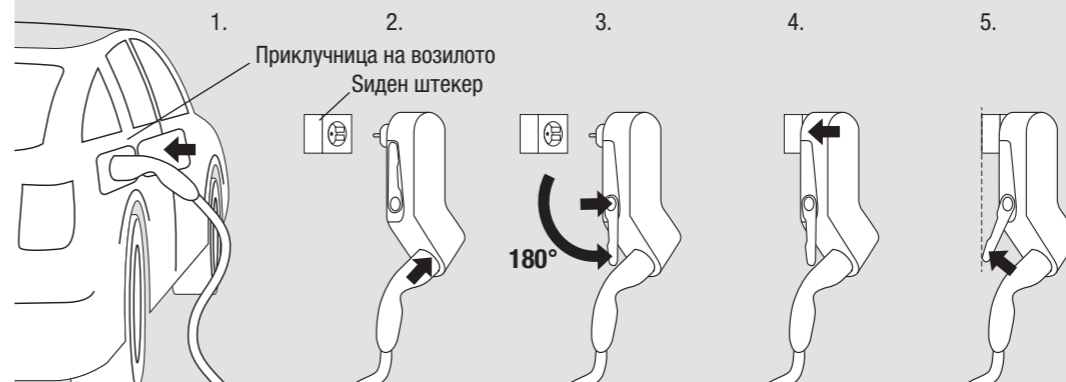
- Mobility Dock не смее да се отвора. Во кукиштето може да се празнат опасни напони, што може да доведе до струен удар или смрт.
- Не смеат да се вршат поправки или модификации на Mobility Dock (на пример, замена на приклучокот).
- Никогаш не потопувајте ги Mobility Dock и додатоците во вода.
- Чувајте го Mobility Dock подалеку од извори на прашина и хемиски емисии (на пример, испарување од масло, гасови при лемење, хемиски пари).
- Внимавајте Mobility Dock да не ви падне од раце.
- Избегнувајте силно виткање или извртување на кабелот.
- Избегнувајте силно оптегнување на кабелот.
- Ако вклучениот Mobility Dock или штекерот се оштетени: Блокирајте ја опасната зона, исклучете го напојувањето од осигурувачот и само тогаш исклучете го. Консултирајте се со квалификуван електричар за тоа како да продолжите.

**ПРЕДУПРЕДУВАЊЕ** ОПАСНОСТ ОД ПОЖАР ИЛИ СТРУЕН УДАР Неправилната употреба на Mobility Dock може да доведе до струен удар.

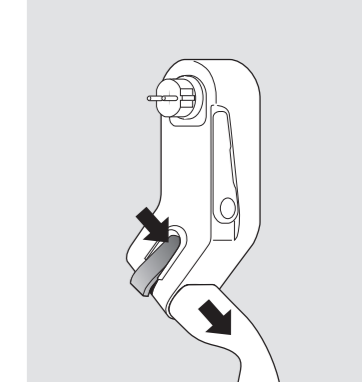
- Не допирајте ги контактите на приклучоците.
- Не вметнувајте предмети во приклучоците.
- Заштитете ги сите контакти од влага.
- Користете го Mobility Dock само вертикално надолу и потпрен на сиден штекер за да избегнете извлекување на штекерот (видете ја сликата сл. 2). Тешките оптоварувања може да го оштетат Mobility Dock и/или штекерот.
- Не приклучувајте го Mobility Dock во штекерот ако приклучокот за полнење не е ставен во приклучницата тип 2 (C). Во спротивно, штекерот може да се оштети.
- Не користете го Mobility Dock за ништо друго освен за наменетата употреба (на пример, не користете го со штекери што се блиску до земјата).

## ПРЕДВИДЕНА УПОТРЕБА

Mobility Dock е полнач за итни случаи со режим 2 за повремена, мобилна употреба. Трајна употреба само во безбедна, неподвижна и вертикална положба. Користете само на механички и електрично соодветни штекери монтирани на сид (види сл. 2, чекор 5)!



Сл. 2: Редослед на полнење



Сл. 3: Отклучување на приклучница тип 2

## РАБОТЕЊЕ

### Полнење

1. Вметнување на приклучокот за возило во приклучницата на возилото
2. Вметнете го приклучокот за полнење во приклучницата (C) така што ќе кликне на своето место (B).
3. Отклучете го потпирачот за сид (E) со копчето (D) и извадете го во насоката на стрелката до крај.
4. Вметнете го приклучокот за струја (A) во соодветен сиден штекер така што кукиштето да виси надолу. Mobility Dock извршува само тестирање.
5. Вртете го потпирачот за сид додека Mobility Dock не е потпрен во вертикална позиција.
6. **ПРЕДУПРЕДУВАЊЕ** Доколку Mobility Dock не е потпрен, постои опасност од пожар заради оштетување на штекерот. Користете го Mobility Dock само доколку сидот е доволно висок за соодветно да го потпира!
7. Mobility Dock се поврзува со возилото и почнува да полни.

### Завршување на полнењето

1. Завршете го полнењето преку возилото (ЛЕД-светлото постојано свети зелено)
2. **ПРЕДУПРЕДУВАЊЕ** Опасност од струен удар и пожар. Полнењето мора да се заврши пред да го исклучите Mobility Dock!
3. Извадете го Mobility Dock (A) од штекерот
4. Отклучете го (D) потпирачот за сид (E) и ставете го во почетната позиција
5. Доколку е потребно, отклучете го приклучокот за полнење со портокаловата рачка (B) и извадете го (види сл. 3)
6. Извадете го приклучокот за возилото од возилото
7. Чувајте ги Mobility Dock и кабелот безбедно, во багажникот (видете „Транспорт и складирање“).

## ДИСПЛЕЈ ЗА СТАТУС

ЛЕД	Секвенца на светлото	Статус на системот
—	постојано исклучено	не е во штекер
зелено	постојано вклучено	Само-тестирањето е во ред - Возилото е поврзано - во мирување
зелено	Трепка	Полнење
сино	Трепка	Намалено полнење (на пример, при висока температура)
жолто/зелено	Трепка	Возилото е поврзано *) <b>ДИСПЛЕЈ НА СТАТУС СО ПРЕДУПРЕДУВАЊЕ</b>
жолто	Трепка	Полнење *) <b>ДИСПЛЕЈ НА СТАТУС СО ПРЕДУПРЕДУВАЊЕ</b>
бело	постојано вклучено	Само-тестирањето е во ред - Возилото не е поврзано: Исклучете го Mobility Dock од штекерот и прво поврзете со возилото
бело	Трепка	*) <b>ДИСПЛЕЈ НА СТАТУС СО ПРЕДУПРЕДУВАЊЕ</b> Само-тестирањето е во ред - возилото не е поврзано: Исклучете го Mobility Dock од штекерот и прво поврзете со возилото
црвено	постојано вклучено	Привремена грешка (на пример, по прекумерна температура): Уредот се рестартира автоматски
црвено	Трепка	Безбедносна грешка (на пример, Mobility Dock е инсталиран наопаку): Исклучете го уредот од струја на 10 секунди, поправете ја грешката и повторно вклучете го

\*) **ПРЕДУПРЕДУВАЊЕ** Mobility Dock не е соодветен да работи со продолжни кабли или да работи во хоризонтална положба. Доколку Mobility Dock лежи на земја, постои опасност од струен удар поради навлегување на течности и од оштетување на кукиштето поради прегазување!

## ТЕХНИЧКИ ПОДАТОЦИ

Моќност на полнење	2,3 kW
Номинален опсег на напон	230V AC
Номинална струја	10 A *)
Фреквенција	50 Hz
Заштитна фид склопка (RCD)	30 mA наизменична струја, 6 mA еднонасочна струја
Класа на заштита	I
Работна температура	-25 °C до +45 °C
Температура на складирање	-40 °C до +85 °C
IP степен на заштита	IP44
Може да се поврзе со	CEE 7/3, тип F

\*) Само за Франција и Финска: ако циклусот на полнење може да надмине 2 часа, максималната проценета струја што треба да се постави на возилото е 8 A.

## ТРАНСПОРТ И СКЛАДИРАЊЕ

**ПРЕДУПРЕДУВАЊЕ** Неприцврстен, несоодветно прицврстен или неправилно складиран mobility dock може да се излизга при сопирање или промена на правецот или да ги повреди патниците при сообраќајна незгода.

- Никогаш не транспортирајте го Mobility Dock неприцврстен.
- Никогаш не транспортирајте го Mobility Dock во патничкиот простор (на пример, на или пред седиштата)

**Нечистотијата, влагата и оштетувањето на Mobility Dock го нарушуваат неговото безбедно работење. Опасност од сериозна или смртоносна повреда од струен удар или пожар.**

- Чувајте го Mobility Dock сув, чист и заштитен од хемиски пари, на пример, во багажникот.
- Внимателно складирајте го Mobility Dock, така што неговото кукиште и приклучокот за струја (A) се заштитени од оштетувања при транспорт.

## ОДРЖУВАЊЕ И ГРИЖА

Исклучете го Mobility Dock од возилото и електричната мрежа пред чистење. Исклучете само со малку влажна крпа. Не користете агресивни средства за чистење.

## ИСФРЛАЊЕ

Логото со пречкртаната корпа за отпадоци значи посебно собирање отпад од електрична и електронска опрема (ОЕЕО). Таквата опрема може да содржи опасни супстанции. Овие алатки мора да се однесат на назначено место за собирање за рециклирање на ОЕЕО и не смеат да се исфрлаат како несортиран комунален отпад. Со тоа, ќе помогнете да се зачуваат ресурсите и да се заштити животната средина. Обратете се кај локалните власти за повеќе информации.



# INSTRUÇÕES DE FUNCIONAMENTO

## MOBILITY DOCK

PT



Lapp Mobility GmbH  
Oskar-Lapp-Str. 2 · D-70565 Stuttgart  
www.lappmobility.com

### SÍMBOLOS

- Conductor de proteção não ligado
- Não apto para rede TI
- Temperatura ambiente mínima
- Não utilize qualquer tipo de cabo de extensão!
- Não utilize a Mobility Dock e cabos de carregamento que estejam danificados em qualquer parte da estrutura, do conector ou cabo!
- Não utilize adaptadores de viagem!
- Não utilize tomadas múltiplas!
- Não eliminar junto com o lixo municipal não separado
- Não utilize a Mobility Dock se estiver disposta no chão
- Siga as instruções de funcionamento
- Tomada elétrica de tipo 2
- AVISO** indica um perigo com um risco moderado de provocar morte ou ferimentos graves, caso não seja evitado.

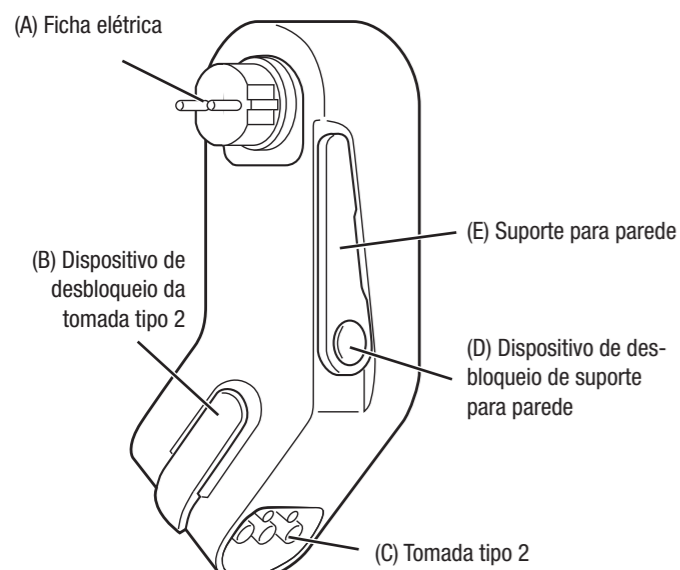


Fig. 1 Componentes do produto

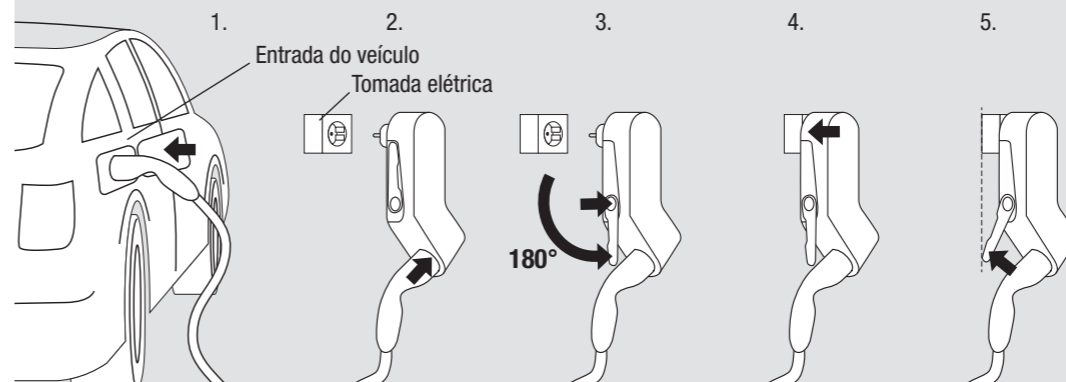


Fig. 2: Sequência de carregamento

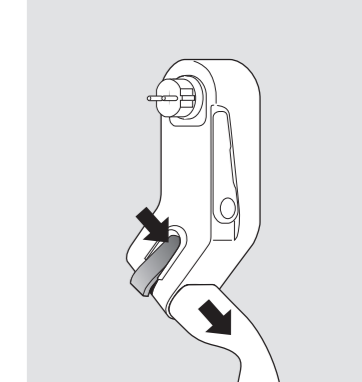


Fig. 3: Desbloqueio da tomada tipo 2

## INSTRUÇÕES DE SEGURANÇA IMPORTANTES

**Leia todas as instruções antes de utilizar este produto! Guarde as instruções para futura referência.**

- AVISO** RISCO DE INCÊNDIO OU CHOQUE ELÉTRICO. A qualidade insuficiente da tomada elétrica pode provocar choque elétrico e/ou incêndio.
- A Mobility Dock só pode ser operada a partir de uma tomada adequada para esta finalidade. A ligação deve estar conforme as normas e padrões nacionais em vigor.
- A Mobility Dock só pode ser utilizada com redes devidamente ligadas a terra.
- O carregamento sem supervisão apenas é permitido numa tomada elétrica industrial ou doméstica que tenha sido verificada por um electricista.
- O carregamento sem supervisão numa tomada elétrica doméstica que não tenha sido verificada por um electricista, pode originar um incêndio no interior da habitação.
- As pessoas não autorizadas, em especial crianças, não devem poder aceder ao cabo de carregamento ou veículo durante o carregamento sem supervisão.

- AVISO** RISCO DE EXPLOSÃO. A Mobility Dock pode gerar faíscas que podem incendiar gases e poeiras.
- Não utilize a Mobility Dock em divisões com um risco maior de explosão.

- AVISO** RISCO DE CHOQUE ELÉTRICO, CURTO-CIRCUITO, INCÊNDIO OU EXPLOSÃO. Utilizar um cabo de carregamento danificado, uma ficha/acoplamento com defeito ou avariada ou uma Mobility Dock avariada, assim como o uso inadequado ou a não observância das instruções de segurança, pode resultar em curto-circuito, choque elétrico, queimaduras, explosão ou incêndio.
- Verifique visualmente todos os componentes quanto a danos. Não utilize componentes danificados!
- Ligue a Mobility Dock apenas a tomadas elétricas ligadas corretamente e sem danos, que tenham sido instaladas e testadas por um electricista qualificado.
- Verifique os conectores e a Mobility Dock quanto a danos visíveis (fendas, peças quebradas) e sujidade antes de utilizar. Não utilize cabos com fichas danificadas ou compartimento sujo.

- A Mobility Dock não deve ser aberta. Podem ser descarregadas tensões perigosas no compartimento, o que pode provocar choque elétrico ou morte.
- Não podem ser efetuadas reparações ou modificações na Mobility Dock (por ex. substituição da ficha).
- Nunca mergulhe a Mobility Dock e os acessórios em água.
- Mantenha a Mobility Dock afastada de fontes de poeiras e de emissões químicas (por ex. fumos de óleo, fumos de solda, vapores químicos).
- Não deixe cair a Mobility Dock.
- Evite dobrar ou torcer forte do cabo.
- Evite tensão tênsil forte no cabo.
- Se a Mobility Dock ligada ou a tomada elétrica se danificar: Bloqueie a zona de perigo, desligue o interruptor no fusível e só depois desligue. Para saber como proceder, consulte um electricista qualificado.

- AVISO** RISCO DE INCÊNDIO OU DE CHOQUE ELÉTRICO. O uso incorreto da Mobility Dock pode resultar em choque elétrico.
- Não toque nos contactos das ligações da ficha.
- Não insira quaisquer objetos nas ligações da ficha.
- Proteja todos os contactos contra humidade.
- Opere a Mobility Dock apenas na vertical, suspensa e suportada numa tomada de parede, para evitar que se arranque da tomada (ver Fig. 2). As cargas pesadas podem danificar a Mobility Dock e/ou a tomada elétrica.
- Não ligue a Base de Mobilidade da tomada até que a ficha de carregamento esteja ligada à tomada tipo 2 (C). W przeciwnym razie gniazdo może ulec uszkodzeniu.
- O Mobility Dock apenas deve ser utilizado para a sua finalidade prevista (por exemplo, não o utilize com tomadas perto do chão).

### FINALIDADE

A Mobility Dock é um carregador de emergência de Modo 2, para uso ocasional e portátil. O uso permanente só deve ser efetuado numa posição segura, imobilizada e vertical. Operação apenas em tomadas elétricas montadas na parede e mecânica e eletricamente adequadas (Consultar a Fig. 2, passo 5).

## FUNCIONAMENTO

- Carregamento**
1. Inserir o acoplamento do veículo na entrada do veículo
  2. Inserir a ficha de carregamento na tomada (C) até fixar na posição (B).
  3. Desbloquear o suporte de parede (E) com o botão (D) e dobrar na direção da seta até parar.
  4. Inserir a ficha elétrica (A) numa tomada elétrica adequada, para que a estrutura fique suspensa para baixo. A Mobility Dock efetua um auto-teste.
  5. Vire o suporte de parede até que a Mobility Dock fique apoiada na posição vertical.
- AVISO** Se a Mobility Dock não ficar apoiada, existe risco de danos à tomada. Utilize apenas a Mobility Dock se o suporte de parede for comprido o suficiente para a suportar!
6. A Mobility Dock comunica com o veículo e liberta a carga.

- Terminar carregamento**
1. Terminar carregamento através do veículo (a luz LED acende verde permanente)
- AVISO** Risco de choque elétrico e incêndio. O carregamento deve ser completo antes de desligar a Mobility Dock!
2. Desligue a Mobility Dock (A) da tomada elétrica
  3. Desbloqueie (D) o suporte de parede (E) e coloque na posição de início
  4. Caso necessário, desbloqueie a ficha de carregamento com a alavanca laranja (B) e desligue (Consultar a Fig. 3)
  5. Desligue o acoplamento do veículo do veículo
  6. Guarde a Mobility Dock e o cabo em segurança na caixa (consulte "Transporte e Armazenamento").

## EXIBIÇÃO DE ESTADO

LED	Sequência de luz	Estado do sistema
--	desligado permanentemente	não na tomada
verde	ligado permanentemente	Autoteste OK - Veículo ligado - Standby
verde	Intermitente	Carregamento
Azul	Intermitente	Carregamento reduzido (por ex. temperatura elevada)
amarelo/verde	Intermitente	Veículo ligado *)  EXIBIÇÃO DE ESTADO DE AVISO
amarelo	Intermitente	A carregar *)  EXIBIÇÃO DE ESTADO DE AVISO
branco	ligado permanentemente	Autoteste OK - Veículo não ligado: Desligue a Mobility Dock da tomada e ligue primeiro ao veículo
branco	Intermitente	*)  EXIBIÇÃO DE ESTADO DE AVISO Autoteste OK: Veículo não ligado: Desligue a Base de Mobilidade da tomada e ligue primeiro ao veículo
vermelho	ligado permanentemente	Erro temporário (por ex. após temperatura excessiva): O dispositivo reinicia automaticamente
vermelho	Intermitente	Erro de segurança (por ex. Mobility Dock instalada ao contrário): Desligue o aparelho da corrente elétrica durante 10 seg, retifique o erro e volte a ligar

\*) EXIBIÇÃO DE ESTADO DE AVISO. A Mobility Dock não é adequada para funcionar com cabos de extensão nem para funcionamento na horizontal. Se a Mobility Dock estiver disposta no chão, existe risco de choque elétrico devido à entrada de líquidos e danos na estrutura, devido a poder tropeçar no aparelho.

## ESPECIFICAÇÕES TÉCNICAS

Potência de carregamento	2,3 kW
Intervalo de tensão nominal	CA de 230V
Corrente nominal	10 A *)
Frequência	50 Hz
Disjuntor de corrente residual (RCD)	CA de 30 mA, CC de 6 mA
Classe de proteção	I
Temperatura de funcionamento	-25 °C até +45 °C
Temperatura de armazenamento	-40 °C até +85 °C
Grau de proteção IP	IP44
Pode ser ligado a	CEE 7/3 Tipo F

\*) Apenas para a França e Finlândia: Se o ciclo de carregamento poder exceder as 2 horas, a corrente máxima indicada a ser definida no veículo é 8 A.

## TRANSPORTE E ARMAZENAMENTO

- AVISO** Uma Mobility Dock não segura, segura de forma inadequada ou guardada de forma inapropriada pode deslizar quando trava ou mudar de direção ou ferir os ocupantes num acidente.
- Nunca transporte a Mobility Dock sem estar segura.
- Nunca transporte a Mobility Dock no habitáculo (por ex. em cima ou à frente dos bancos)
- A sujidade, humidade e danos à Mobility Dock colocam em perigo o funcionamento seguro. Risco de ferimentos graves ou fatais derivados de choque elétrico ou de incêndio.
- Guarde a Mobility Dock seca, limpa e protegida de vapores químicos, por ex. na caixa.
- Armazene a Base de Mobilidade cuidadosamente para que o seu invólucro e a sua ficha elétrica (A) estejam protegidos contra danos durante o transporte.

## MANUTENÇÃO E CUIDADO

Desligue a Mobility Dock do veículo e da corrente elétrica antes de limpar. Limpe apenas com um pano ligeiramente humedecido. Não utilize agentes de limpeza agressivos.

## ELIMINAÇÃO

O logotipo do caixote do lixo com uma cruz requer a recolha separada de resíduos de equipamento elétrico e eletrónico (REEE). Esse equipamento pode conter substâncias perigosas. Essas ferramentas devem ser entregues num ponto de recolha designado para a reciclagem de REEE e não devem ser eliminadas junto com o lixo municipal não separado. Ao fazer isto, irá ajudar a conservar recursos e proteger o ambiente. Contacte as autoridades locais para mais informação.

# INSTRUCȚIUNI DE OPERARE

## MOBILITY DOCK

RO



Lapp Mobility GmbH  
Oskar-Lapp-Str. 2 · D-70565 Stuttgart  
www.lappmobility.com

### SIMBOLURI

- Conductor de protecție necuplat
- Nu este adecvat pentru rețeaua IT
- Temperatura minimă a mediului ambiant
- Nu utilizați orice tip de prelungitor!
- Nu utilizați adaptorul Mobility Dock și cablurile de alimentare care prezintă defecțiuni pe carcasă, conector sau cablu!
- Nu utilizați adaptoare de priză universală!
- Nu folosiți ștecăre multiple!
- Nu aruncați împreună cu deșeurile menajere
- Nu utilizați adaptorul Mobility Dock dacă se află așezat pe podea
- Urmați instrucțiunile de operare
- Priză de curent, de tip 2
- AVERTIZARE** indică un pericol cu risc moderat de a cauza moartea sau vătămarea gravă dacă nu este evitat.

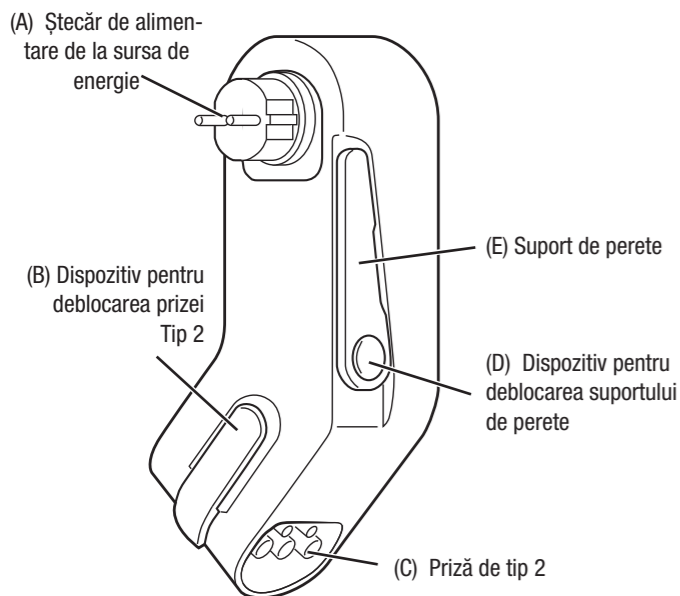


Fig. 1 Componentele produsului

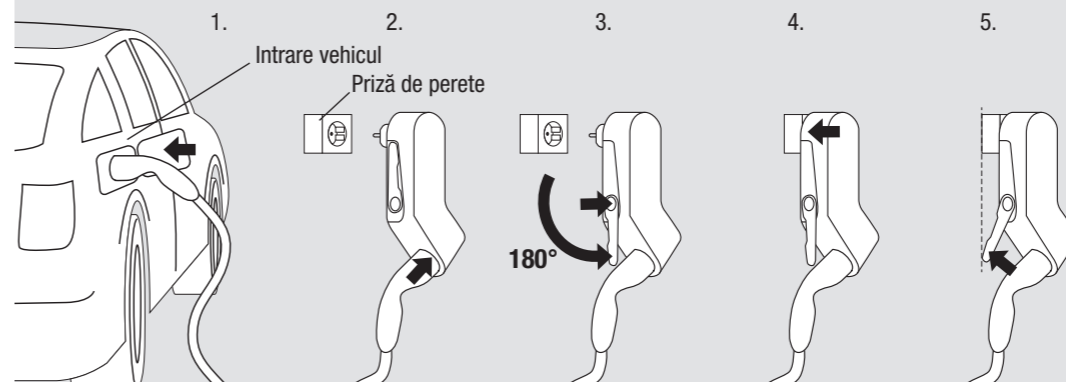


Fig. 2: Secvența de încărcare

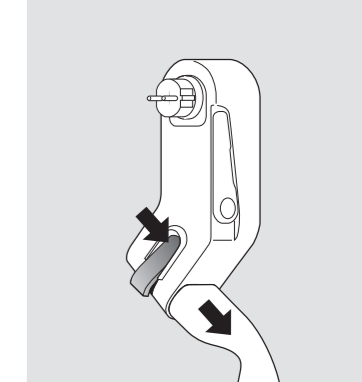


Fig. 3: Deblocarea prizei Tip 2

## INSTRUCȚIUNI IMPORTANTE PENTRU SIGURANȚĂ

**Citiți toate instrucțiunile înainte de utilizarea acestui produs! Salvați instrucțiunile pentru a le consulta ulterior.**

- AVERTIZARE RISC DE INCENDIU SAU ELECTROCUTARE**  
**Calitatea precară a prizei de ieșire poate cauza electrocutarea și/sau incendiul.**
- Adaptorul Mobility Dock poate fi utilizat doar la o priză adecvată în acest scop. Conectarea trebuie să se efectueze conform normelor și standardelor naționale în vigoare.
- Adaptorul Mobility Dock poate fi utilizat doar în rețele electrice împământate adecvat.
- Încărcarea nesupravegheată este permisă doar la prizele industriale sau casnice care au fost verificate de un electrician.
- Încărcarea nesupravegheată de la o priză casnică care nu a fost verificată de un electrician poate conduce la un incendiu în interiorul casei.
- Persoanele neautorizate, în special copiii, nu trebuie să aibă acces la cablul de încărcare sau la vehicul în timpul încărcării nesupravegheate.

- AVERTIZARE RISC DE EXPLOZIE**  
**Adaptorul Mobility Dock poate genera scânteii care pot aprinde gazele și vaporii.**
- Nu utilizați adaptorul Mobility Dock în încăperi cu risc crescut de explozie.

- AVERTIZARE RISC DE ELECTROCUTARE, SCURT-CIRCUIT, INCENDIU, EXPLOZIE**  
**Utilizarea unui cablu de încărcare deteriorat, a unui ștecăr/cuplare defect sau deteriorat sau a unui adaptor Mobility Dock defect sau deteriorat, precum și utilizarea neadecvată sau ignorarea instrucțiunilor de siguranță, pot conduce la scurtcircuit, electrocutare, arsuri, explozie sau incendiu.**
- Verificați vizual toate componentele, ca acestea să nu prezinte deteriorări. Nu utilizați componente deteriorate!
- Conectați adaptorul Mobility Dock doar la prize de perete care sunt corect conectate și nu sunt deteriorate și care au fost instalate și testate de un electrician calificat.

- Verificați elementele de conectare și adaptorul Mobility Dock înainte de utilizare, pentru ca acestea să nu prezinte deteriorări (fisuri, porțiuni sparte) și murdărie. Nu utilizați cabluri cu ștecăre deteriorate sau înveliș murdar.
- Adaptorul Mobility Dock nu trebuie desfăcut. În carcasă se poate descărca un curent cu tensiune periculoasă ce poate cauza electrocutarea sau moartea.
- La adaptorul Mobility Dock nu se pot face niciun fel de reparații sau modificări (ex. Înlocuirea ștecărului).
- Nu introduceți niciodată în apă adaptorul Mobility Dock sau accesoriile sale.
- Țineți adaptorul Mobility Dock departe de surse de praf sau de emisii de substanțe chimice (ex. Vaporii de benzină, fumuri degajate la lipire, vaporii de substanțe chimice).
- Nu scăpați pe jos adaptorul Mobility Dock.
- Evitați îndoirea sau răsucirea puternică a cablului.
- Evitați întinderea tensionată a cablului.
- Dacă adaptorul Mobility Dock cuplat sau priză de alimentare sunt deteriorate: Blocați zona periculoasă, decuplați sursa de energie de la tablou și abia atunci deconectați. Consultați un electrician calificat pentru a afla cum să procedați.

- AVERTIZARE RISC DE INCENDIU SAU ELECTROCUTARE**  
**Utilizarea incorectă a adaptorului Mobility Dock poate conduce la electrocutare.**
- Nu atingeți contactele de la priză.
- Nu introduceți niciun obiect în prize.
- Protejați toate elementele de contact împotriva umezelii.
- Utilizați adaptorul Mobility Dock doar suspendat în poziție verticală sau așezat într-un suport pe perete, pentru a evita tragerea bruscă a prizei (vezi fig. 2). Obiectele grele pot deteriora adaptorul Mobility Dock și/sau priză de alimentare.
- Nu introduceți adaptorul Mobility Dock în priză înainte ca ștecherul de încărcare să fie introdus în priză tip 2 (C). Caso contrărio, a tomada pode danificar-se.
- Nu utilizați Mobility Dock pentru altceva decât utilizarea prevăzută (de exemplu, nu-l utilizați cu prize de alimentare care sunt aproape de sol).

### UTILIZARE

Adaptorul Mobility Dock este un încărcător de urgență mod 2, portabil pentru utilizări ocazionale. Utilizarea permanentă se realizează doar în poziție sigură, fixă, verticală. Operarea se realizează doar din suporturi de perete, adecvate din punct de vedere mecanic și electric (a se vedea fig. 2, pasul 5).

### OPERARE

#### Încărcare

1. Introducerea elementului de cuplare al vehiculului în racordul pentru vehicul
  2. Introduceți ștecărul de încărcare în racordul (C) până până se aude un clic (B).
  3. Deblocați suportul de perete (E) cu ajutorul butonului (D) și desfășurați în direcția săgeții până ce se oprește.
  4. Introduceți ștecărul (A) de la sursa de alimentare într-o priză de perete adecvată, astfel încât carcasa să atârne în jos. Adaptorul Mobility Dock efectuează o autotestare.
  5. Rotiți suportul de perete până ce adaptorul Mobility Dock se află în poziție verticală.
- AVERTIZARE** Dacă adaptorul Mobility Dock nu este fixat în suport, există riscul de incendiu din cauza deteriorării suportului. Utilizați adaptorul Mobility Dock doar dacă suportul de perete este suficient de lung ca să îl susțină!
6. Adaptorul Mobility Dock comunică cu vehiculul și pornește încărcarea.

#### Terminarea încărcării

1. Încheiați încărcarea vehiculului (LED-ul luminează permanent cu lumină verde)
- AVERTIZARE Risc de electrocutare sau incendiu. Încărcarea trebuie încheiată înainte de a decupla adaptorul Mobility Dock!**
2. Decuplați adaptorul Mobility Dock (A) de la priză de alimentare cu energie
  3. Deblocați (D) suportul de perete (E) și aduceți-l în poziția de pornire
  4. Dacă e necesar, deblocați ștecărul de încărcare cu ajutorul manetei portocalii (B) și scoateți-l din priză (a se vedea fig. 3)
  5. Scoateți elementul de cuplare al vehiculului de la vehicul
  6. Depozitați adaptorul Mobility Dock și cablul în siguranță în cutie (vezi „Transport și depozitare”).

### AFIȘAREA DATELOR

LED	Sucesiunea luminilor	Starea sistemului
—	stinsă	permanent nu este introdus în priză
verde	luminează	permanent Auto-test OK - vehicul conectat - așteptare
verde	luminează	intermitent Încărcare
albastru	luminează	intermitent Încărcare redusă (ex. la temperatură ridicată)
galben/verde	luminează	intermitent Vehicul conectat *) <b>AVERTIZĂRI</b>
galben	luminează	intermitent Încărcare *) <b>AVERTIZĂRI</b>
alb	luminează	permanent Auto-test OK - Vehiculul nu e conectat: Deconectați adaptorul Mobility Dock din priză și conectați-l mai întâi la vehicul
alb	luminează	intermitent *) <b>AVERTIZĂRI</b> Auto-test OK - Vehicul neconectat: Deconectați adaptorul Mobility Dock din priză și conectați-l mai întâi la vehicul
roșu	luminează	permanent Eroare temporară (ex. dacă s-a depășit temperatura): Dispozitivul repornește automat
roșu	luminează	intermitent Eroare de siguranță (ex. adaptorul Mobility Dock este instalat cu susul în jos): Deconectați unitatea de la rețea timp de 10 sec, rectificați poziția și introduceți-l din nou în priză.

\*) **AVERTIZĂRI** Adaptorul Mobility Dock nu este destinat operării cu prelungitor sau în poziție orizontală. Dacă adaptorul Mobility Dock se află pe pământ, există riscul de electrocutare din cauza pătrunderii lichidelor și deteriorării carcasei prin călcare.

### DATE TEHNICE

Putere de încărcare	2,3 kW
Domeniul tensiunii nominale	230V CA
Curent nominal	10 A *)
Frecvența	50 Hz
Înteruptor de curent rezidual (RCD)	30 mA AC 6 mA DC
Clasa de protecție	I
Temperatură de funcționare	-25 °C până la +45 °C
Temperatură de depozitare	-40 °C până la +85 °C
Grad de protecție IP	IP44
Poate fi conectat la	CEE 7/3 Tip F

\*) Numai pentru Franța și Finlanda: dacă ciclul de încărcare poate depăși 2 ore, curentul maxim nominal care trebuie setat la vehicul este 8 A.

### TRANSPORT ȘI DEPOZITARE

- AVERTIZARE Un adaptor Mobility Dock neasigurat, asigurat neadecvat sau depozitat defectuos, poate aluneca la frânare sau la schimbarea direcției sau poate vătăma pasagerii în cazul unui accident.**
- Nu transportați niciodată adaptorul Mobility Dock neasigurat.
- Nu transportați niciodată adaptorul Mobility Dock în compartimentul de pasageri (ex. pe locurile din vehicul sau în fața acestora)
- Murdărirea, umezirea și deteriorarea adaptorului Mobility Dock îi pot pune în pericol funcționarea în siguranță. Risc de vătămări grave sau letale din cauza electrocutării sau incendiului.**
- Depozitați adaptorul Mobility Dock într-un loc uscat, curat și protejat împotriva vaporilor de substanțe chimice, ex. în cutie.
- Depozitați adaptorul Mobility Dock cu atenție astfel încât carcasa lui și mufa de rețea (A) să fie protejate de daune în timpul transportului.

### ÎNTREȚINEREA ȘI ÎNGRIJIREA

Deconectați adaptorul Mobility Dock de la vehicul și de la sursa de energie înainte de curățare. Curățați doar cu o lavetă ușor umedă. Nu utilizați agenți de curățare agresivi.

### CASAREA

Semnul cu tomberonul tăiat cu o cruce impune colectarea separată a deșeurilor electrice și a echipamentelor electronice (DEEE). Asemenea echipamente pot conține substanțe periculoase și nocive. Aceste unelte trebuie returnate la un punct de colectare stabilit pentru reciclarea DEEE și nu trebuie aruncate ca gunoi obișnuit, nesortat. Respectând acest lucru, contribuți la conservarea resurselor și protejarea mediului înconjurător. Contactați autoritățile locale pentru informații suplimentare.



# UPUTSTVO ZA UPOTREBU MOBILITY DOCK

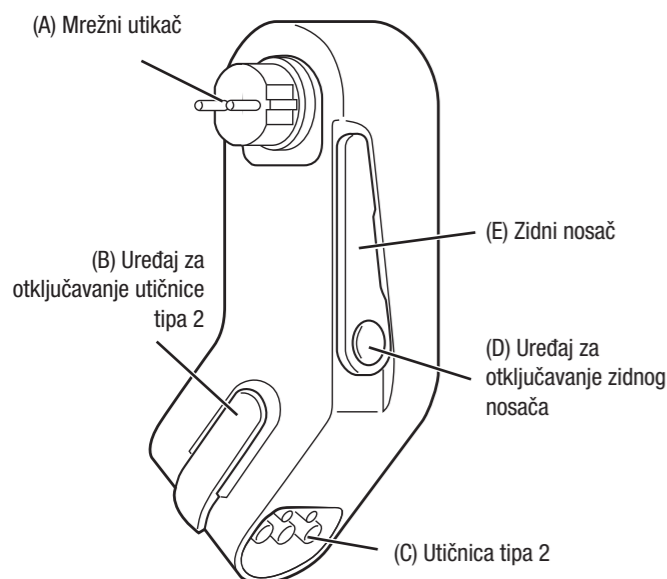
SR



Lapp Mobility GmbH  
Oskar-Lapp-Str. 2 · D-70565 Stuttgart  
www.lappmobility.com

## SIMBOLI

- Zaštitni provodnik nije uključen
- Nije pogodno za IT-mrežu
- Minimalna temperatura okoline
- Proverite koji tip produžnog kabla koristite!
- Nemojte koristiti Mobility Dock ni kablove za punjenje ukoliko postoje oštećenja na bilo kom delu kućišta, priključku ili kablju!
- Nemojte koristiti putne adaptere!
- Nemojte koristiti više utičnica!
- Nemojte odlagati kao nerazvrstani komunalni otpad
- Nemojte koristiti Mobility Dock postavljenu na pod
- Pratite uputstva za upotrebu
- Naponska utičnica tipa 2
- UPOZORENJE** ukazuje na opasnost sa umerenim rizikom od smrtnog ishoda ili ozbiljnih povreda ako se ne izbegne.



Sl. 1 Komponente proizvoda

## VAŽNA BEZBEDNOSNA UPUTSTVA

**Pročitajte sva uputstva pre upotrebe ovog proizvoda! Sačuvajte uputstva za narednu upotrebu.**

**UPOZORENJE** OPASNOST OD POŽARA ILI STRUJNOG UDARA  
**Nedovoljan kvalitet utičnice može da izazove strujni udar i/ili požar.**

- Mobility Dock sme da se koristi samo uz utičnicu koja je pogodna za tu svrhu. Priključak mora da bude u skladu sa važećim nacionalnim normama i standardima.
- Mobility Dock sme da se koristi samo u propisno uzemljenim mrežama.
- Punjenje bez nadzora je dozvoljeno samo u industrijskim ili kućnim priključcima–utičnicama koje je proverio električar.
- Punjenje bez nadzora u utičnici za domaćinstvo nije proverio električar može da dovede do požara u kući.
- Neovlašćene osobe, posebno deca, ne smeju imati pristup kablju za punjenje ili vozilu tokom punjenja bez nadzora.

**UPOZORENJE** OPASNOST OD EKSPLOZIJE  
**Mobility Dock može da izazove varnice koje mogu da zapale gasove i prašinu.**

- Nemojte koristiti Mobility Dock u prostorijama sa povećanim rizikom od eksplozije.

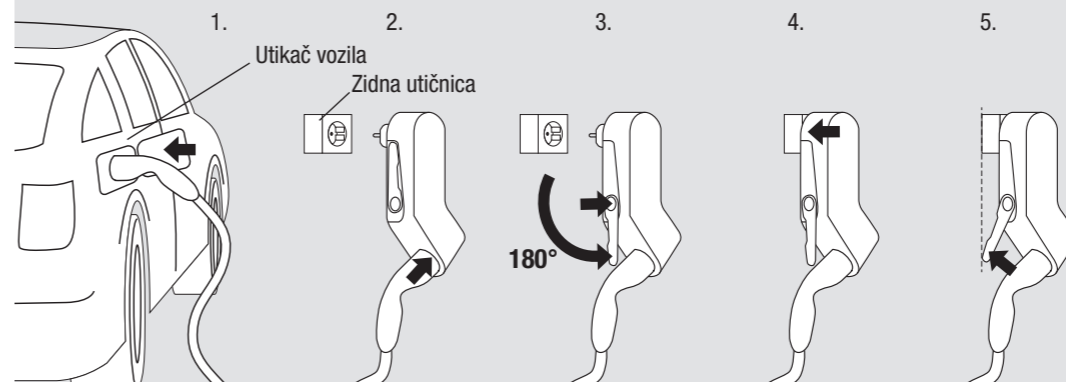
**UPOZORENJE** OPASNOST OD STRUJNOG UDARA, KRATKOG SPOJA, POŽARA, EKSPLOZIJE

**Upotreba oštećenog kabla za punjenje, neispravnog ili pokvarenog utikača/spojnice, ili neispravne ili pokvarene Mobility Dock, kao i nepravilna upotreba ili nepoštovanje bezbednosnih uputstava može da izazove kratak spoj, strujni udar, opekotine, eksploziju ili požar.**

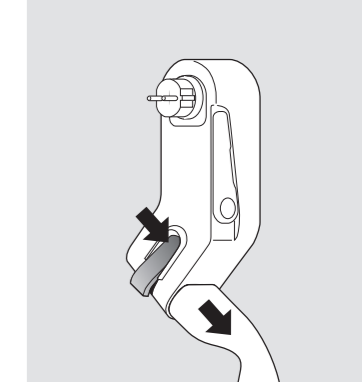
- Vizuelno proverite da li na komponentama ima oštećenja. Nemojte koristiti oštećene komponente!
- Mobility Dock priključujte samo na ispravno priključene, neoštećene zidne utičnice koje je montirao i testirao kvalifikovani električar.
- Pre upotrebe proverite da li su na priključcima i Mobility Dock vidljiva oštećenja (pukotine, polomljeni delovi) i prljavština. Nemojte koristiti kablove sa oštećenim utikačima ili prljavim kućištem.
- Mobility Dock se ne sme otvarati. Može da dođe do pražnjenja opasne visine napona u kućištu, što može da dovede do strujnog udara ili smrti.
- Na Mobility Dock ne smeju da se vrše popravke ili prepravke (npr. zamena utikača).
- Mobility Dock i pribor nikada nemojte uranjati u vodu.

## PREDVIĐENA UPOTREBA

Mobility Dock je punjač za hitne slučajeve u režimu 2 za povremenu, prenosivu upotrebu. Trajna upotreba je moguća samo u bezbednom, nepomičnom i vertikalnom položaju. Upotrebljavajte je samo na mehanički i električno odgovarajućim utičnicama ugrađenim u zid (pogledajte sl. 2, korak 5)!



Sl. 2: Redosled punjenja



Sl. 3: Otključavanje utičnice tipa 2

## UPOTREBA

### Punjenje

- Umetanje spojnice za vozila u utikač vozila
- Gurnite utikač za punjenje u utičnicu (C) dok ne klikne kada dođe na svoje mesto (B).
- Otključajte zidni nosač (E) pomoću dugmeta (D) i rasklopite ga u smeru strelice dok se ne zaustavi.
- Utaknite mrežni utikač (A) u odgovarajuću zidnu utičnicu tako da kućište visi na dole. Mobility Dock vrši samotestiranje.
- Okrećite zidni nosač sve dok Mobility Dock ne bude oslonjena u vertikalnom položaju.
- UPOZORENJE** Ako Mobility Dock nije oslonjena, postoji rizik od požara usled oštećenja utičnice. Mobility Dock koristite samo ako je zidni nosač dovoljno dug da je podupire!
- Mobility Dock komunicira sa vozilom i oslobađa punjenje.

### Završetak punjenja

- Punjenje završite iz vozila (LED dioda neprekidno svetli zeleno)
- UPOZORENJE** Rizik od strujnog udara i požara. Punjenje mora da se završi pre nego što isključite Mobility Dock!
- Iskopčajte Mobility Dock (A) iz utičnice
- Otključajte (D) zidni nosač (E) i postavite ga u početni položaj
- Ako je neophodno, otključajte utikač za punjenje pomoću narandžaste poluge (B) i izvucite ga (pogledajte sl. 3)
- Iskopčajte spojnicu za vozilo iz vozila
- Bezbedno odložite Mobility Dock i kabl u prtljažnik (pogledajte „Transport i skladištenje“).

## PRIKAZ STATUSA

LED dioda	Redosled svetala	Status sistema
—	trajno isključeno	nije u utičnici
zeleno	trajno uključeno	Samotestiranje U REDU – Vozilo je povezano – pripravnost
zeleno	Treperi	Punjenje
plavo	Treperi	Smanjeno punjenje (npr. pri visokoj temperaturi)
žuto/ zeleno	Treperi	Vozilo je povezano *) <b>UPOZORENJE</b>
žuto	Treperi	Punjenje *) <b>UPOZORENJE</b>
belo	trajno uključeno	Samotestiranje U REDU – Vozilo nije povezano: Prekinite vezu utičnice i Mobility Dock i povežite prvo sa vozilom
belo	Treperi	*) <b>UPOZORENJE</b> Samotestiranje U REDU – Vozilo nije povezano: Prekinite vezu utičnice i prenosne priključne stanice i povežite je prvo sa vozilom
crveno	trajno uključeno	Privremena greška (npr. nakon pregrevanja): Uređaj se automatski ponovo pokreće
crveno	Treperi	Bezbednosna greška (npr. Mobility Dock je montirana naopačke): Isključite uređaj iz električne mreže na 10 sek., otklonite kvar i ponovo ga ukopčajte

\*) **UPOZORENJE** **Mobility Dock nije pogodna za rad sa produžnim kablovima ili za horizontalni rad.** Ako je Mobility Dock postavljena na tlo, postoji opasnost od strujnog udara zbog prodora tečnosti i oštećenja kućišta usled gaženja!

## TEHNIČKI PODACI

Snaga punjenja	2,3 kW
Nominalni opseg napona	230 V AC
Nominalna struja	10 A *)
Frekvencija	50 Hz
Prekidač zaostale struje (RCD)	30 mA AC 6 mA DC
Klasa zaštite	I
Radna temperatura	-25 °C do +45 °C
Temperatura čuvanja	-40 °C do +85 °C
IP stepen zaštite	IP44
Može da se poveže sa	CEE 7/3 tip F

\*) Samo za Francusku i Finsku: ako ciklus punjenja može da pređe 2 časa, maks. nominalna struja koju treba podesiti na vozilu je 8 A.

## TRANSPORT I SKLADIŠTENJE

**UPOZORENJE** Neobebeđena, neadekvatno obebeđena ili nepravilno skladištena Mobility Dock može da sklizne prilikom kočenja ili promene smeru ili povredi putnike u saobraćajnoj nesreći.

- Nikada nemojte transportovati neobebeđenu Mobility Dock.
- Nikada nemojte transportovati Mobility Dock u putničkom prostoru (npr. na sedištu ili ispred njega)

**Prijavština, vlaga i oštećenje Mobility Dock ugrožavaju bezbedan rad. Opasnost od ozbiljnih ili smrtonosnih povreda usled strujnog udara ili požara.**

- Skladištite Mobility Dock na suvom i čistom prostoru, zaštićenu od hemijskih isparenja, npr. u prtljažniku.
- Pažljivo čuvajte prenosnu priključnu stanicu tako da njeno kućište i mrežni utikač (A) budu zaštićeni od oštećenja tokom transporta.

## ODRŽAVANJE I BRIGA

Pre čišćenja, otkačite Mobility Dock sa vozila i električne mreže. Čistite samo blago vlažnom krpom. Nemojte koristite agresivna sredstva za čišćenje.

## ODLAGANJE

Precrtani logotip kante za otpatke zahteva odvojeno sakupljanje otpadne električne i elektronske opreme (WEEE). Takva oprema može da sadrži opasne i rizične materije. Ovakvi alati moraju da se vrate na predviđeno mesto za reciklažu WEEE i ne smeju da se odlažu kao nerazvrstani komunalni otpad. Na taj način ćete doprineti očuvanju resursa i zaštiti životne sredine. Obratite se lokalnim vlastima za više informacija.

# NÁVOD NA OBSLUHU

## MOBILITY DOCK

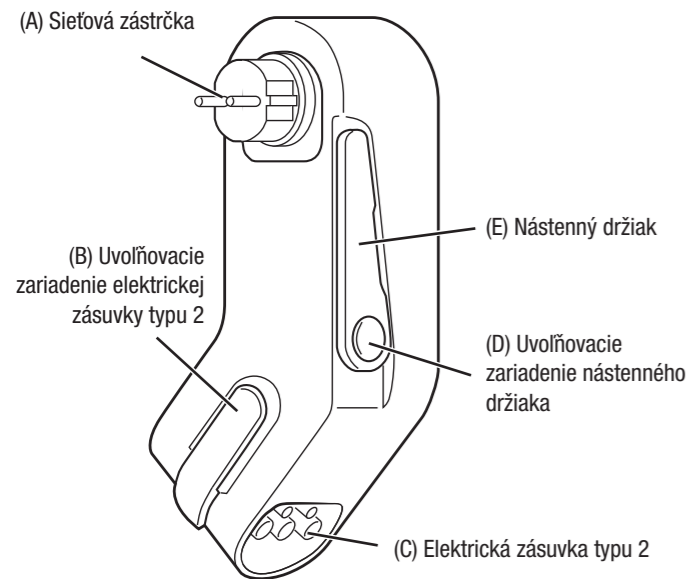
SK



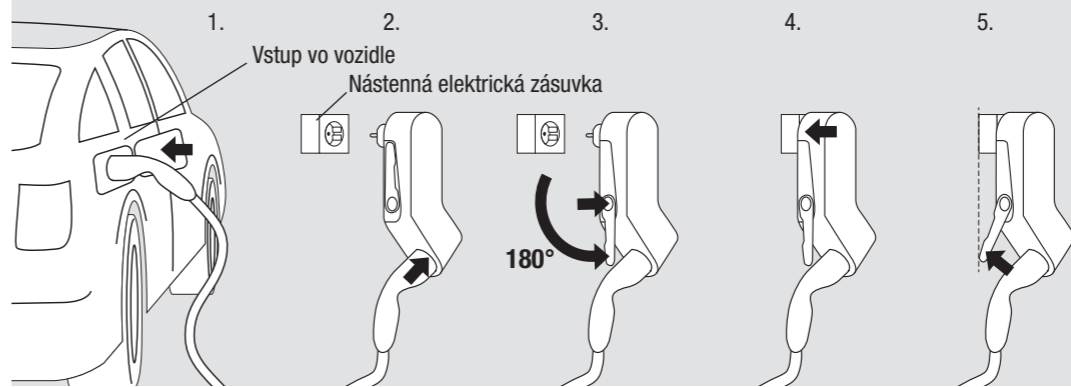
Lapp Mobility GmbH  
Oskar-Lapp-Str. 2 · D-70565 Stuttgart  
www.lappmobility.com

### SYMBOLY

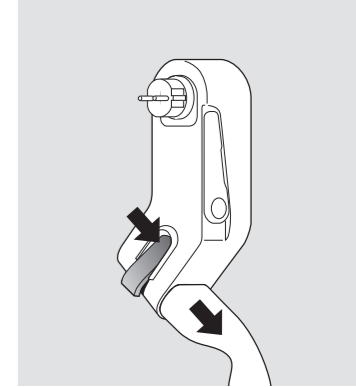
- Ochranný vodič nie je zapnutý
- Nie je vhodný pre sieť IT
- Minimálna teplota okolia
- Nepoužívajte iba jeden typ predlžovacieho kábla!
- Nepoužívajte Mobility Dock ani nabíjacie káble, ktoré majú akékoľvek poškodenie na telese, konektore alebo káblí!
- Nepoužívajte cestovné adaptéry!
- Nepoužívajte viac zásuviek!
- Nesmie sa likvidovať spolu s netriedeným komunálnym odpadom
- Mobility Dock nepoužívajte, keď je položená na podlahe
- Dodržiavajte pokyny uvedené v návode na použitie
- Elektrická zásuvka typu 2
- VÝSTRAHA** označuje nebezpečenstvo s miernym rizikom zapríčinenia smrteľného alebo vážneho zranenia, ak sa mu nezabráni.



Obr. 1 Súčasti výrobku



Obr. 2: Postupnosť nabíjania



Obr. 3: Odomknutie nástennej elektrickej zásuvky typu 2

## DÔLEŽITÉ BEZPEČNOSTNÉ POKYNY

**Pred používaním tohto výrobku si prečítajte všetky pokyny! Tieto pokyny si uložte pre budúce použitie.**

**⚠ VÝSTRAHA RIZIKO POŽIARU ALEBO ÚDERU ELEKTRICKÝM PRÚDOM**  
**Nedostatočná kvalita elektrickej zásuvky môže zapríčiniť úder elektrickým prúdom a/alebo požiar.**

- Mobility Dock sa môže prevádzkovať iba zo zásuvky, ktorá je vhodná na tento účel. Pripojenie musí byť v súlade s platnými vnútroštátnymi predpismi a štandardmi.
- Mobility Dock sa môže používať iba v správne uzemnených sieťach.
- Bez dozoru sa môže nabíjať iba pomocou priemyselnej alebo domácej elektrickej zásuvky, ktorú skontroloval elektrikár.
- Nabíjanie bez dozoru pomocou domácej elektrickej zásuvky, ktorú neskontroloval elektrikár, môže viesť k požiaru v dome.
- Neoprávnené osoby, obzvlášť deti, nesmú mať počas nabíjania bez dozoru prístup k nabíjaciemu káblu ani k vozidlu.

**⚠ VÝSTRAHA RIZIKO VÝBUCHU**

**Mobility Dock môže vytvárať iskry, ktoré môžu zapáliť plyny a prach.**  
• Mobility Dock nepoužívajte v miestnostiach so zvýšeným rizikom výbuchu.

**⚠ VÝSTRAHA RIZIKO ÚDERU ELEKTRICKÝM PRÚDOM, SKRATU, POŽIARU, VÝBUCHU**

**Používanie poškodeného nabíjacieho kábla, chybné alebo poruchovej zásuvky alebo spojky alebo chybné alebo poruchovej Mobility Dock, ako aj nesprávne používanie alebo nedodržiavanie bezpečnostných pokynov môže viesť ku skratu, úderu elektrickým prúdom, popáleninám, výbuchu alebo požiaru.**

- Všetky súčasti skontrolujte vizuálne, či nie sú poškodené. Nepoužívajte poškodené súčasti!
- Mobility Dock zapájajte iba do správne pripojenej, nepoškodenej nástennej elektrickej zásuvky, ktorú nainštaloval a odskúšal kvalifikovaný elektrikár.
- Konektory a Mobility Dock pred použitím skontrolujte, či nevykazujú viditeľné poškodenie (praskliny, poškodené diely) a či nie sú znečistené. Nepoužívajte káble s poškodenými zástrčkami ani so znečisteným krytom.
- Mobility Dock nesmie byť otvorená. Nebezpečné napätia sa môžu vybiť v kryte, čo môže viesť k úderu elektrickým prúdom alebo smrteľnému zraneniu.

- Na Mobility Dock sa nesmú vykonávať žiadne opravy ani úpravy (napr. Výmena zástrčky).
- Mobility Dock ani príslušenstvo neponárajte do vody.
- Mobility Dock uchovávajú mimo zdrojov prachu a chemických emisií (napr. olejová hmla, spájkovacie a chemické výpary).
- Mobility Dock nesmie spadnúť.
- Zabráňte silnému ohýbaniu alebo skrúteniu kábla.
- Zabráňte ťahovému napätiu na kábel.
- Ak je zapojená Mobility Dock alebo elektrická zásuvka poškodená: Zablokujte nebezpečnú oblasť, vypnite poistky napájania a iba potom odpojte. O ďalšom pokračovaní sa poraďte s kvalifikovaným elektrikárom.

**⚠ VÝSTRAHA NEBEZPEČENSTVO POŽIARU ALEBO ÚDERU ELEKTRICKÝM PRÚDOM**

**Nesprávne používanie Mobility Dock môže viesť k úderu elektrickým prúdom.**

- Nedotýkajte sa kontaktov zástrčky.
- Do kontaktov zástrčky nekladajte žiadne predmety.
- Všetky kontakty chráňte pred vlhkosťou.
- Mobility Dock používajte zavesenú iba vo zvislej polohe a zaistenú v nástennej elektrickej zásuvke, aby sa zabránilo ťahaniu za zástrčku (pozrite si obrázok obr. 2). Veľké zaťaženia môžu poškodiť Mobility Dock a/alebo elektrickú zásuvku.
- Mobility Dock nezapájajte do elektrickej zásuvky, kým je nabíjacia zástrčka zapojená do elektrickej zásuvky typu 2 (C). V opačnom prípade môže dôjsť k poškodeniu elektrickej zásuvky.
- Mobility Dock nepoužívajte na nič iné, ako jeho zamýšľané použitie (nepoužívajte ho napríklad s elektrickými zásuvkami, ktoré sú umiestnené blízko zeme).

## ZAMÝŠĽANÉ POUŽITIE

Mobility Dock je núdzová nabíjačka Model 2 na príležitostné a prenosné použitie. Trvalo sa môže používať iba v bezpečnej, nehybnej a zvislej polohe. Používajte iba v mechanicky a elektricky vhodných elektrických zásuvkách namontovaných na stene (Pozrite si obr. 2 v 5. kroku!)

## PREVÁDZKA

### Nabíjanie

1. Vkladanie spojky vozidla do prívodu vo vozidle
  2. Nabíjaciu zástrčku zasunite do elektrickej zásuvky (C), až kým nezapadne na mieste (B).
  3. Nástennú podperu (E) s otočným gombíkom (D) uvoľnite a vysuňte ju v smere šípky, kým sa nezastaví.
  4. Sieťovú zástrčku (A) zapojte do vhodnej elektrickej zásuvky tak, aby teleso viselo nadol. Mobility Dock vykoná samočinný test.
  5. Nástennú podperu otočte, až kým nebude Mobility Dock zaistená vo zvislej polohe.
- ⚠ VÝSTRAHA Ak Mobility Dock nie je zaistená, poškodená elektrická zásuvka môže predstavovať riziko požiaru.** Mobility Dock používajte iba vtedy, keď je nástenná podpera dostatočne dlhá na jej zaistenie!
6. Mobility Dock komunikuje s vozidlom a uvoľňuje nabíjanie.

### Ukončenie nabíjania

1. Nabíjanie ukončíte pomocou vozidla (svieti zelená LED kontrolka)
- ⚠ VÝSTRAHA Riziko úderu elektrickým prúdom a požiaru. Pred odpojením Mobility Dock musí byť nabíjanie dokončené.**
2. Mobility Dock (A) odpojte od elektrickej zásuvky
  3. Odistite (D) nástennú podperu (E) a dajte ju do východiskovej polohy
  4. Ak je to potrebné, nabíjaciu zástrčku uvoľnite oranžovou páčkou (B) a odpojte ju (Pozrite si obr. 3)
  5. Spojky vozidla odpojte od vozidla
  6. Mobility Dock bezpečne uložte do batožinového priestoru (pozrite si časť „Preprava a skladovanie“).

## ZOBRAZENIE STAVU

LED kontrolka	Sekvencia kontroliek	Stav systému
—	trvale zhasnuté	nezapojená do elektrickej zásuvky
zelená	trvale svieti	Samočinný test bol úspešný - Vozidlo je pripojené - pohotovostný stav
zelená	Bliká	Nabíjanie
modrá	Bliká	znižené nabíjanie (napr. pri vysokej teplote)
žltá/ zelená	Bliká	Vozidlo je pripojené *) <b>⚠ ZOBRAZENIE STAVU VAROVANIA</b>
žltá	Bliká	Nabíjanie *) <b>⚠ ZOBRAZENIE STAVU VAROVANIA</b>
biela	trvale svieti	Samočinný test bol úspešný - Vozidlo nie je pripojené Mobility Dock najskôr odpojte od elektrickej zásuvky a potom zapojte do vozidla
biela	Bliká	*) <b>⚠ ZOBRAZENIE STAVU VAROVANIA</b> Samočinný test bol úspešný - Vozidlo nebolo pripojené: Mobility Dock najskôr odpojte od elektrickej zásuvky a potom ho pripojte k vozidlu
červená	trvale svieti	Dočasná chyba (napr. po prehriatí): Zariadenie sa automaticky reštartuje
červená	Bliká	Bezpečnostná chyba (napr. Mobility Dock je obrátená naopak): Jednotku odpojte od elektrickej siete na 10 sekúnd, odstráňte chybu a znova ho zapojte

\*) **⚠ ZOBRAZENIE STAVU VAROVANIA** **Mobility Dock nie je vhodná na používanie s predlžovacími káblami ani na používanie vo vodorovnej polohe.** Ak je Mobility Dock položená na zemi, existuje riziko úderu elektrickým prúdom v dôsledku vniknutia kvapalín a poškodenia telesa, keď sa po ňom prejde.

## TECHNICKÉ PARAMETRE

Nabíjací výkon	2,3 kW
Menovité napätie	230 V striedavý prúd
Menovitý prúd	10 A *)
Kmitočet	50 Hz
Prúdový chránič (RCD)	30 mA AC 6 mA DC
Trieda ochrany	I
Prevádzková teplota	-25 °C bis +45 °C
Skladovacia teplota	-40 °C bis +85 °C
Stupeň ochrany IP	IP44
Môže sa zapojiť do	CEE 7/3 typ F

\*) Platí iba pre Francúzsko a Fínsko: Ak cyklus nabíjania prekročí 2 hodiny, vo vozidle musí byť nastavený maximálny menovitý prúd 8 A.

## PREPRAVA A SKLADOVANIE

**⚠ VÝSTRAHA Nebezpečná, nedostatočne zaistená alebo nesprávne skladovaná Mobility Dock sa môže v pri parkovaní alebo zmene smeru vyšmyknúť a pri nehode môže dôjsť k zraneniu spolucestujúcich.**

- Mobility Dock nikdy neprepravujte, keď nie je zaistená.
- Mobility Dock neprepravujte v priestore pre pasažierov (napr. na sedadlách alebo pre nimi)

**Špina, vlhkosť a poškodenie Mobility Dock ohrozujú bezpečnú prevádzku. Riziko vážneho alebo smrteľného zranenia úderom elektrickým prúdom alebo pri požiaru.**

- Mobility Dock skladujte na suchom a čistom mieste, ktoré je chránené pred chemickými parami, napr. v batožinovom priestore.
- Mobility Dock opatrne uložte tak, aby jeho kryt a sieťová zástrčka (A) boli chránené pred poškodením počas prepravy.

## ÚDRŽBA A STAROSTLIVOSŤ

Mobility Dock pred čistením odpojte od vozidla a elektrickej siete. Vyčistite ju iba s mierne navlhčenou handričkou. Nepoužívajte agresívne čistiace prostriedky.

## LIKVIDÁCIA

Logo s prekříženým kolieskovým odpadkovým košom znamená, že toto zariadenie sa musí zlikvidovať jeho odovzdaním do separovaného zberu odpadu z elektrických a elektronických zariadení (WEEE). Takéto zariadenia môžu obsahovať nebezpečné a rizikové látky. Tieto nástroje sa musia odovzdať na určenom zbernom mieste na recyklovanie elektrických a elektronických zariadení a nesmú sa likvidovať ako netriedený komunálny odpad. Týmto pomôžete zachovať zdroje a chrániť životné prostredie. Ak potrebujete viac informácií, obráťte sa na miestne úrady.



# NAVODILA ZA UPORABO MOBILITY DOCK

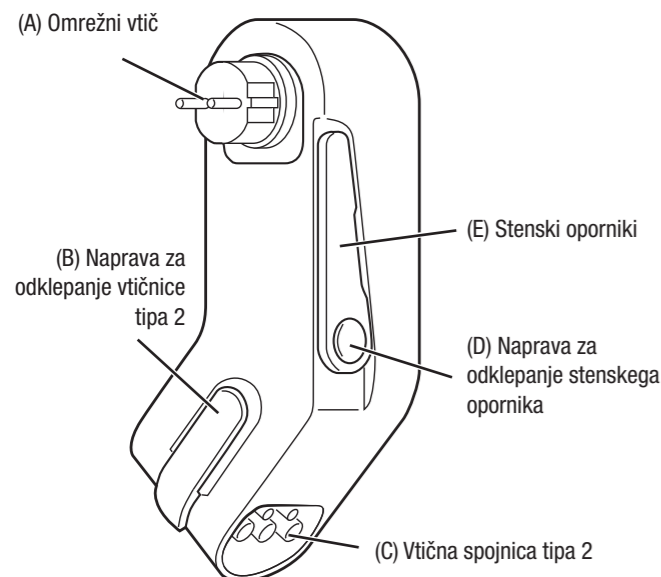
SL



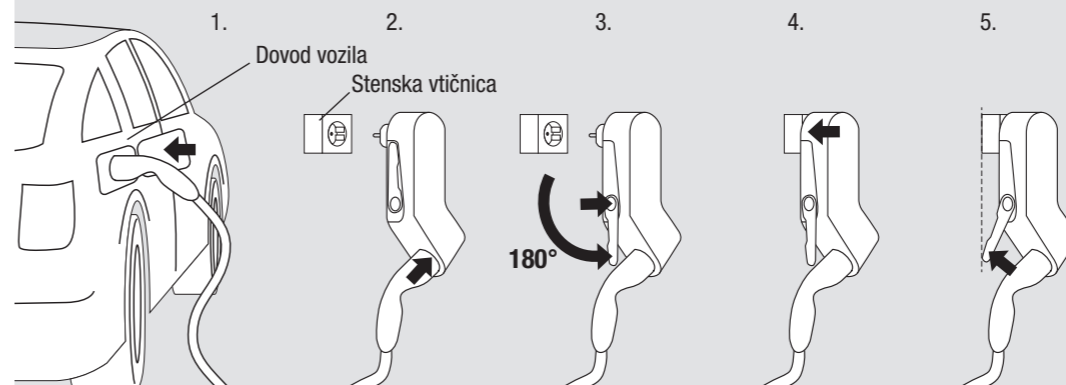
Lapp Mobility GmbH  
Oskar-Lapp-Str. 2 · D-70565 Stuttgart  
www.lappmobility.com

## SIMBOLI

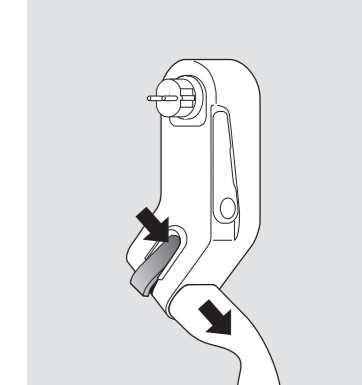
- Zaščitni vodnik ni preklopljen
- Ni primerno za IT-net
- Min. temperatura okolice
- Ne uporabljajte katerega koli podaljška!
- Ne uporabljajte postaje Mobility Dock in polnilnih kablov, ki so poškodovani na ohišju, priključku ali kablu!
- Ne uporabljajte potovalnih adapterjev!
- Ne uporabljajte več vtičnic!
- Ne odlagajte med nerazvrščene komunalne odpadke
- Ne uporabljajte postaje Mobility Dock, če leži na tleh.
- Upoštevajte navodila za uporabo.
- Vtična spojnica tipa 2
- ⚠ OPOZORILO** označuje nevarnost z zmernim tveganjem smrti ali resnih poškodb, če se ji ne izognemo.



Sl. 1 Komponente izdelka



Sl. 2: Zaporedje polnjenja



Sl. 3: Odklepanje vtičnice tipa 2

## POMEMBNA VARNOSTNA NAVODILA

**Pred uporabo tega izdelka preberite vsa navodila! Navodila shranite za poznejšo uporabo.**

**⚠ OPOZORILO NEVARNOST POŽARA ALI ELEKTRIČNEGA UDARA**  
**Nezadostna kakovost vtičnice lahko povzroči električni udar in/ali požar.**

- Postajo Mobility Dock je mogoče upravljati samo iz vtičnice, ki je primerna za ta namen. Priključek mora biti v skladu z veljavnimi nacionalnimi normami in standardi.
- Postajo Mobility Dock je dovoljeno uporabljati samo v ustrezno ozemljenih omrežjih.
- Nenadzorovano polnjenje je dovoljeno le v industrijski ali gospodinjstvi vtičnici, ki jo je preveril električar.
- Nenadzorovano polnjenje v gospodinjstvi vtičnici, ki je električar ni preveril, lahko povzroči požar v hiši.
- Nepooblaščen osebe, zlasti otroci, med polnjenjem brez nadzora ne smejo dostopati do polnilnega kabla ali vozila.

**⚠ OPOZORILO NEVARNOST EKSPLOZIJE**

**Postaja Mobility Dock lahko ustvari iskre, ki lahko vnamejo pline in prah.**

- Postaje Mobility Dock ne uporabljajte v prostorih s povečano nevarnostjo eksplozije.

**⚠ OPOZORILO NEVARNOST ELEKTRIČNEGA UDARA, KRATKEGA STIKA, POŽARA, EKSPLOZIJE**

**Uporaba poškodovanega polnilnega kabla, okvarjenega ali pomanjkljivega vtiča/sklopke ali poškodovane ali okvarjene postaje Mobility Dock, pa tudi nepravilna uporaba ali neupoštevanje varnostnih navodil lahko povzroči kratek stik, električni udar, opekline, eksplozijo ali požar.**

- Vizualno preverite, ali so vse komponente poškodovane. Ne uporabljajte poškodovanih komponent!
- Postajo Mobility Dock priključite samo na pravilno priključene, nepoškodovane stenske vtičnice, ki jih je namestil in preizkusil usposobljeni električar.
- Pred uporabo preverite priključke in mobilno postajo Mobility Dock glede vidnih poškodb (razpok, zlomljenih delov) in umazanije. Ne uporabljajte kablov s poškodovanimi vtiči ali umazanimi ohišjem.

- Postaje Mobility Dock ne smete odpirati. V ohišju lahko pride do nevarnih napetosti, ki lahko povzročijo električni udar ali smrt.
- Na postaji Mobility Dock ne smete izvajati popravil ali sprememb (npr. zamenjava vtiča).
- Postajo Mobility Dock in dodatne opreme nikoli ne potaplajte v vodo.
- Postajo Mobility Dock držite stran od virov prahu in kemičnih emisij (npr. oljna megla, hlapi pri spajkanju, kemične pare).
- Ne spuščajte postaje Mobility Dock.
- Preprečite močno upogibanje ali zvijanje kabla.
- Preprečite močne natezne obremenitve kabla.
- Če je postaja Mobility Dock ali vtičnica poškodovana: blokirajte nevarno območje, izklopite napajanje varovalke in šele nato odklopite postajo. Posvetujte se s kvalificiranim električarjem, kako naprej.

**⚠ OPOZORILO NEVARNOST POŽARA ALI ELEKTRIČNEGA UDARA**

**Nepravilna uporaba postaje Mobility Dock lahko povzroči električni udar.**

- Ne dotikajte se kontaktov vtičnih povezav.
- V vtične povezave ne vstavljajte nobenih predmetov.
- Zaščitite vse kontakte pred vlago.
- Postajo Mobility Dock uporabljajte le navpično obešeno in podprto na stensko vtičnico, da ne vlečete za vtičnico (glejte sliko sl. 2). Velike obremenitve lahko poškodujejo postajo Mobility Dock in/ali vtičnico.
- Postaje Mobility Dock ne vtikajte v vtičnico, dokler polnilni vtič ni vtaknjen v vtičnico tipa 2 (C). V nasprotnem primeru se lahko vtičnica poškoduje.
- Mobility Dock ne uporabljajte za nič drugega kot za predvideno uporabo (na primer, ne uporabljajte ga z električnimi vtičnicami, ki so blizu tal).

## NAMENSKA UPORABA

Postaja Mobility Dock je polnilnik v sili v načinu 2 za občasno, prenosno uporabo. Trajna uporaba samo v varnem, nepremičnem in navpičnem položaju. Deluje samo na stenskih vtičnicah, ki so mehansko in električno primerne (glejte sl. 2, 5. korak)!

## DELOVANJE

### Polnjenje

1. Vstavljanje sklopke vozila v dovod vozila
  2. Vtič za polnjenje vstavite v vtično spojnico (C), da se zaskoči (B).
  3. Odklenite stenski opornik (E) z gumbom (D) in ga zložite v smeri puščice, dokler se ne odklene.
  4. Omrežni vtič (A) vstavite v ustrezno stensko vtičnico, tako da ohišje visi navzdol. Postaja Mobility Dock izvede samopreizkus.
  5. Obračajte stensko oporo, dokler postaja Mobility Dock ni podprta v navpičnem položaju.
  6. **⚠ OPOZORILO Če postaja Mobility Dock ni podprta, obstaja nevarnost požara zaradi poškodbe vtičnice.** Postajo Mobility Dock uporabljajte samo, če je stenska podpora dovolj dolga, da jo podpira!
- Postaja Mobility Dock komunicira z vozilom in sprosti polnjenje.

### Konec polnjenja

1. Polnjenje prek vozila (lučka LED sveti neprekinjeno zeleno)
2. **⚠ OPOZORILO Tveganje električnega udara in požara. Pred odklopom postaje Mobility Dock je treba dokončati polnjenje!**
3. Odklopite postajo Mobility Dock (A) iz vtičnice.
4. Odklenite (D) stenski opornik (E) in ga postavite v začetni položaj.
5. Po potrebi odklenite polnilni vtič z oranžno ročico (B) in ga odklopite (glejte sl.3).
6. Odklopite sklopko vozila iz vozila.
7. Postajo Mobility Dock in kabel varno pospravite v prtljažnik (glejte »Transport in shranjevanje«).

## PRIKAZ STANJA

Lučka LED	Zaporedje svetlobe	Stanje sistema
—	trajno izklopljeno	ni v vtičnici
zelena	trajno vklopljeno	Samopreizkus v redu - Vozilo povezano – stanje pripravljenosti
zelena	Utripanje	Polnjenje
modra	Utripanje	Zmanjšano polnjenje (npr. pri visoki temperaturi)
rumena/ zelena	Utripanje	Vozilo povezano*) <b>⚠ OPOZORILO PRIKAZ STANJA</b>
rumena	Utripanje	Polnjenje *) <b>⚠ OPOZORILO PRIKAZ STANJA</b>
bela	trajno vklopljeno	Samopreizkus v redu - Vozilo ni povezano: Postajo Mobility Dock odklopite iz vtičnice in jo najprej povežite z vozilom.
bela	Utripanje	*) <b>⚠ OPOZORILO PRIKAZ STANJA</b> Samopreizkus v redu - Vozilo ni povezano: Postajo Mobility Dock odklopite iz vtičnice in jo najprej povežite z vozilom.
rdeča	trajno vklopljeno	Začasna napaka (npr. po previsoki temperaturi): Naprava se samodejno znova zažene.
rdeča	Utripanje	Varnostna napaka (npr. postaja Mobility Dock je nameščena na glavo): Izklopite enoto iz električnega omrežja za 10 sekund, odpravite napako in jo znova priključite.

**\*) ⚠ OPOZORILO PRIKAZ STANJA Postaja Mobility Dock ni primerna za delovanje na podaljških ali za vodoravno uporabo.** Če postaja Mobility Dock leži na tleh, obstaja nevarnost električnega udara zaradi prodiranja tekočin in poškodb ohišja zaradi povoženja!

## TEHNIČNI PODATKI

Polnilna moč	2,3 kW
Razpon nazivne napetosti	230 V AC
Nazivni tok	10 A *)
Frekvenca	50 Hz
Odklopnik preostalega toka (RCD)	30 mA AC 6 mA DC
Razred zaščite	I
Delovna temperatura	−25 °C do +45 °C
Temperatura skladiščenja	−40 °C do +85 °C
Stopnja zaščite IP	IP44
Je mogoče povezati s	CEE 7/3 tip F

\*) Samo za Francijo in Finsko: če cikel polnjenja lahko presega dve uri, je treba maks. nazivni tok na vozilu nastaviti na 8 A.

## TRANSPORT IN SKLADIŠČENJE

**⚠ OPOZORILO Nezavarovana, neustrezno zavarovana ali nepravilno shranjena postaja Mobility Dock lahko pri zaviranju ali spreminjanju smeri zdrsnje ali poškoduje potnike v nesreči.**

- Postaje Mobility Dock nikoli ne prevažajte nezavarovane.
- Postaje Mobility Dock nikoli ne prevažajte v potniškem prostoru (npr. na sedežih ali pred njimi)
- **Umazanija, vlaga in poškodbe postaje Mobility Dock ogrožajo njeno varno delovanje. Nevarnost hudih ali smrtnih poškodb zaradi električnega udara ali požara.**
- Postajo Mobility Dock hranite na suhem, čistem in zaščiteno pred kemičnimi hlapi, npr. v prtljažniku.
- Mobility Dock skrbno shranite, tako da sta ohišje in omrežni vtič (A) zaščitena pred poškodbami med transportom.

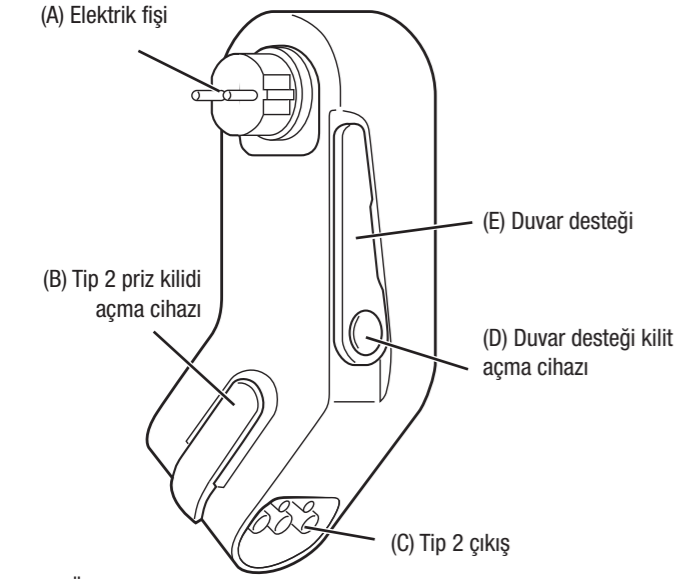
## VZDRŽEVANJE IN NEGA

Pred čiščenjem odklopite postajo Mobility Dock iz vozila in električnega omrežja. Čistite samo z rahlo vlažno krpo. Ne uporabljajte agresivnih čistilnih sredstev.

## ODLAGANJE MED ODPADKE

Logotip prečrtanega smetnjaka zahteva ločeno zbiranje odpadne električne in elektronske opreme (OEEO). Taka oprema lahko vsebuje nevarne in škodljive snovi. Ta orodja je treba vrniti na določeno zbirno mesto za recikliranje OEEO in jih ne smete odvreči kot nerazvrščene komunalne odpadke. S tem boste pomagali ohraniti vire in zaščititi okolje. Za več informacij se obrnite na lokalne organe.

## ÇALIŞTIRMA TALİMATLARI MOBILITY DOCK



Şek. 1 Ürün bileşenleri

## ÖNEMLİ GÜVENLİK TALİMATLARI

**Bu ürünü kullanmadan önce tüm talimatları okuyun! Talimatları ileride başvurmak üzere saklayın.**

**⚠ UYARI YANGIN VEYA ELEKTRİK ÇARPMASI RİSKİ**

**Prizin yetersiz kalitesi elektrik çarpmasına ve/veya yangına neden olabilir.**

- Mobility Dock yalnızca bu amaca uygun bir prizden çalıştırılabilir. Bağlantı, geçerli ulusal normlara ve standartlara uygun olmalıdır.
- Mobility Dock yalnızca uygun şekilde topraklanmış ağlarda kullanılabilir.
- Denetimsiz şarj yalnızca bir elektrikçi tarafından kontrol edilen endüstriyel veya ev prizlerinde izin verilir.
- Bir elektrikçi tarafından kontrol edilmeyen bir ev prizinde denetimsiz şarj, evin içinde yangına neden olabilir.
- Yetkili olmayan kişiler, özellikle çocuklar, gözetimsiz şarj sırasında şarj kablosuna veya araca erişmemelidir.

**⚠ UYARI PATLAMA RİSKİ**

**Mobility Dock, gazları ve tozları tutuşturabilecek kıvılcımlar üretebilir.**

- Mobility Dock patlama riskinin yüksek olduğu odalarda kullanmayın.

**⚠ UYARI ELEKTRİK ÇARPMASI, KISA DEVRE, YANGIN, PATLAMA RİSKİ**

**Hasarlı bir şarj kablosu, arızalı veya hatalı fiş/kuplin veya arızalı veya hatalı Mobility Dock yanı sıra yanlış kullanım veya güvenlik talimatlarına uyulmaması kısa devreye, elektrik çarpmasına, yanıklara, patlamaya veya yangına neden olabilir.**

- Tüm bileşenlerde hasar olup olmadığını gözle kontrol edin. Hasarlı bileşenleri kullanmayın!
- Mobility Dock yalnızca, yetkili bir elektrikçi tarafından takılmış ve test edilmiş, doğru şekilde bağlanmış, hasar görmemiş duvar prizlerine takın.
- Kullanmadan önce konektörleri ve Mobility Dock görünür hasar (çatlaklar, kırık parçalar) ve kir açısından kontrol edin. Hasarlı fişli veya kirli muhafazalı kabloları kullanmayın.
- Mobility Dock açılmamalıdır. Tehlikeli voltajlar mahfaza içinde boşalarak elektrik çarpmasına veya ölüme neden olabilir.
- Mobility Dock hiçbir onarım veya değişiklik yapılamaz (örn. fişin değiştirilmesi).
- Mobility Dock ve aksesuarlarını asla suya batırmayın.
- Mobility Dock toz ve kimyasal emisyon kaynaklarından (örn. yağ buharı, lehim dumanları, kimyasal buharlar) uzak tutun.
- Mobility Dock düşürmeyin.

TR



Lapp Mobility GmbH  
Oskar-Lapp-Str. 2 · D-70565 Stuttgart  
www.lappmobility.com

## SEMBOLLER



Koruyucu iletken değiştirilmedi



IT-net için uygun değil



Minimum ortam sıcaklığı



Herhangi bir uzatma kablosu kullanmayın!



Muhafazanın, konektörün veya kablunun herhangi bir yerinde hasar görmüş Mobility Dock ve şarj kablolarını kullanmayın!



Seyahat adaptörleri kullanmayın!



Çoklu priz kullanmayın!



Genel atıklarla beraber atmayın



Yerde yatıyorsa Mobility Dock kullanmayın



Çalıştırma talimatlarını izleyin



Tip 2 güç prizi



**⚠ UYARI** kaçınılmadığı takdirde orta derecede ölüme veya ciddi yaralanmaya neden olma riski olan bir tehlikeye işaret eder.

- Kablonun kuvvetli bükülmesini veya burulmasını önleyin.
- Kablo üzerinde güçlü çekme geriliminden kaçının.
- Takılı Mobility Dock veya elektrik prizi hasarlıysa: Tehlikeli bölgeyi bloke edin, sigortadaki gücü kapatın ve ancak bundan sonra bağlantısını kesin. İlerleme- den önce nitelikli bir elektrikçiye danışın.

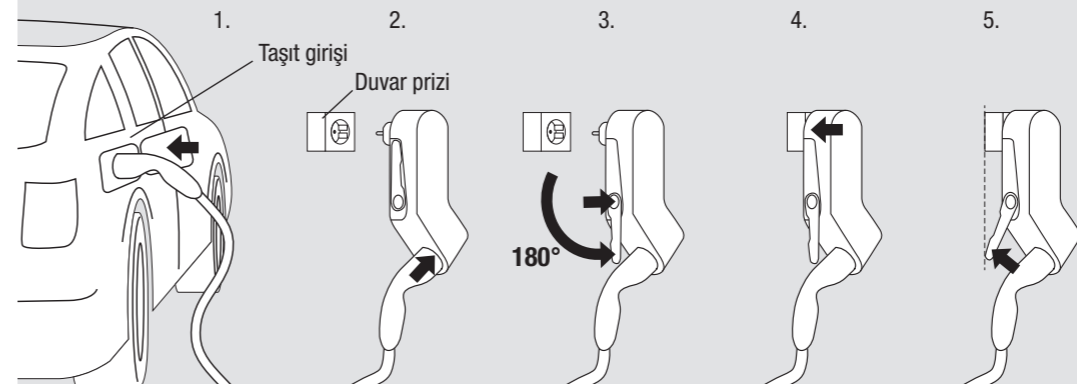
**⚠ UYARI YANGIN VEYA ELEKTRİK ÇARPMASI RİSKİ**

**Mobility Dock yanlış kullanımı elektrik çarpmasına neden olabilir.**

- Fiş bağlantılarının kontaklarına dokunmayın.
- Fiş bağlantılarına herhangi bir nesne sokmayın.
- Tüm temas noktalarını neme karşı koruyun.
- Prizin çekilmesini önlemek için Mobility Dock yalnızca dikey olarak asılı ve duvar prizinden desteklenmiş şekilde çalıştırın (resme bakın şek. 2). Ağır yükler, Mobility Dock ve/veya elektrik prizine zarar verebilir.
- Şarj fişi tip 2 prize (C) takılana kadar Mobility Dock'ı sokete takmayın. Aksi takdirde priz hasar görebilir.
- Taşınabilir Bağlantı Yuvasını amaçlanan kullanımlar haricinde kullanmayın (örneğin, zemine yakın elektrik prizlerine bağlayarak kullanmayın).

## KULLANIM AMACI

Mobility Dock, ara sıra taşınabilir kullanım için bir Mod 2 acil durum şarj cihazıdır. Sadece güvenli, hareketsiz ve dikey konumda kalıcı kullanım. Yalnızca mekanik ve elektriksel olarak uygun, duvara monte edilmiş prizlerde çalıştırın (bkz. şek. 2, adım 5)!



Şek. 2: Şarj sırası

## İŞLEM

**Şarj etme**

1. Araç kaplininin araç girişine takılması
2. Şarj fişini yerine oturana (B) kadar prize (C) takın.
3. Düğme (D) ile duvar desteğinin (E) kilidini açın ve durana kadar ok yönünde dışarı doğru katlayın.
4. Elektrik fişini (A), mahfazanın aşağı doğru sarkması için uygun bir duvar prizine takın. Mobility Dock kendi kendini test eder.
5. Mobility Dock dikey konumda desteklenene kadar duvar desteğini çevirin.
6. **⚠ UYARI Mobility Dock desteklenmiyorsa, prizin hasar görmesi nedeniyle yangın riski vardır.** Mobility Dock yalnızca duvar desteği onu destekleyecek kadar uzuna kullanın!
6. Mobility Dock araçla iletişim kurar ve şarjı serbest bırakır.

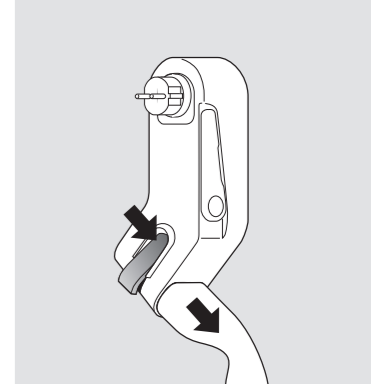
**Şarjı sonlandırma**

1. Araç üzerinden şarjı sonlandırın (LED sürekli yeşil yanar)
2. **⚠ UYARI Elektrik çarpması ve yangın riski. Mobility Dock çıkarmadan önce şarj işlemi tamamlanmalıdır!**
2. Mobility Dock (A) elektrik prizinden çıkarın
3. Duvar desteğinin (E) kilidini (D) açın ve başlangıç konumuna getirin
4. Gerekirse, turuncu kol (B) ile şarj fişinin kilidini açın ve fişi prizden çekin (bkz. şek. 3)
5. Araç kaplinini araçtan çıkarın
6. Mobility Dock ve kabloyu bagaja sağlam bir şekilde yerleştirin (bkz. "Taşıma ve saklama").

## DURUM GÖSTERGESİ

LED	Işık dizisi	Sistem durumu
—	kalıcı olarak kapalı	prizde değil
yeşil	kalıcı olarak açık	Kendi kendine test Tamam - Araç bağlı - Beklemede
yeşil	Yanıp sönüyor	Şarj oluyor
mavi	Yanıp sönüyor	Azaltılmış şarj (örn. yüksek sıcaklıkta)
sarı/ yeşil	Yanıp sönüyor	Araç bağlı *) <b>⚠ UYARI DURUMU EKRANI</b>
sarı	Yanıp sönüyor	Şarj oluyor *) <b>⚠ UYARI DURUMU EKRANI</b>
beyaz	kalıcı olarak açık	Kendi kendine test Tamam - Araç bağlı değil: Mobility Dock prizden çıkarın ve önce araca bağlayın
beyaz	Yanıp sönüyor	*) <b>⚠ UYARI DURUMU EKRANI</b> Kendi kendine test Tamam - Taşıt bağlanmadı: Mobility Dock'u soketten çıkartın ve önce taşıta bağlayın
kırmızı	kalıcı olarak açık	Geçici hata (örn. aşırı sıcaklıktan sonra): Cihaz otomatik olarak yeniden başlar
kırmızı	Yanıp sönüyor	Güvenlik hatası (ör. Mobility Dock baş aşağı kurulmuş): Ünitenin şebeke bağlantısını 10 san. kesin, arızayı giderin ve tekrar prize takın

\*) **⚠ UYARI DURUMU EKRANI** **Mobility Dock, uzatma kablolarında veya yatay çalıştırmada kullanıma uygun değildir.** Mobility Dock yerde duruyorsa, sıvıların girmesi nedeniyle elektrik çarpması ve ezilme nedeniyle gövde hasarı riski vardır!



Şek. 3: Tip 2 priz kilidi açma cihazı

## TEKNİK VERİLER

Şarj gücü	2,3 kW
Nominal voltaj aralığı	230V AC
Nominal akım	10 A *)
Frekans	50 Hz
Artık akım devre kesicisi (RCD)	30 mA AC 6 mA DC
Koruma sınıfı	I
Çalışma sıcaklığı	-25 °C ila +45 °C
Saklama sıcaklığı	-40 °C ila +85 °C
IP koruma derecesi	IP44
Bağlanabilir	CEE 7/3 Tip F

\*) Yalnızca Fransa ve Finlandiya için: şarj döngüsü 2 saati aşabiliyorsa, araçta ayarlanacak maks. anma akımı 8 A'dir.

## TAŞIMA VE DEPOLAMA

**⚠ UYARI Emniyete alınmamış, yeterince emniyete alınmamış veya uygun şekilde yerleştirilmemiş bir Mobility Dock, fren yaparken veya yön değiştirirken kayabilir veya bir kazada araçtakileri yaralayabilir.**

- Mobility Dock asla emniyete almadan taşımayın.
- Mobility Dock asla yolcu bölümünde taşımayın (örn. koltukların üzerinde veya önünde)

**Mobility Dock daki kir, nem ve hasar, güvenli çalışmayı tehlikeye sokar. Elektrik çarpması veya yangın nedeniyle ciddi veya ölümcül yaralanma riski.**

- Mobility Dock kuru, temiz ve kimyasal buharlardan koruyarak saklayın, örn. bagajda.
- Mobility Dock'u, taşıma sırasında kasanın ve şebeke prizinin (A) hasarlarından korunacağı şekilde dikkatlice saklayın.

## BAKIM

Temizlemeden önce Mobility Dock araçtan ve elektrik şebekesinden ayırın. Sadece hafif nemli bir bezle temizleyin. Agresif temizlik maddeleri kullanmayın.

## BERTARAF

Üzerinde çarpı işareti bulunan tekerlekli çöp kutusu logosu, atık elektrikli ve elektronik ekipmanların (WEEE) ayrı toplanmasını gerektirir. Bu tür ekipmanlar tehlikeli ve tehlikeli maddeler içerebilir. Bu atıklar, WEEE'nin geri dönüştürülmesi için belirlenmiş bir toplama noktasına iade edilmelidir ve sınıflandırılmamış belediye atığı olarak atılmamalıdır. Bunu yaparak, kaynakların korunmasına ve çevrenin korunmasına yardımcı olacaksınız. Daha fazla bilgi için yerel mercilere başvurun.



# ІНСТРУКЦІЯ З ЕКСПЛУАТАЦІЇ МОБІЛЬНА ДОК-СТАНЦІЯ (MOBILITY DOCK)

UK



Lapp Mobility GmbH  
Oskar-Lapp-Str. 2 · D-70565 Stuttgart  
www.lappmobility.com

## СИМВОЛИ

- Захисний провідник не підключений
- Не сумісний з IT-мережами
- Мінімальна температура навколишнього середовища
- Не використовуйте подовжувачі!
- Не використовуйте мобільну док-станцію (Mobility Dock) та зарядні кабелі, якщо вони мають ознаки пошкодження на корпусі, роз'ємі чи кабелі!
- Не використовуйте дорожні адаптери!
- Не використовуйте мережеві фільтри!
- Не викидайте разом із несортованими побутовими відходами
- Не використовуйте мобільну док-станцію (Mobility Dock) на підлозі
- Дотримуйтесь інструкцій з експлуатації
- Розетка типу 2
- ПОПЕРЕДЖЕННЯ** вказує на наявність небезпеки з помірним ризиком отримання серйозних або смертельних травм.

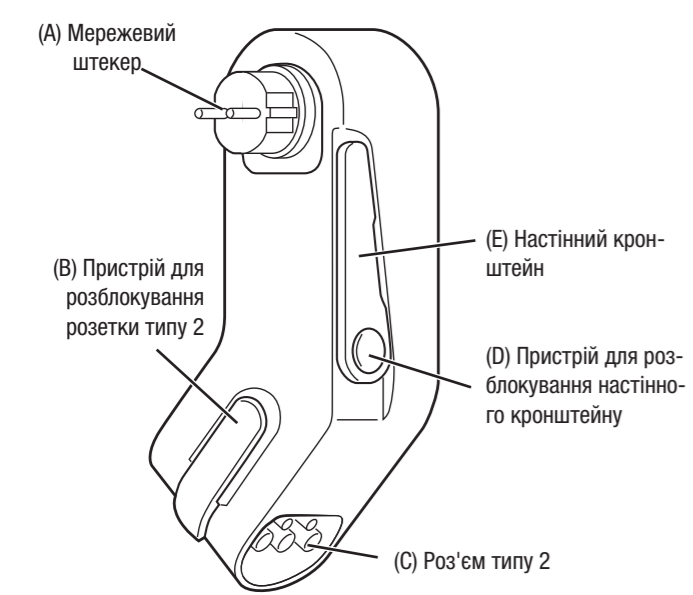


Рис. 1 Компоненти виробу

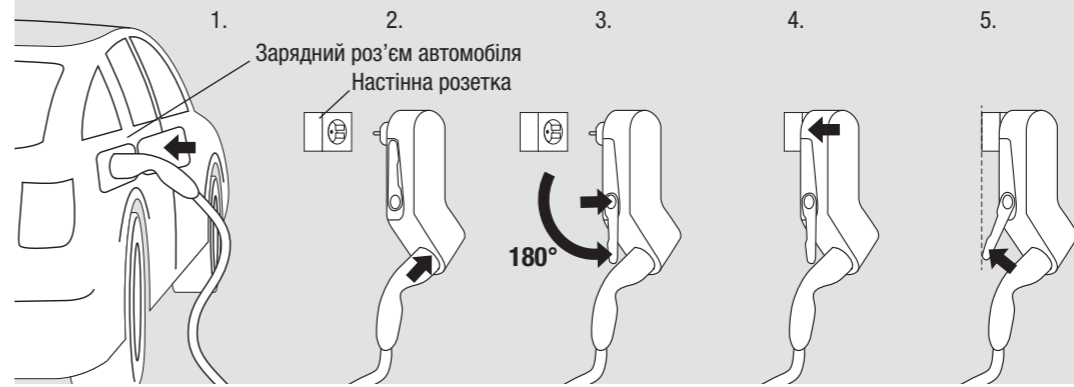


Рис. 2: Послідовність заряджання

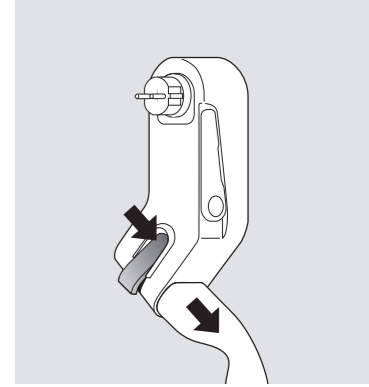


Рис. 3: Пристрій для розблокування розетки типу 2

## ЕКСПЛУАТАЦІЯ

### Зарядка

- Встановіть конектор у зарядний роз'єм автомобіля
  - Вставте зарядний штекер у роз'єм (C) та зафіксуйте його (B).
  - Розблокуйте настінний кронштейн (E) за допомогою пристрою (D) і розкладіть його у напрямку стрілки до упору.
  - Вставте мережевий штекер (A) у відповідну розетку так, щоб корпус звисав донизу. Мобільна док-станція (Mobility Dock) виконує самоперевірку.
  - Повертайте настінний кронштейн, доки мобільна док-станція (Mobility Dock) не опиниться у вертикальному положенні.
- ПОПЕРЕДЖЕННЯ** Якщо мобільна док-станція (Mobility Dock) не буде зафіксована належним чином, то існуватиме ризик виникнення пожежі через пошкодження розетки. Використовуйте мобільну док-станцію (Mobility Dock) лише з настінним кронштейном відповідної довжини, який може забезпечити необхідну підтримку!
- Мобільна док-станція (Mobility Dock) з'єднується з автомобілем, і починається зарядка.

### Завершення зарядки

- Відключіть автомобіль після завершення зарядки (індикатор світлитиметься зеленим)
- ПОПЕРЕДЖЕННЯ** Небезпека ураження електричним струмом та пожежі. Перед відключенням мобільної док-станції (Mobility Dock) зарядка повинна бути повністю завершена!
- Від'єднайте мобільну док-станцію (Mobility Dock) (A) від розетки
  - Розблокуйте (D) настінний кронштейн (E) і поставте його у вихідне положення
  - При необхідності розблокуйте зарядний штекер оранжевим важелем (B) та від'єднайте його (див. рис. 3)
  - Від'єднайте конектор від зарядного роз'єму автомобіля
  - Зручно розташуйте мобільну док-станцію (Mobility Dock) та кабель у багажнику (див. «Транспортування та зберігання»).

## ВІДОБРАЖЕННЯ СТАНУ

ІНДИКАТОР	Світлова індикація	Стан системи
—	постійно вимкнений	не увімкнений у розетку
зелений	постійно увімкнений	Самотестування ОК - Автомобіль підключений – в режимі очікування
зелений	Блимає	Зарядка
синій	Блимає	Обмежена зарядка (наприклад, при високій температурі)
жовтий/зелений	Блимає	Автомобіль підключено *) <b>ПОПЕРЕДЖЕННЯ НА ДИСПЛЕЇ</b>
жовтий	Блимає	Зарядка *) <b>ПОПЕРЕДЖЕННЯ НА ДИСПЛЕЇ</b>
білий	постійно увімкнений	Самотестування ОК - Автомобіль не підключено: Від'єднайте мобільну док-станцію (Mobility Dock) від розетки та спочатку під'єднайте до автомобіля
білий	Блимає	*) <b>ПОПЕРЕДЖЕННЯ НА ДИСПЛЕЇ</b> Самотестування ОК - автомобіль не підключений: Від'єднайте мобільну док-станцію від розетки та першочергово підключіть до автомобіля
червоний	постійно увімкнений	Тимчасова помилка (наприклад, після перегріву): Пристрій автоматично перезавантажується
червоний	Блимає	Порушення безпеки (наприклад, мобільна док-станція (Mobility Dock) встановлена догори дном): Від'єднайте пристрій від мережі на 10 сек, усуньте порушення і знову підключіть

## ВАЖЛИВІ ПРАВИЛА ТЕХНІКИ БЕЗПЕКИ

**Перед використанням цього приладу ознайомтесь з інструкцією! Збережіть інструкцію як посібник для подальшого використання.**

**ПОПЕРЕДЖЕННЯ** НЕБЕЗПЕКА ВИНИКНЕННЯ ПОЖЕЖІ АБО УРАЖЕННЯ ЕЛЕКТРИЧНИМ СТРУМОМ

**Неякісна розетка може спричинити ураження електричним струмом та/або пожежу.**

- Мобільну док-станцію (Mobility Dock) можна використовувати тільки з відповідною розеткою. З'єднання повинно відповідати чинним національним нормам і стандартам.
- Мобільну док-станцію (Mobility Dock) можна використовувати лише в мережах з належним заземленням.
- Зарядка без нагляду дозволена лише з використанням промислової або побутової розетки, перевіреної електриком.
- Зарядка без нагляду, з використанням побутової розетки, не перевіреної електриком, може призвести до виникнення пожежі в будинку.
- Під час зарядки без нагляду сторонні особи, особливо діти, не повинні мати доступ до зарядного кабелю або автомобіля.

**ПОПЕРЕДЖЕННЯ** НЕБЕЗПЕКА ВИБУХУ

**Мобільна док-станція (Mobility Dock) може іскрити, що може спричинити займання газів та пилу.**

- Не використовуйте мобільну док-станцію (Mobility Dock) в приміщеннях з підвищеним ризиком вибуху.

**ПОПЕРЕДЖЕННЯ** НЕБЕЗПЕКА УРАЖЕННЯ ЕЛЕКТРИЧНИМ СТРУМОМ, КОРОТКОГО ЗАМИКАННЯ, ПОЖЕЖІ, ВИБУХУ

**Використання пошкодженого зарядного кабелю, несправного штекера/конектора або несправної мобільної док-станції (Mobility Dock), а також неправильне використання або недотримання інструкцій з техніки безпеки може призвести до короткого замикання, ураження електричним струмом, опіків, вибуху чи пожежі.**

- Візуально перевірте всі компоненти на наявність пошкоджень. Не використовуйте пошкоджені компоненти!
- Підключайте мобільну док-станцію (Mobility Dock) лише до правильно підключених, непошкоджених настінних розеток, які були встановлені та перевірені кваліфікованим електриком.
- Перед використанням перевірте з'єднання та мобільну док-станцію (Mobility Dock) на наявність видимих пошкоджень (тріщини, зламані деталі) та забруднення. Не використовуйте кабелі з пошкодженими штекерами або брудним корпусом.

- Забороняється відкривати мобільну док-станцію (Mobility Dock). Внутрішня частина пристрою може знаходитись під небезпечно високою напругою, що може призвести до ураження електричним струмом або смерті.
- Забороняється виконувати будь-які ремонтні роботи або модифікації мобільної док-станції (Mobility Dock) (наприклад, заміну електричної вилки).
- Не занурюйте мобільну док-станцію (Mobility Dock) та аксесуари у воду.
- Зберігайте мобільну док-станцію (Mobility Dock) подалі від джерел пилу та викидів хімічних речовин (наприклад, оливкового туману, зварювальних газів, хімічних парів).
- Не кидайте мобільну док-станцію (Mobility Dock).
- Уникайте сильного згинання або скручування кабелю.
- Уникайте значного розтягування кабелю.
- Якщо мобільна док-станція (Mobility Dock) або розетка пошкоджені: Заблокуйте небезпечну зону, вимкніть живлення за допомогою запобіжника і лише потім від'єднайте пристрій. Щодо подальших дій, проконсультуйтеся з кваліфікованим електриком.

**ПОПЕРЕДЖЕННЯ** НЕБЕЗПЕКА ВИНИКНЕННЯ ПОЖЕЖІ АБО ЗАГРОЗА УРАЖЕННЯ ЕЛЕКТРИЧНИМ СТРУМОМ

**Неправильне використання мобільної док-станції (Mobility Dock) може призвести до ураження електричним струмом.**

- Не торкайтесь контактів штекерних з'єднань.
- Не вставляйте жодних предметів у штекерні з'єднання.
- Захистіть всі контакти від попадання вологи.
- Використовуйте мобільну док-станцію (Mobility Dock) на настінній розетці лише у підвішеному вертикальному положенні та з опорою, щоб уникнути навантаження на саму розетку (див. малюнок Рис. 2). Значні навантаження можуть пошкодити мобільну док-станцію (Mobility Dock) та/або розетку.
- Не підключайте мобільну док-станцію до розетки, якщо зарядний штекер не буде зафіксованим у розетці типу 2 (C). В іншому випадку можна пошкодити розетку.
- Використовуйте док-станцію лише за призначенням (наприклад, не використовуйте її з розетками, які знаходяться поблизу землі).

## ВИКОРИСТАННЯ ЗА ПРИЗНАЧЕННЯМ

Мобільна док-станція (Mobility Dock) – це екстрений портативний зарядний пристрій, що працює у Режимі 2 і слугує для періодичного використання. Постійне використання можливе тільки в безпечному, нерухомому та вертикальному положенні. Експлуатація дозволяється лише з настінними розетками, що відповідають механічним та електричним вимогам (див. рис. 2, крок 5)!

**ПОПЕРЕДЖЕННЯ НА ДИСПЛЕЇ** **Забороняється підключати мобільну док-станцію (Mobility Dock) до подовжувачів або використовувати в горизонтальному положенні.** Якщо мобільна док-станція (Mobility Dock) лежить на землі, існує ризик ураження електричним струмом через проникнення рідин та пошкодження корпусу внаслідок наїзду!

## ТЕХНІЧНІ ДАНІ

Потужність зарядки	2,3 кВт
Номинальний діапазон напруги	230 В змінного струму
Номинальний струм	10 А *)
Частота	50 Гц
Автоматичний вимикач залишкового струму (RCD)	30 мА змінного струму 6 мА постійного струму
Клас захисту	I
Робоча температура	Від -25 °C до +45 °C
Температура зберігання	Від -40 °C до +85 °C
Ступінь захисту IP	IP44
Можна підключити до	CEE 7/3 Тип F

\*) Тільки для Франції та Фінляндії: якщо цикл зарядки може перевищувати 2 години, то на автомобілі слід встановити макс. номінальний струм 8 А.

## ТРАНСПОРТУВАННЯ ТА ЗБЕРІГАННЯ

**ПОПЕРЕДЖЕННЯ** Незакріплена, невідповідно закріплена або неправильно розташована мобільна док-станція (Mobility Dock) може зісковзнути під час гальмування чи зміни напрямку руху, або травмувати пасажирів під час аварії.

- Ніколи не транспортуйте мобільну док-станцію (Mobility Dock) незафіксованою.
- Ніколи не транспортуйте мобільну док-станцію (Mobility Dock) в салоні (наприклад, на сидіннях або перед ними)

**Бруд, волога та пошкодження мобільної док-станції (Mobility Dock) ставлять під загрозу безпеку її експлуатації. Небезпека отримання серйозних або смертельних травм внаслідок ураження електричним струмом або виникнення пожежі.**

- Зберігайте мобільну док-станцію (Mobility Dock) сухою, чистою та захищеною від хімічних парів, наприклад зберігайте її у багажнику.
- Зберігайте мобільну док-станцію бережно, щоб її корпус і штекер (A) були захищені від пошкоджень під час транспортування.

## ТЕХНІЧНЕ ОБСЛУГОВУВАННЯ ТА ДОГЛЯД.

Перед чищенням від'єднайте мобільну док-станцію (Mobility Dock) від автомобіля та електромережі. Чистіть тільки злегка вологою ганчіркою. Не використовуйте агресивні миючі засоби.

## УТИЛІЗАЦІЯ

Символ перекресленого сміттєзбірника вимагає роздільного збирання відходів електричного та електронного обладнання (ВЕЕО). Таке обладнання може містити небезпечні та шкідливі речовини. Пристрої такого типу необхідно відвезти до спеціального пункту, де приймають ВЕЕО на переробку, та не утилізувати їх як несортовані побутові відходи. Такими діями ви допоможете зберегти ресурси та захистити довкілля. Для отримання додаткової інформації зверніться до місцевих органів влади.