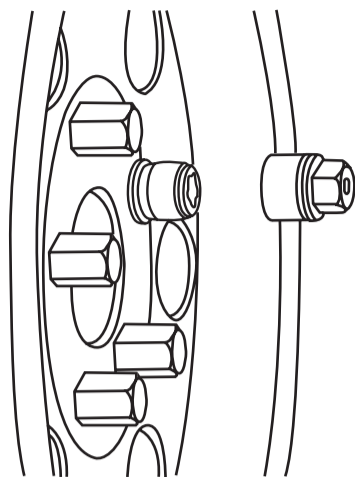
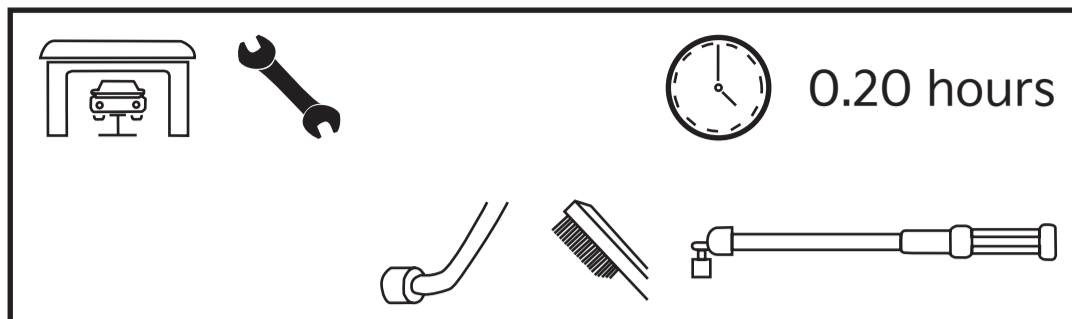




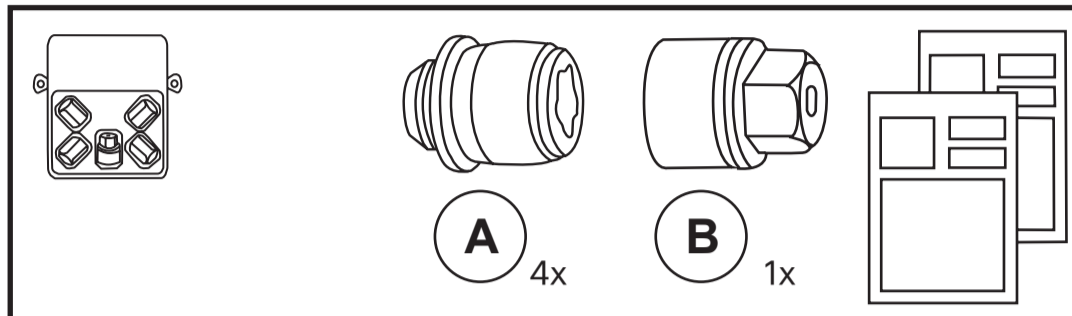
Kia Genuine Accessories developed by MOBIS
www.mobisparts.eu



66490ADE50TB

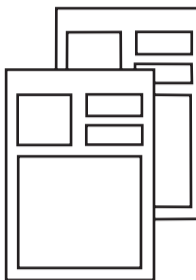


0.20 hours



A 4x

B 1x



PT Instruções de montagem

A limpeza regular do carro / rodas ajuda a prolongar a vida útil das travas das rodas.

INSTALAÇÃO

1. Remova uma porca de cada roda. Se os pinos estiverem sujos, limpe com uma escova de aço antes de instalar as travas.
- ⚠ **Não aplicar graxa / óleo na rosca!**
2. Instale manualmente uma trava de roda em cada roda.
3. Pegue a chave especial fornecida no conjunto de travas e coloque-a na parte superior da trava da roda, girando até que os moldes de trava da chave e da roda se encaixem. Coloque a chave de cruz na chave e, ao fazer pressão, aperte a trava da roda com as especificações de torque recomendadas, encontradas no manual do proprietário. Para melhores resultados usar uma chave dinamométrica e um soquete para o aperto final.

REMOÇÃO

1. Use a chave especial e sua chave de cruz. Coloque a chave na parte superior da trava da roda e gire até que o molde da trava da chave e da roda se encaixem. Coloque a chave de fendas na chave e, ao fazer pressão na chave, afrouxe a trava da roda.
 2. Para reinstalar a trava da roda, consulte o procedimento acima.
- NOTA:** Para facilitar a instalação e a remoção, o bloqueio das rodas deve ser sempre a última porca de trava apertada e a primeira a ser solta.
- CUIDADO:** O uso de uma chave de impacto pode causar danos permanentes à trava e à chave. Em caso de dúvida sobre a aplicação de fechaduras, solicite assistência ao seu revendedor.
- Entre em contato com sua companhia de seguros para solicitar descontos no uso de porcas de roda de travamento anti-roubo. NÃO USAR BLOQUEIO DE RODAS EM RODAS DE AÇO!**

RO Instrucțiuni de montaj

Curățarea regulată a mașinii/roților ajută la prelungirea duratei de viață a piulițelor antifurt.

INSTALARE

1. Indepărțați câte o piuliță de pe fiecare roată. Dacă prezoanele sunt murdare, curățați-le cu o perie de sârmă înainte de instalarea piulițelor antifurt.
- ⚠ **Nu aplicați vaselină sau ulei pe filet!**
2. Montați cu mâna cate o piulița antifurt pe fiecare roată.
3. Luați cheia specială furnizată în setul de piulițe antifurt și așezați-o pe partea superioară a piuliței antifurt, rotind-o până când modelele pentru cheie și piulița antifurt se suprapun și se cuplează. Strângeți apoi piulița antifurt la specificațiile de cuplu recomandate din manualul de utilizare. Folosiți o cheie dinamometrică pentru strângerea finală.

DEMONTARE

1. Folosiți cheia specială și coarba din dotarea autovehiculului. Așezați cheia pe partea superioară a piuliței antifurt și rotiți până când cheia și piulița antifurt se suprapun și se cuplează. Folosind cheia de roți, slăbiți piulița antifurt.
 2. Pentru a reinstala piulițele antifurt, reluați procedura descrisă mai sus.
- NOTĂ:** Pentru o montare cat mai ușoară, piulița antifurt ar trebui să fie întotdeauna ultima strânsă la montare și prima slăbită la demontare.
- ATENȚIE:** Utilizarea unei chei pneumatice cu impact poate provoca deteriorarea permanentă a piuliței antifurt și a cheii.
- Dacă aveți nelămuriri cu privire la utilizarea și instalarea acestui produs, solicitați asistență dealerului dvs.
- De asemenea, este recomandat să contactați compania dvs. de asigurări pentru a solicita reduceri la prima de asigurare datorită utilizării piulițelor de blocare antifurt.**
- NU FOLOSIȚI PREZOANE ANTIFURT LA JANTE DE OȚEL!**

BG Инструкции за монтаж

Редовното почистване на автомобила/колелата удължава живота на вашите секретни гайки.

МОНТАЖ

1. Демонтирайте по една гайка от всяко колело. Ако шпилките се замърсени, почистете ги с телена четка, преди да монтирате гайките.
- ⚠ **Да не се нанася грес/масло върху резбата!**
2. С ръка, инсталирайте секретна гайка на всяко колело.
3. Вземете секретния ключ, който се доставя в комплект с гайките и го поставете върху гайката, завъртете ключа до зацепване с гайката. Поставете ключа за колелата върху секретния ключ и затегнете секретните гайки до препоръчания в ръководството на собственика въртящ момент. За най-добър резултат, финално притегнете с динамометричен ключ и вложка.

ДЕМОНТАЖ

1. Използвайте секретния ключ и ключа за колелата. Поставете секретния ключ върху секретната гайка и завъртете ключа до зацепване с гайката. Поставете ключа за колелата върху секретния ключ и развийте секретните гайки.
 2. За да монтирате секретните гайки отново, вижте процедурата горе.
- ЗАБЕЛЕЖКА:** За по-лесен монтаж и демонтаж, секретната гайка трябва да се затегне последна и да се разхлаби първа.
- ВНИМАНИЕ:** Използването на ударен винтоверт може да увреди перманентно секретните гайки и ключ. При колебание относно употребата на секретните гайки, помолете вашия дилър за съдействие.
- Моля, свържете се с вашия застраховател и попитайте за отстъпка при монтаж на секретни гайки против кражба.**
- НЕ ИЗПОЛЗВАЙТЕ МЕХАНИЗМИ ЗА ЗАКЛЮЧВАНЕ НА КОПЕЛАТА НА СТОМАНЕНИ КОПЕЛА!**

EST Paigaldusjuhised

Auto/rataste regulaarne puhastamine aitab pikendada vargusvastaste mutrite eluiga.

PAIGALDAMINE

1. Eemaldage kõigilt ratastelt üks mutter. Kui tihvtid on määrdunud, puhastage neid enne mutrite paigaldamist terasharjaga.
- ⚠ **Ärge kandke keemele määret/õli!**
2. Paigaldage käega kõigile ratastele vargusvastane mutter.
3. Võtke vargusvastase mutri komplektis olev erivõti ja asetage see vargusvastase mutri peale ning keerake, kuni võtme ja vargusvastase mutri mustriid haakuvad. Asetage võtmele rattavõti ning võtmele vajutades keerake vargusvastane mutter kasutusjuhendis nimetatud pingutusmomentiga kinni. Parimate tulemuste saavutamiseks kasutage löplikuks pingutamiseks momentvõtit ja soklit.

EEMALDAMINE

1. Kasutage erivõtit ja rattavõtit. Pange erivõti vargusvastase mutri peale ja keerake, kuni võtme ja rattaluku mustriid haakuvad. Asetage võtmele rattavõti ning võtmele vajutades keerake vargusvastane mutter lahti.
 2. Vargusvastase mutri tagasi paigaldamise kohta vt eespool olevaid paigaldusjuhiseid.
- MÄRKUS:** Paigaldamise ja eemaldamise hõlbustamiseks peaks vargusvastane mutter olema alati viimane mutter, mis kinni keeratakse, ja esimene mutter, mis lahti keeratakse.
- ETTEVAATUST:** Löökvõtme kasutamise võib vargusvastast mutrit ja võtit püsivalt kahjustada. Kui teil on mutri kasutamise kohta kahtlusi, küsige abi edasimüüjalt.
- Küsi kindlustusettevõtetest soodustust vargusvastase mutri kasutamise eest.**
- ÄRGE KASUTAGE VARGUSVASTASEID MUTREID TERASVELGEDEL!**

HR Uputa za ugradnju

Redovito čišćenje automobila / kotača može produžiti vijek trajanja sigurnosne brave na kotačima.

UGRADNJA

1. Skinite jednu maticu sa svakog kotača. Ako su čepovi prljavi, očistite žičanom četkom prije instaliranja vijaka.
- ⚠ **Nema nanošenja masti / ulja na navoj!**
2. Rukom ugradite blokadu kotača na svaki kotač.
3. Uzmite posebni ključ koji se isporučuje u kompletu za zaključavanje kotača i stavite ga na vrh sigurnosne brave kotača, okrećući dok se ključevi i obrasci brave kotača ne zahvate. Stavite ključ i dok pritisćete ključ, pritegnite bravu kotača prema preporučenim specifikacijama zakretnog momenta koje se nalaze u priručniku za upotrebu. Forbest rezultati koriste zakretni ključ i utičnicu za konačno stezanje.

UKLANJANJE

1. Upotrijebite posebni ključ i ključ za vuču. Postavite ključ na vrh brave kotača i okrećite dok se obrazac ključa i brave kotača ne spoji. Stavite ključ na ključ i, dok vršite pritisak na ključ, otpustite bravu kotača.
 2. Za ponovnu instalaciju brave kotača pogledajte postupak gore.
- NAPOMENA:** Za jednostavniju ugradnju i uklanjanje, bravica kotača uvijek treba biti zadnja stegnuta matica, a prva otpuštena.
- OPREZ:** Upotreba udarnog ključa uzrokuje trajno oštećenje brave i ključa. Ako imate dvojbi oko zaključavanja, zatražite pomoć od svog zastupnika.
- Obratite se svom osiguravajućem društvu i zatražite popuste na uporabu matica kotača s blokadom protiv krađe.**
- NE KORISTITE MATICE KOTAČA NA ČELIČNIM NAPLACIMA!**

HU Felszerelési útmutató

Az autó/kerekek rendszeres tisztítása segít meghosszabbítani a kerékkörök élettartalmát.

FELSZERELÉS

1. Távolítson el egy-egy csavart minden kerékről. Ha a kerék töcsavarok szennyezettek a kerékör felhelyezése előtt tisztítsa meg azokat drótkéfével. ⚠ **Ne zsírozza vagy olajozza meg a menetet!**
2. Kézzel helyezzen fel egy-egy kerékkört minden kerékre.
3. Helyezze a szettben kapott speciális kulcsot a kerékörre majd forgassa amíg a kulcs és a kerékör mintája össze nem kapcsolódnak. Csatlakoztassa a kerékkulcsot a kerékör kulcsához majd nyomás gyakorlása mellett húzza meg a kerékkört a használati útmutatóban ajánlott nyomatékra.

ELTÁVOLÍTÁS

1. Használja a speciális kulcsot és egy kerékkulcsot. Helyezze a kulcsot a kerékörre majd forgassa amíg a kulcs és a kerékör mintája össze nem kapcsolódnak. Ezt követően a kerékkulcsot helyezze a kerékör kulcsra, majd nyomás gyakorlása mellett lazítsa meg a kerékkört.
 2. A kerékör visszahelyezéséhez kövesse a fentebb leírt folyamatot.
- MEGJEGYZÉS:** A könnyebb fel és leszerelés érdekében a kerékör legyen az utolsó meghúzott, vagy az első meglazított kerékcsavar.
- FIGYELMEZTETÉS:** Pneumatikus kulcs használata maradandóan károsíthatja a kerékkört és/vagy annak kulcsát. Amennyiben kétségei vannak a kerékör használatáról kérje autókereskedője segítségét.
- Kérjük vegye fel a kapcsolatot biztosítójával a lopásgátló kerékkörök használata miatt járó esetleges kedvezményekért.**
- ACÉL KERÉKTÁRCSÁKON NE HASZNÁLJON KERÉKZÁRAT!**

